



System 25

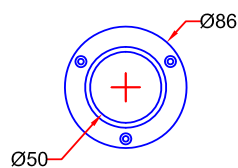
Ausführung:

- Kabinettflansche für Verbindung von Arbeitskabinett mit Verrohrung
- Durchmesser (Muffenmaß), siehe Skizzen unten
- Aus Polypropylen in der Farbe weiß
- Flansch und Platzierung wahlfrei*

*) Flansch Model 4-125-13 und 4-160-13 können standardmäßig nicht auf der Oberseite des Kabinette platziert werden.

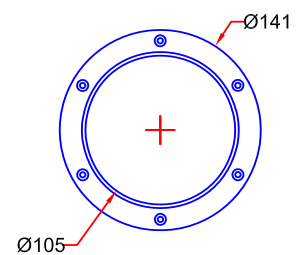


Model # 4-50-13

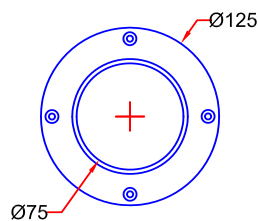


Model # 4-100-13

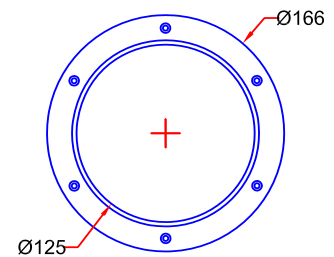
(Nur weiß)



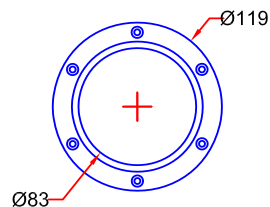
Model # 4-75-13



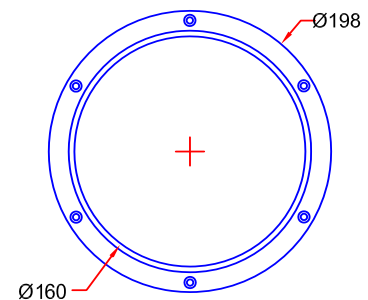
Model # 4-125-13



Model # 4-80-13



Model # 4-160-13



Model # 4-100-13

