



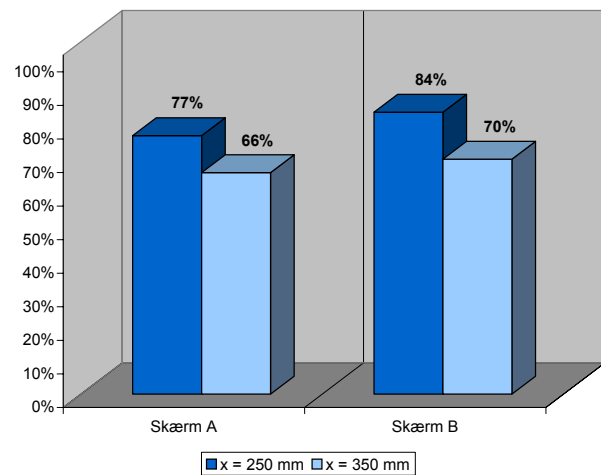
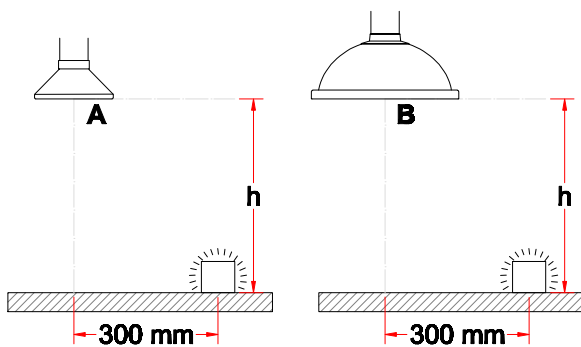
System 75 - Aluminium (AL)

- Rundhaube empfohlen für die Erfassung von Warmgas, Rauch und leichten Staubmengen
- Geeignet für das Autoklavieren
- Haubengröße: Ø200 mm
- Haube, Flansch und Rohrstützen aus eloxiertem Aluminium - Schichtdicke 10µ



Absaugeffizienz

Die niedrigen Werte der Absaugeffizienz geben an, daß die gewählten Positionen nicht optimal sind. Für System 100 sind für den gleichen Haubentyp Messungen in anderen Positionen vorgenommen worden - siehe [1-10024](#)



Zeichnung

