



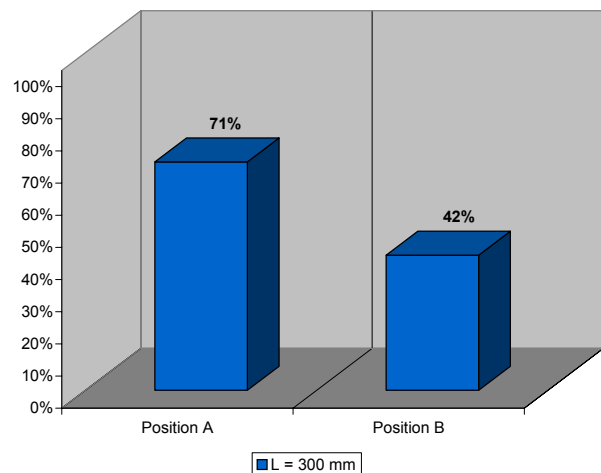
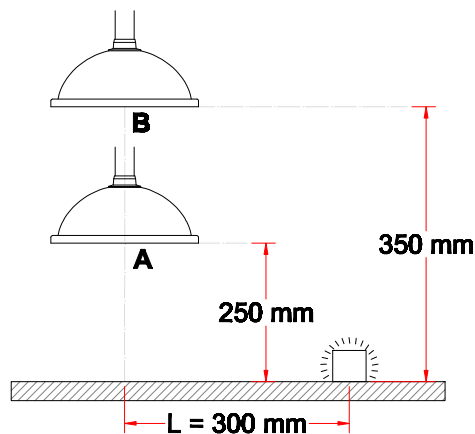
## System 50 - Aluminium (AL)

- Rundhaube empfohlen für die Erfassung von leichtem Rauch und Gasen, z.B. über kleine, offene Behälter
- Haubengröße: Ø385 mm
- Erhöhte Stabilität bei der Handtierung der Haube durch Kantenverstärkung
- Erhöhte Leistungsfähigkeit in der Erfassung bei senkrechter Platzierung der Haube
- Haube aus transparentem PETG
- Beständig gegen Lösemittel
- Rohrstützen aus eloxiertem Aluminium - Schichtdicke 10 µ
- Die transparente Haube sichert eine gute Arbeitssicht
- Farbwahl beim Flansch, weiß (-5), rot (-4) oder schwarz (-050)



## Absaugeffizienz

Die niedrigen Werte der Absaugeffizienz geben an, daß die gewählten Positionen nicht optimal sind. Für System 100 sind für den gleichen Haubentyp Messungen in anderen Positionen vorgenommen worden - siehe Artikelnr. 1-10050.



## Zeichnung

