

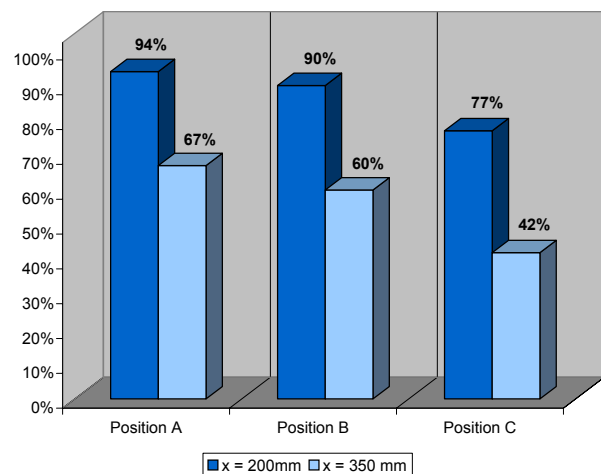
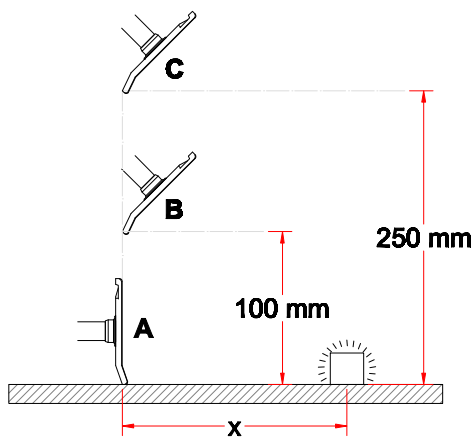


System 50 - Antistatisch (AS)

- Flachhaube empfohlen für die Erfassung von leichtem Rauch oder Gasen
- Haubengröße: 330×240 mm
- Erhöhte Leistungsfähigkeit in der Erfassung bei senkrechter oder gewinkelter Platzierung der Haube
- Haube und Flansch aus leitfähigem Polypropylen (PP)
- Rohrstutzen aus chromatiertem TCP Aluminium zur Gewährleistung einer dauerhaften Leitfähigkeit
- Hohe Effizienz, da die Haube direkt an die Quelle positioniert werden kann, ohne den Arbeitsvorgang zu hindern



Absaugeffizienz



Zeichnung

