



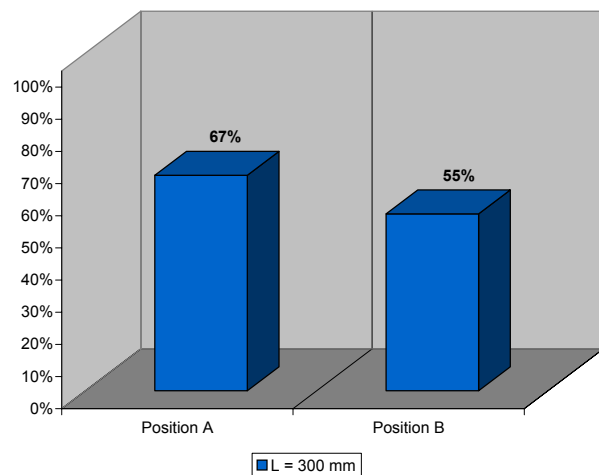
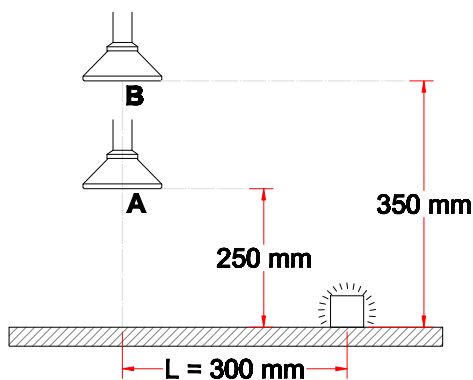
System 50 - Antistatisch (AS)

- Rundhaube empfohlen für die Erfassung von Rauch und leichten Staubmengen
- Haubengröße: $\varnothing 200$ mm
- Haube und Rohrstutzen aus chromatiertem TCP Aluminium zur Gewährleistung einer dauerhaften Leitfähigkeit
- Flansch aus leitfähigem Polypropylen (PP)



Absaugeffizienz

Die niedrigen Werte der Absaugeffizienz geben an, daß die gewählten Positionen nicht optimal sind. Für System 100 sind für den gleichen Haubentyp Messungen vorgenommen worden - siehe Artikelnr. 1-10024.



Zeichnung

