

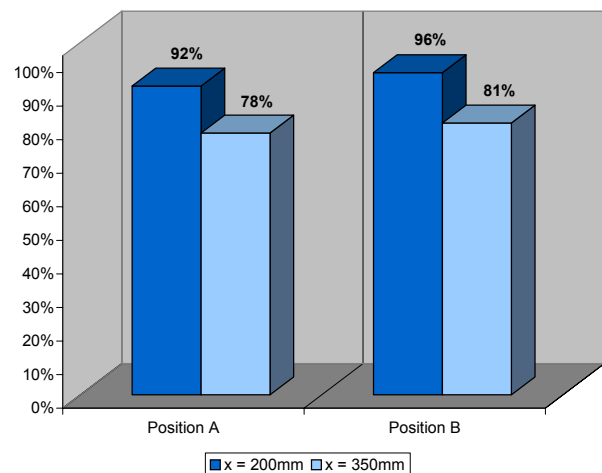
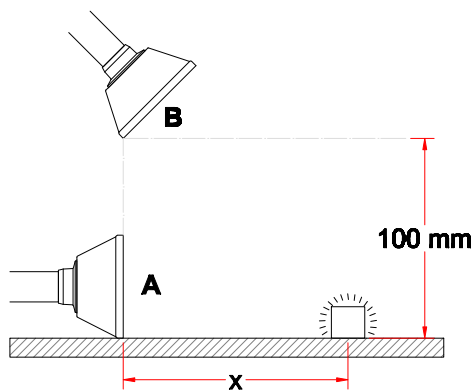


## System 50 - Aluminium (AL)

- Eckige Haube empfohlen für die Erfassung von leichtem Rauch und Gasen
- Haubengröße: 265 × 170 mm
- Erhöhte Stabilität bei der Handtierung der Haube durch Kantenverstärkung
- Erhöhte Leistungsfähigkeit in der Erfassung bei senkrechter Platzierung der Haube
- Haube aus transparentem PETG
- Beständig gegen Lösemittel
- Rohrstützen aus eloxiertem Aluminium - Schichtdicke 10 µ
- Die transparente Haube sichert eine gute Arbeitssicht
- Farbwahl beim Flansch, weiß (-5), rot (-4) oder schwarz (-050)



## Absaugeffizienz



## Zeichnung

