



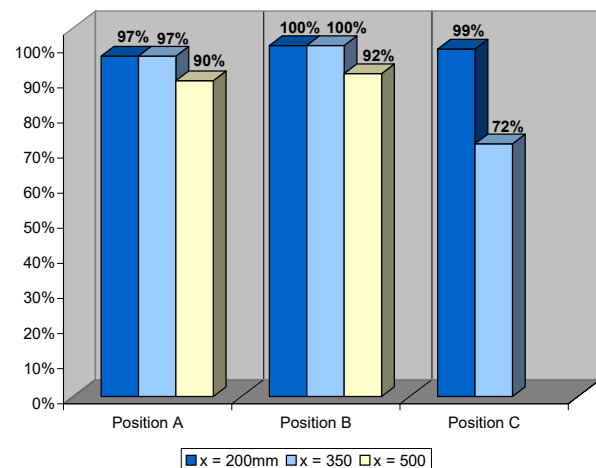
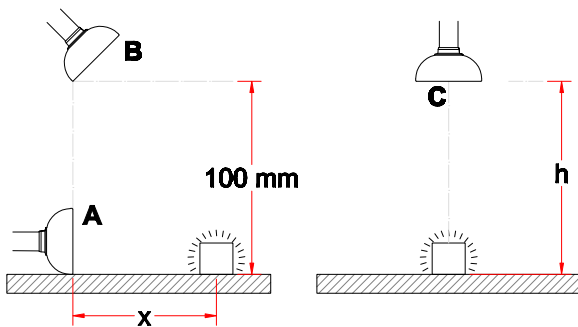
System 100 - Antistatisch (AS)

- Metallhaube empfohlen für die Erfassung von Warmgas, Rauch oder leichten Staubmengen
- Haubengröße: Ø350 mm
- Erhöhte Leistungsfähigkeit in der Erfassung bei abgewinkelter Platzierung der Haube
- Haube aus chromatiertem Aluminium TCP zur Gewährleistung einer dauerhaften Leitfähigkeit
- Rohrstutzen und Flansch aus leitfähigem, chemisch beständigem Polypropylen (PP)



DAS PRODUKT WURDE AUS DEM SORTIMENT EINGESTELLT

Absaugeffizienz



Zeichnung

