

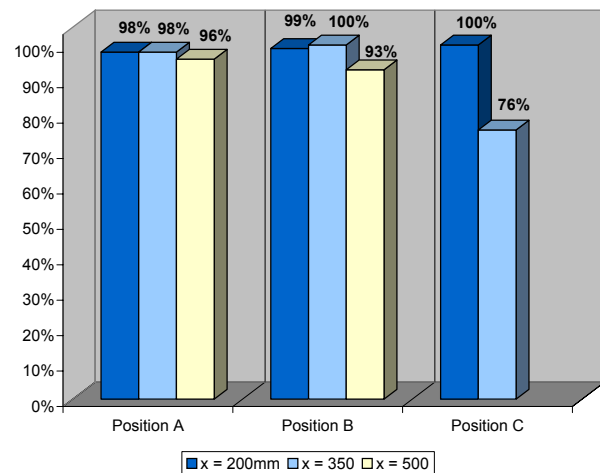
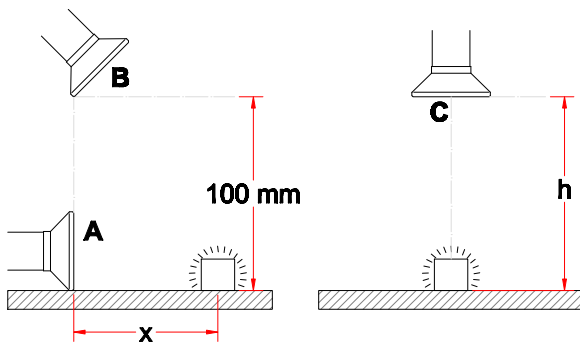


## System 100 - Aluminium (AL)

- Rundhaube empfohlen für die Erfassung von Warmgas, Rauch und leichten Staubmengen
- Haubengröße: Ø200 mm
- Haube aus Aluminium mit einer Polyester Voll-Lackierung
- Rohrstützen aus eloxiertem Aluminium - Schichtdicke 10µ



## Absaugeffizienz



## Zeichnung

