

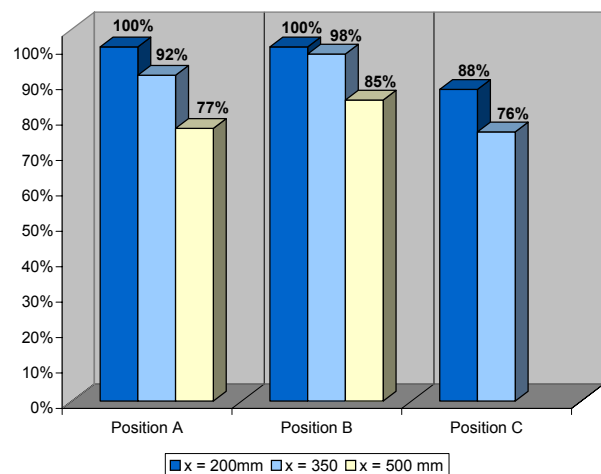
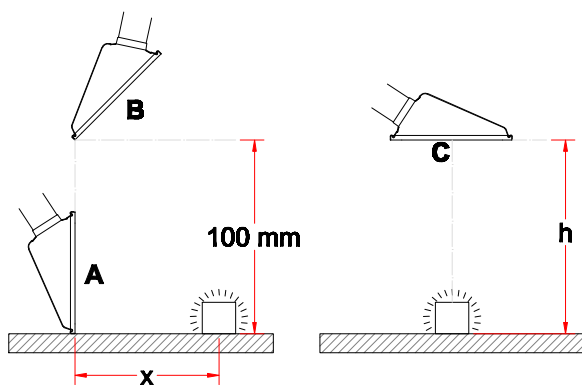


System 75 - Kemisk resistent (PP)

- Firkantet skærm anbefalet til udsugning af lette og tunge dampe og gasser
- Dimension: 420×320 mm
- En forstærket kant på skærmen øger stabiliteten
- Forøget effektivitet ved lodret eller vinklet placering
- Skærm, flange og rørstuds i stødsikker kemisk resistent polypropylen (PP)
- Farve på flange: rød (-4) eller hvid (-5)



Udsugningseffektivitet



Tegning

