

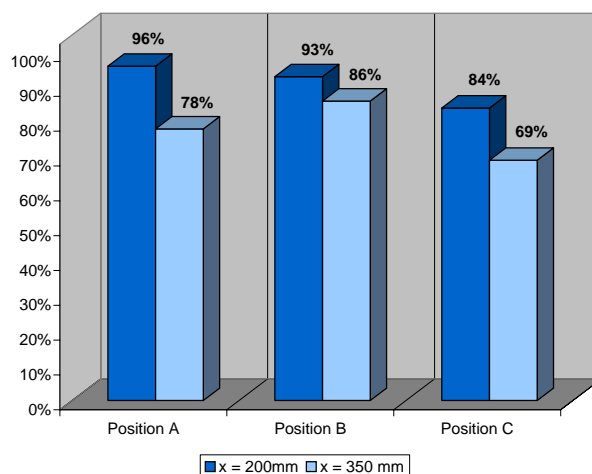
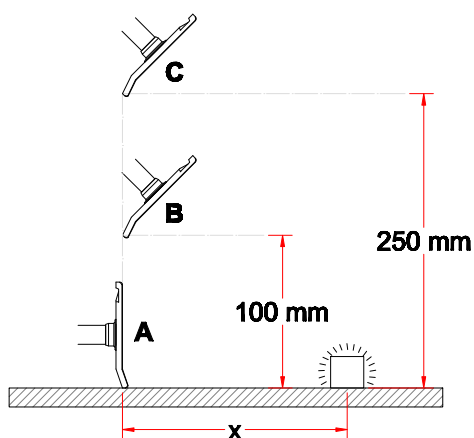


## System 63 - Kemisk resistent (PP)

- Flad skærm anbefalet til udsugning af tunge gasser og dampe
- Dimension: 330x240 mm
- Forøget effektivitet ved lodret eller vinklet placering
- Skærm, flange og rørstuds i kemisk resistent polypropylen (PP)
- Høj effektivitet idet skærmen er tæt på forureningskilden uden at hindre arbejdsprocessen



## Udsugningseffektivitet



## Tegning

