

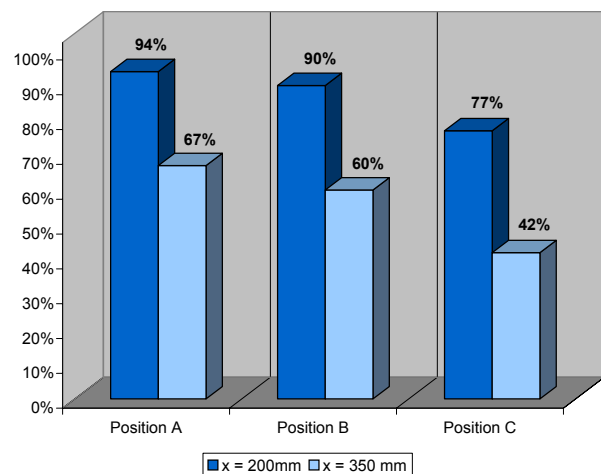
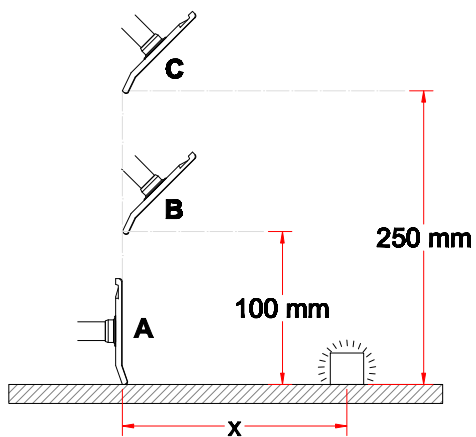


System 50 - Antistatisk (AS)

- Flad skærm anbefalet til tunge gasser og dampe
- Dimensioner: 330×240 mm
- Forøget effektivitet ved lodret placering
- Skærm og flange i konduktiv polypropylen (PP)
- Rørstuds i kromateret TCP aluminium for at sikre en vedvarende ledeevne
- Kan placeres tæt på forureningskilden uden at hindre arbejdsprocessen



Udsugningseffektivitet



Tegning

