



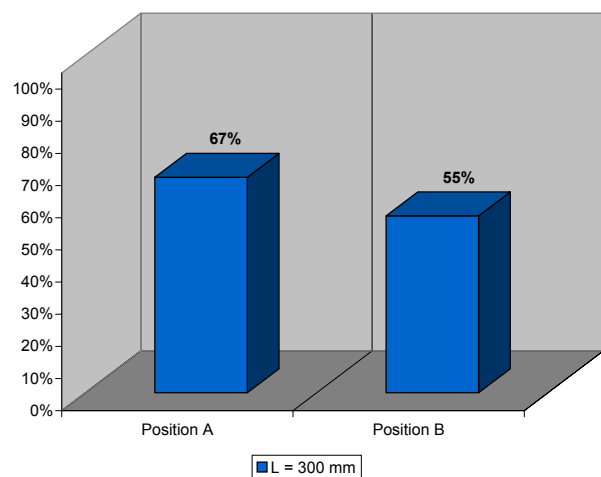
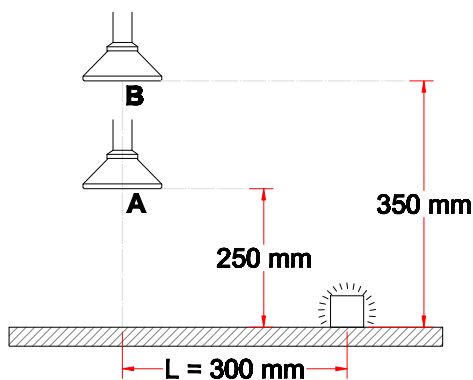
System 50 - Antistatisk (AS)

- Metalskærm anbefalet til varme gasser, dampe og lette støvkoncentrationer
- Diameter: Ø200 mm
- Skærm og rørstuds i kromateret TCP aluminium for at sikre en vedvarende ledeevne
- Flange i konduktiv og kemisk bestandig polypropylen (PP)



Udsugningseffektivitet

De relativt lave udsugningseffektiviteter angiver, at skærmen ikke er placeret i sin optimale position. For system 100 er målinger foretaget for en tilsvarende rund skærm - se varenr. [1-10024](#).



Tegning

