

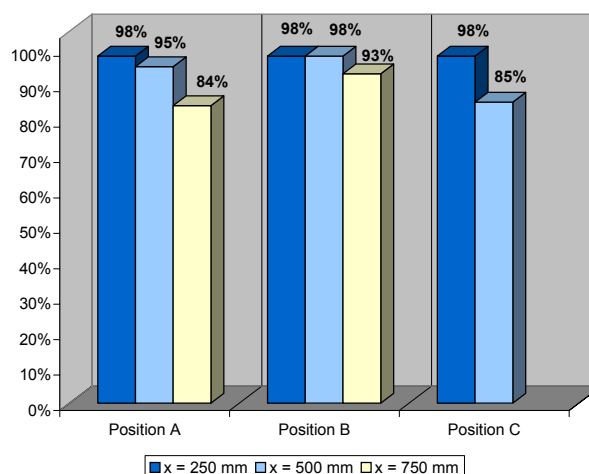
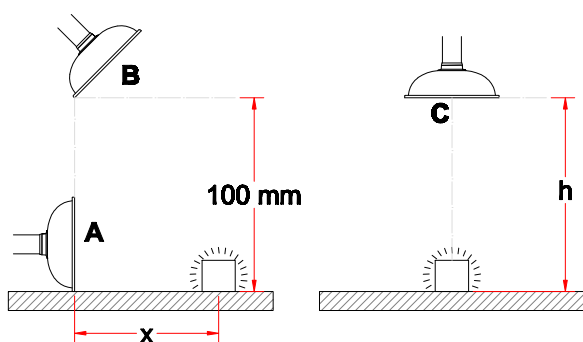


## System 100 - Antistatisk (AS)

- Rund skærm anbefalet til lette dampe, gasser, og over åbne kar
- Diameter:  $\varnothing 500$  mm
- En forstærket kant på skærmen øger stabiliteten
- Forøget effektivitet ved vinklet eller lodret placering af skærmen
- Skærm og rørstuds i konduktiv, kemisk resistent polypropylen (PP)



## Udsugningseffektivitet



## Tegning

