



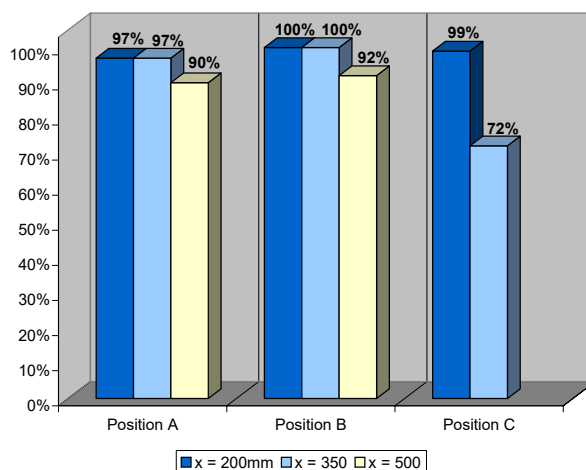
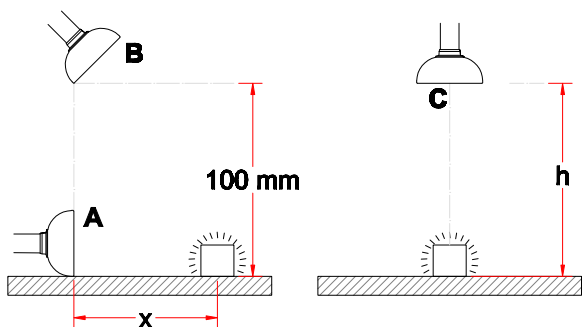
System 100 - Antistatisk (AS)

- Metalskærm anbefalet til varme gasser, dampe og lette støvkonzentrationer m.v.
- Diameter: Ø350 mm
- Forøget effektivitet ved lodret eller vinklet placering af skærmen
- Skærm i kromateret (TCP) aluminium for at sikre en vedvarende ledeevne
- Rørstuds og flange i konduktiv, kemisk resistent polypropylen (PP)



NB! UDGÅET AF SORTIMENTET

Udsugningseffektivitet



Tegning

