

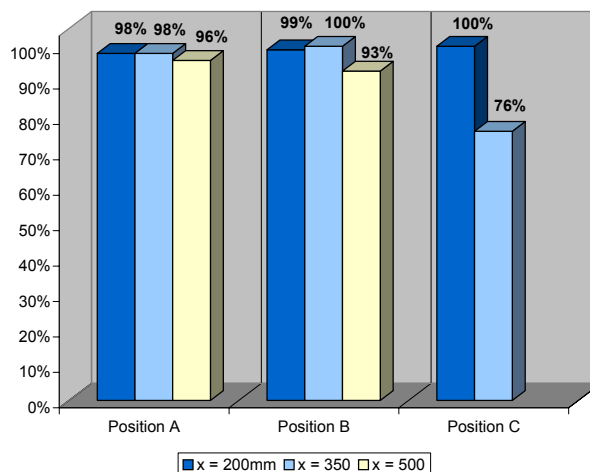
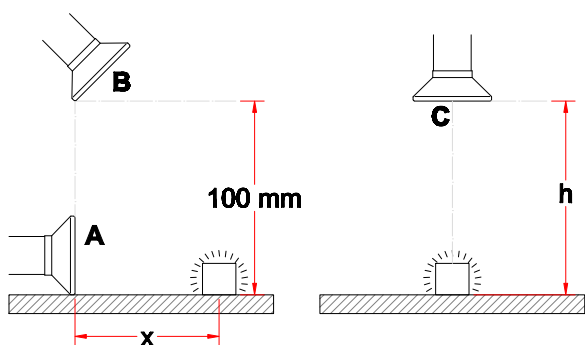


## System 100 - Antistatisk (AS)

- Rund skærm anbefalet til gasser, dampe og lette støvkonzentrationer m.v.
- Diameter: Ø200mm
- Skærm i kromateret (TCP) aluminium for at sikre en vedvarende ledeevne
- Rørstuds i konduktiv, kemisk resistent polypropylen (PP)



## Udsugningseffektivitet



## Tegning

