

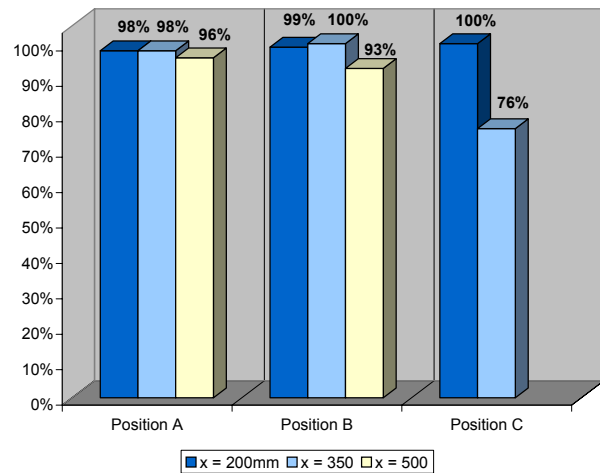
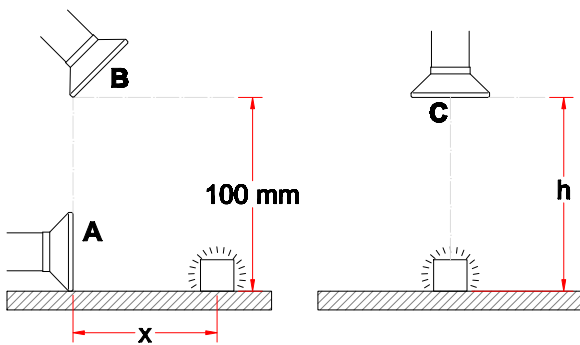


System 100 - Aluminium (AL)

- Metalskærm anbefalet til varme gasser, dampe, lette støvkonzentrationer m.v
- Egnet til autoklave
- Diameter: Ø200 mm
- Skærm, rørstuds og flange i alukseret aluminium - overflade 10 µ



Udsugningseffektivitet



Tegning

