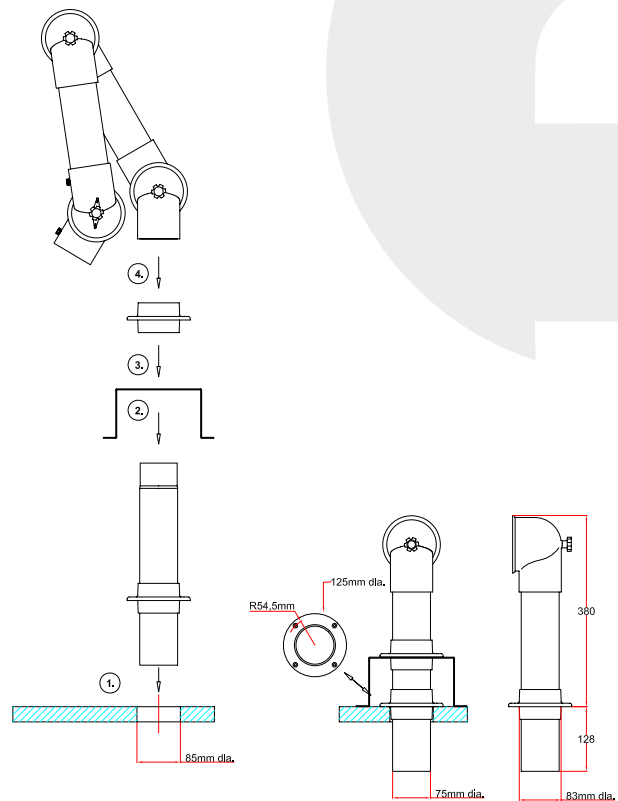


# System 50 - 75 - 100

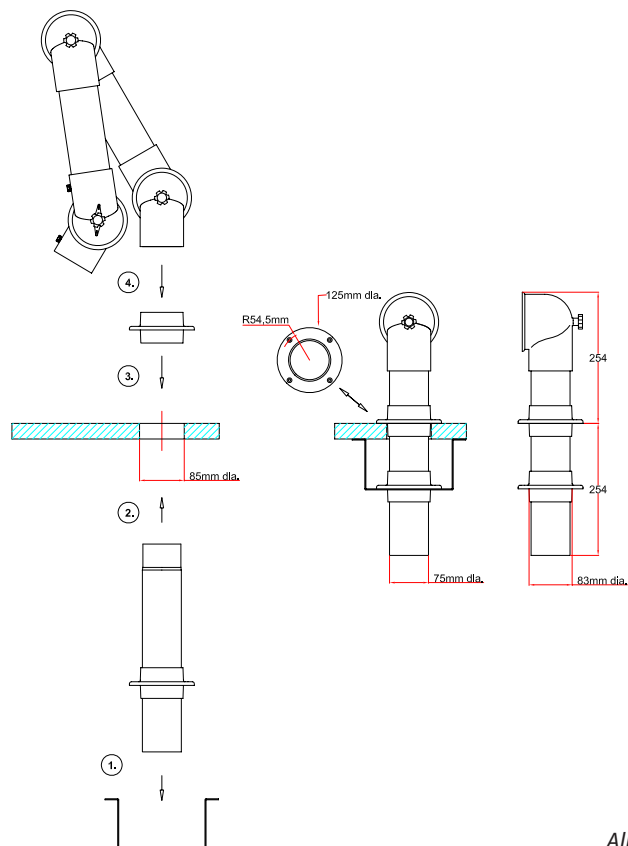
## Monteret **over** bord

1. Lav et hul i bordet med en max. diameter på 85 mm. Fastgør sokkelrøret til bordet med de medfølgende skruer.
2. Sæt U-profilet ned over sokkelrøret og skru det fast i bordet.
3. Sæt den ekstra flange ned over sokkelrøret og skru den fast til U-profilet med de medfølgende skruer.
4. Sæt sugearmen på sokkelrøret. Vær opmærksom på at fjederbenet går ned i røret.
5. Følg sugearmens montagevejledning videre.



## Monteret **under** bord

1. Lav et hul i bordet med en maks. diameter på 85 mm. Fastgør sokkelrøret til U-profilet med de medfølgende skruer.
2. Sæt sokkelrøret gennem hullet nedfra og skru U-profilet fast i bordet.
3. Sæt den ekstra flange ned over sokkelrøret og skru den fast i bordet med de medfølgende skruer.
4. Sæt sugearmen på sokkelrøret. Vær opmærksom på at fjederbenet går ned i røret.
5. Følg sugearmens montagevejledning videre.



Alle mål i mm