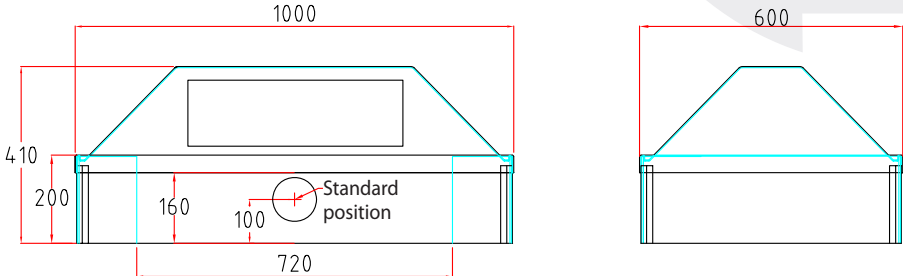


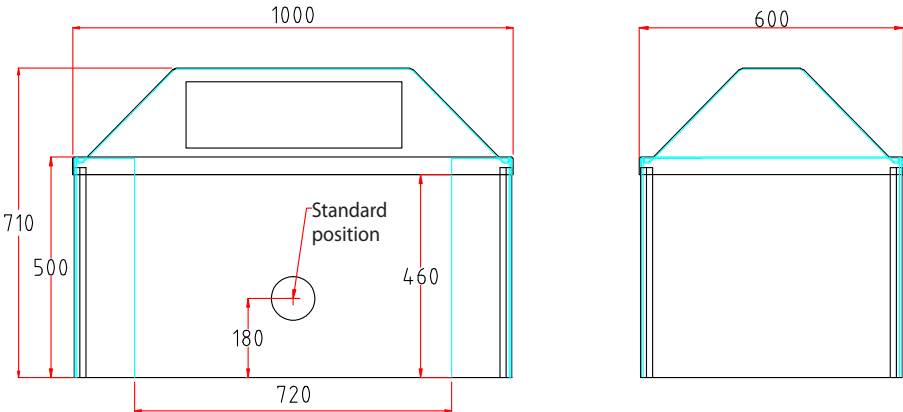
# System 25 – Type 1

## STANDARD POSITION DES FLANSCHS

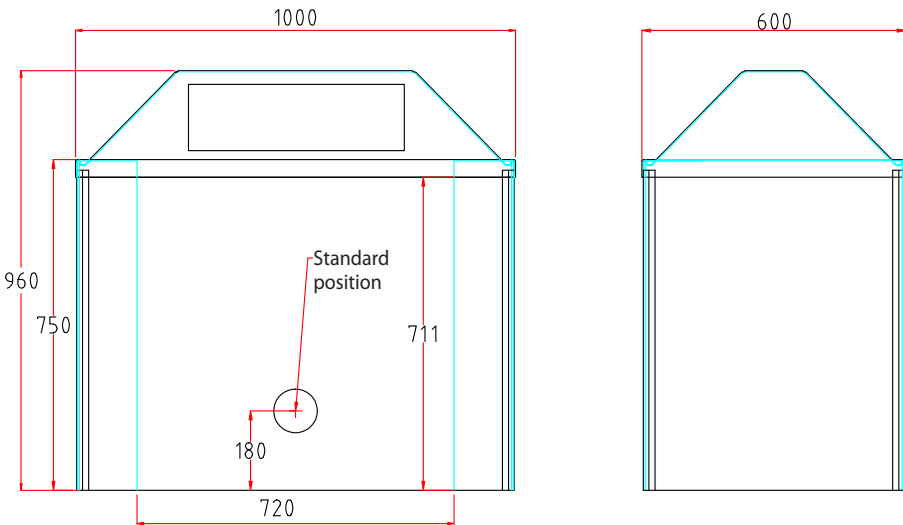
Klein



Mittel



Groß



Alle Maße sind in mm

Kundenspezifische Position des Flanschs >>

## System 25 – Typ 1

### KUNDENSPEZIFISCHE POSITION DES FLANSCHS

Bei Bestellung: Durchmesser und Platzierung markieren bitte

NB! Top: max Ø100 mm

