

# MONTAGE – WANDHALTER



## Wandhalter 2-195

### Anschluss zwischen Wandhalter und Verrohrung

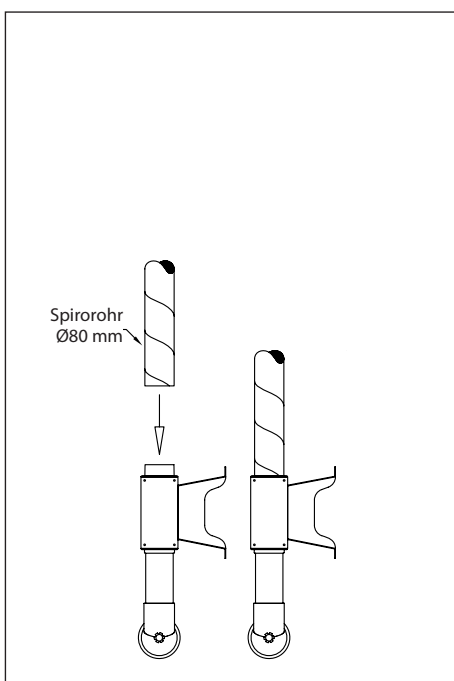
Der Anschluss zur Verrohrung ist einfach und flexibel.

Dieser Halter ist für sämtliche Absaugarme von System 50, System 63 und System 75 vorgesehen.

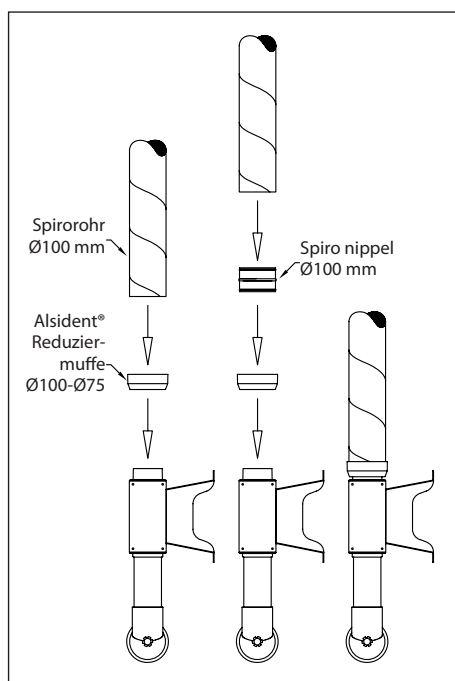
### Drei Möglichkeiten

- Direkter Anschluss mit einem Spirorohr Ø80 mm.
- Anschluss mit Alsident® Reduziermuffe 4-10075 zum Spirorohr Ø100 mm.
- Anschluss mit unserem Alurohr Ø75 mm in den erforderlichen Längen, wenn eine stilreine Installation gefragt wird, beispielsweise bei Wandmontage.

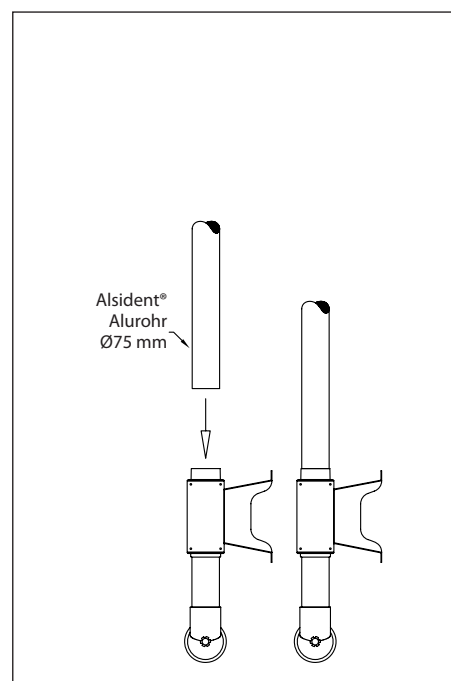
## 3 MONTAGELÖSUNGEN



Direkter Anschluss mit einem Spirorohr Ø80 mm



Anschluss mit Alsident® Reduziermuffe 4-10075 zum Spirorohr Ø100 mm.



Anschluss mit unserem Alurohr Ø75 mm.