

BM

# Alsident® System 100

*EX and ESD Area*  
*EX und ESD-Bereiche*  
*EX og ESD områder*

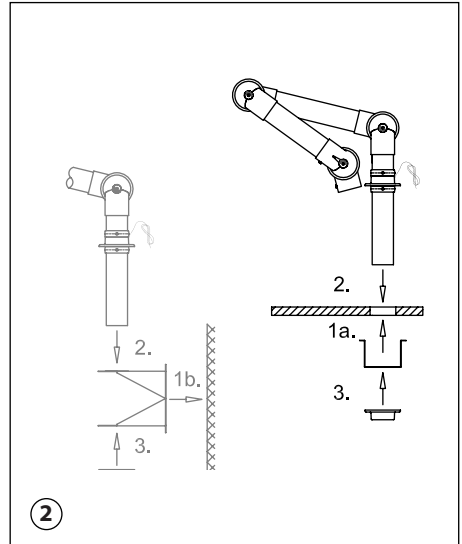
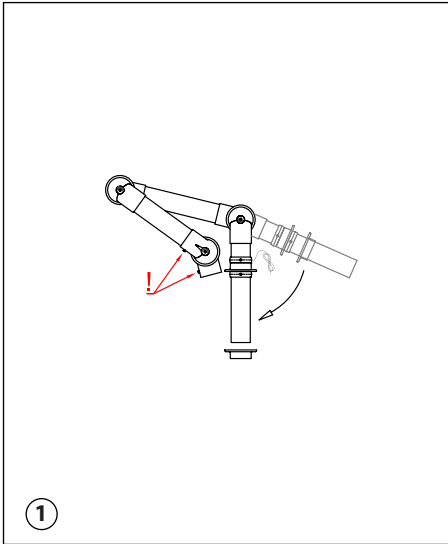


**EX II 1 GD**

100-55-1-6  
100-4540-1-6  
100-5545-1-6  
100-6555-1-6

**Table Mounting**  
**Tischmontage**  
**Bordmontage**

 **alsident®**  
**system**



UK

**Fig. 1 (EX/ESD):**

1. When unfolding the extraction arm the socket pipe is turned in the direction of the arrow. Make sure the fingerscrews (!) are faces forward.
2. For mounting in an ESD/EX working area the earthing wire on the socket pipe is very important. Take care not to damage it during the mounting.

**Fig. 2 (EX/ESD):**

Please note! If the table is of conductive material the connection must be non-conductive.

- 1a. Make a hole with a diameter of 120 mm where the extraction arm is to be placed. The U-profile is fastened to the table (above or below).
- 1b. The wall bracket is fastened on the wall or column in the desired height above floor.
2. The socket pipe is placed through the holes in the U-profile/wall bracket and the flange fastened with screws.
3. Place the last flange on the socket pipe under the table/bracket and fasten it with screws.

D

### Abb. 1 (EX/ESD):

1. Absaugarm in Richtung der Pfeile entfalten. Daumenschraube (!) muss vorwärts zeigen.
2. Das Erdungskabel auf dem Sockelrohr ist sehr wichtig für die Montage in ESD/EX-Bereichen und darf während der Montage nicht beschädigt werden.

### Abb. 2 (EX/ESD):

Bitte bemerken Sie! Sofern der Tisch aus einem leitfähigen Material hergestellt ist, muss die Verbindung nichtleitfähig sein.

- 1a. Loch mit Durchmesser 120mm in Tischplatte bohren. Halter (U-Profil) über oder unter dem Tisch montieren (Abb. 1a). Der
- 1b. Wandhalter an der Wand oder Säule in der gewünschten Höhe über dem Boden montieren (Abb. 1b).
2. Sockelrohr in U-Profil/Wandhalter plazieren und Flansch in Halter mit den beigelegten Schrauben festschrauben.
3. Der übrige Flansch auf dem Sockelrohr unter dem Tisch/Halter plazieren und festschrauben.

---

DK

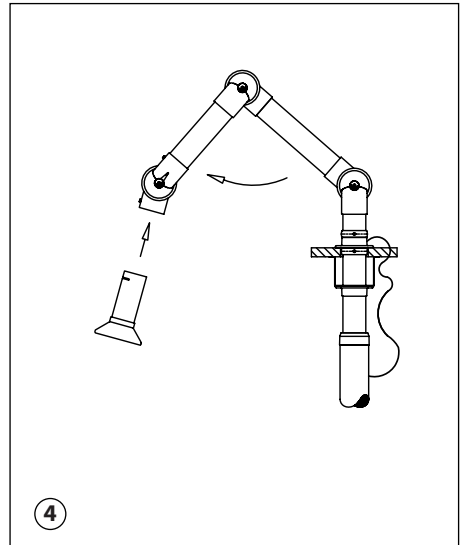
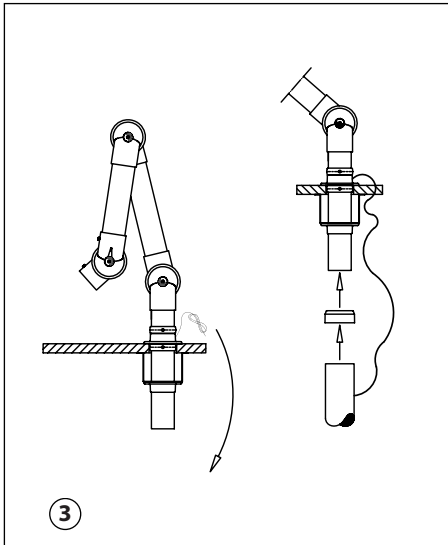
### Fig. 1 (EX/ESD):

1. Fold sugearmen ud ved at dreje sokkelrøret i pilens retning. Læg mærke til at fingerskruerne (!) vender frem.
2. Jordledningen på sokkelrøret er meget vigtigt i forbindelse med montage i et EX eller ESD arbejdsområde.

### Fig. 2 (EX/ESD):

Bemærk! Er bordet af et ledende materiale, skal den ledende forbindelse mellem sugearmen og bordet brydes.

- 1a. Hullet i bordpladen skal have en diameter på 120 mm. U-profilet fastgøres til bordet – over eller under bordpladen.
- 1b. Vægbeslaget fastgøres til væggen/søjlen i den ønskede højde over gulvet.
2. Sokkelrøret sættes i bordet/vægbeslaget, og flangen gøres fast med skruer.
3. Den løse flange placeres på sokkelrøret og gøres ligeledes fast med skruer.



UK

**Fig. 3 (EX):**

1. Connect the extraction arm to the main ventilation duct with the Alsident® reducer.
2. In an explosive working area a potential equalizing must be ensured for the ventilation system. It is therefore important to bond all the conductive parts of the system and earthing them. The extraction arm must be connected to the ventilation duct with the earthing wire pre-attached to the extraction arm. Alsident® System A/S recommends the earthing of the extraction arm to be carried out by personnel experienced in EX areas.

**Fig. 4 (EX):**

1. Unfold the extraction arm in the direction of the arrow.
2. Place the connection pipe of the accessory in the joint. Turn the slit on the connection pipe towards the small finger-screw. When screwed in the fingerscrew will hold the accessory in place in the joint.
3. Finally make sure the damper is open.
4. The extraction arm is now ready for use.

*Approved for use in explosive areas and marked*

**EX II 1 GD**

*according to standards: EN 80079-36:2016 and  
EN 80079-37:2016, supporting ATEX directive 2014/34/EU.  
For further information see Technical Information at:  
[www.alsident.com](http://www.alsident.com).*

**Abb. 3 (EX):**

1. Absaugarm mit Abluftrohr mittels der ALSIDENT® Reduziermuffe verbinden.
2. In Bereichen mit Explosions-Gefahr, muss eine ausreichende Ableitung des Ventilationssystems gewährleistet sein. Deshalb ist es sehr wichtig, alle leitfähigen Teile des Systems zu verbinden und zu erden. Der Absaugarm muss mit dem Ventilationskanal verbunden werden mittels des auf dem Absaugarm montierten Erdungskabels.  
Es empfiehlt sich, die Erdung des Kabels einem Elektriker mit Erfahrung in EX-Bereichen zu überlassen.

**Abb. 4 (EX):**

1. Absaugarm in Richtung der Pfeile entfalten.
2. Rohrstützen des Zubehörs in Gelenkrohr plazieren. Schlitz des Rohrstützens nach der kleinen Daumenschraube drehen. Die festgeschraubte Daumenschraube hält das Zubehör im Gelenk fest.
3. Beachten Sie, dass die Drosselklappe offen steht.
4. Der Absaugarm ist jetzt betriebsbereit.

*Geprüft für den Einsatz in EX-Bereichen und gekennzeichnet*

**EX II 1 GD**

*gemäß EN 80079-36:2016 und EN 80079-37:2016, gemäß ATEX Direktive 2014/34/EU.*

*Weitere Auskünfte und technische Information erhältlich auf: [www.alsident.com](http://www.alsident.com).*

DK

**Fig. 3 (EX):**

1. Tilslut sugearmen til ventilationskanalen med Alsident® Reduktion.
2. I et eksplosivt arbejdsmiljø skal ventilationssystemet potentialudlignes. Derfor skal alle de ledende dele i systemet forbindes og jordes. Sugearmen skal forbindes til ventilationskanalen med jordledningen på sokkelrøret.  
Alsident® System A/S anbefaler, at montagen af sugearmen udføres af fagfolk med erfaring indenfor eksplosivt arbejdsmiljø.

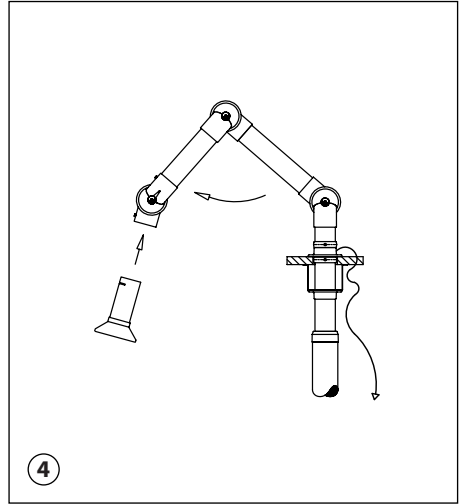
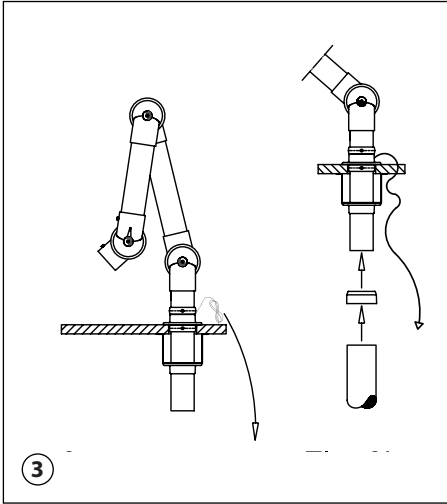
**Fig. 4 (EX):**

1. Fold sugearmen ud ved at dreje i pilens retning.
2. Skub tilbehørets rørstuds op i leddet. Drej rørstutsen til slidsten vender op mod den lille fingerskrue. Når fingerskruen er skruet i, vil den holde tilbehøret på plads i leddet.
3. Kontrollér at spjældet er åbent.
4. Sugearmen er nu klar til brug.

*Godkendt til brug i eksplosive områder og mærket:*

**EX II 1 GD**

*i henhold til standarderne: EN 80079-36:2016 og EN 80079-37:2016, der understøtter ATEX direktivet 2014/34/EU. For yderligere information, se Teknisk Info på: [www.alsident.com](http://www.alsident.com).*



UK

**Fig. 3 (ESD):**

1. Connect the extraction arm to the main ventilation duct with the Alsident® reducer.
2. In an ESD area a potential equalizing must be ensured for the surrounding working area. The earthing wire pre-attached to the extraction arm must be replaced with the one in the plastic bag marked "ESD". The new earthing wire with a 1MΩ resistance must be connected to the central earthing for the furniture and tools. When turning the extraction arm be aware not to break the 1MΩ resistance on the earthing wire. Be aware to break any conductive contact between the bracket and the building/ furniture and the main ventilation system.

**Fig. 4 (ESD):**

1. Unfold the extraction arm in the direction of the arrows.
2. Place the connection pipe of the accessory in the joint. Turn the slit on the connection pipe towards the small finger-screw. When screwed in the fingerscrew will hold the accessory in place in the joint.
3. Finally make sure the damper is open.
4. The extraction arm is now ready for use.

Approved according to standard IEC 61340-5-1:2016.  
For further information, see Technical Information at:  
[www.alsident.com](http://www.alsident.com).

D

## Abb. 3 (ESD):

1. Absaugarm mit Abluftrohr mittels der ALSIDENT® Reduziermuffe verbinden.
2. In ESD-Bereichen muss eine ausreichende Ableitung des Arbeitsbereichs gewährleistet sein. Das schon auf dem Arm montierte Erdungskabel muss durch das Kabel in der beigegepackten ESD-gekennzeichneten Plastiktüte ersetzt werden. Das neue Kabel mit einem 1MΩ Widerstand muss mit der zentralen Erdung der Einrichtung und den Werkzeugen verbunden werden. Der 1MΩ Widerstand darf nicht unterbrochen werden.  
Es ist sehr wichtig, alle leitfähigen Verbindungen zwischen Halter und Gebäude/Ausrichtung und Hauptventilationssystem zu unterbrechen.

## Abb. 4 (ESD):

1. Absaugarm in Richtung der Pfeile entfalten.
2. Rohrstützen des Zubehörs in Gelenkrohr plazieren. Schlitz des Rohrstützens nach der kleinen Daumenschraube drehen. Die festgeschraubte Daumenschraube hält das Zubehör im Gelenk fest.
3. Beachten Sie, dass die Drosselklappe offen steht.
4. Der Absaugarm ist jetzt betriebsbereit.

*Geprüft gemäß IEC 61340-5-1:2016.  
Weitere Auskünfte und technische Information  
erhältlich auf: [www.alsident.com](http://www.alsident.com).*

DK

## Fig. 3 (ESD):

1. Tilslut sugearmen til ventilationskanalen med Alsident® Reduktion.
2. I et ESD arbejdsområde skal omgivelserne potentialudlignes.  
Den påmonterede jordledning skal fjernes og erstattes af den medfølgende ledning fra plastposen mærket "ESD". Den nye jordledning med 1MΩ modstand skal forbindes til den centrale jordledning for møbler og værktøj. Pas på ikke at ødelægge 1MΩ modstanden under montagen.  
Vær opmærksom på at al ledende kontakt mellem sugearm og bord/bygning brydes.

## Fig. 4 (ESD):

1. Fold sugearmen ud ved at dreje i pilens retning.
2. Skub tilbehørets rørstuds op i ledet. Drej rørstutsen til slidens vender op mod den lille fingerskrue. Når fingerskruen er skruet i, vil den holde tilbehøret på plads i ledet.
3. Kontrollér at spjældet er åbent.
4. Sugearmen er nu klar til brug.

*Godkendt i henhold til standard IEC 61340-5-1:2016.  
For yderligere information, se Teknisk Info på:  
[www.alsident.com](http://www.alsident.com).*

UK:

Alsident® System reserve the right to make changes in this brochure to technical data, construction, materials, equipment and appearance. The illustrations do not necessarily represent the true appearance of the products and are for the purpose of description only. Alsident® System make reservations regarding misprints.

D:

Alle Rechte vorbehalten.

DK:

Alsident® System forbeholder sig retten til at foretage ændringer i teknisk data, konstruktion, materialer, udstyr og design. Tegningerne gengiver ikke nødvendigvis det rette udseende og bidrager udelukkende til illustration af beskrivelsen. Alsident® System tager forbehold for trykfejl.



Alsident® System A/S

Finlandsvej 10 · DK-8450 Hammel · Tlf.: +45 86 96 50 00 · Fax: +45 86 96 50 10

info@alsident.com · www.alsident.com



ISO 9001 certificeret