



System 75 Teleskop - Aluminium (Tele AL)

Sugearme

Væg- og loftmontage 900-1300-3	75 TE 2
Væg- og loftmontage 900-1900-3	75 TE 3

Skærme

Sugespids 1-7525	75 TE 4
Sugespids 1-7526-5	75 TE 5
Sugespalte 1-7525-5	75 TE 6
Metalskærm 1-7524	75 TE 7
Metalskærm 1-7524-5	75 TE 8
Firkantet skærm 1-754232-5	75 TE 9
Rund skærm 1-7528-5	75 TE 10
Rund skærm 1-7535-5	75 TE 11
Flad skærm 1-753324-5	75 TE 12

Beslag

Vægbeslag 2-100-203	75 TE 13
Sokkelkasser	75 TE 14

Øvrigt tilbehør

Reduktionsmuffe 4-100125	75 TE 15
Afdækningsplade 4-250-250	75 TE 16
Støttebeslag 2-100-5	75 TE 17
Beskyttelsesnet 5-17	75 TE 18



Beskrivelse

Alle komponenter er RoHS kompatible.

Design:

- Sugearm til væg- og loftmontage
- Arbejdsområde: 950-1300 mm
- Anbefalet luftmængde: 80 til 180 m³/h
- Rørdiameter: Ø75 mm/Ø100 mm
- Rør i alukseret aluminium – overflade 10 µ
- Hvide led i stødsikker, kemisk resistent polypropylen (PP)
- O-ringe i vedligeholdelsesfri polyethylen (PE)
- Alle sugearme udført med integreret spjæld, der i åben tilstand tillader maksimal luftstrøm
- Alle gevindstag, fjedre og fingerskruer i syrefast rustfrit stål (AISI 316L)
- Syrefaste POP® nitter forøger holdbarheden i aggressive miljøer
- Alle skærme kan forsynes med et beskyttende net (tilbehør), der hindrer utilsigtet udsugning af større genstande
- I forbindelse med rengøring kan armen skilles ad uden brug af værktøj

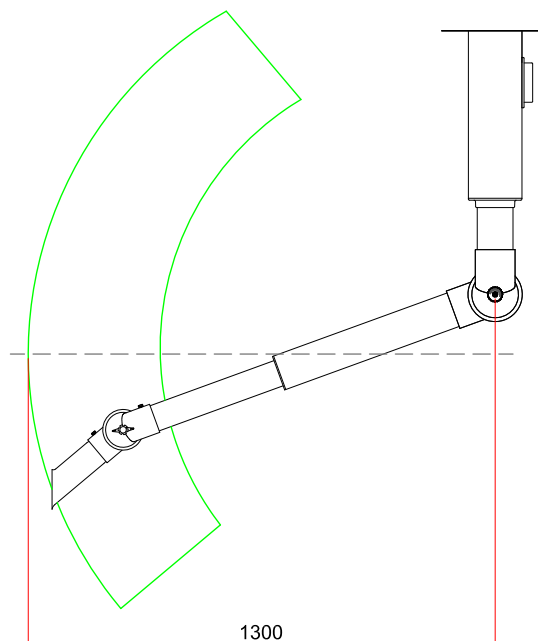


Links: [Tryktabsdiagram](#), [Montagevejledning](#), [Brugsvejledning](#), [Effektivitetsmålinger](#)

Arbejdsområde

Vi anbefaler, at sugearmen ikke placeres i den øverste eller nederste del af arbejdsområdet.

Alle mål i mm





Beskrivelse

Alle komponenter er RoHS kompatible.

Design:

- Sugearm til væg- og loftmontage
- Arbejdsområde: 1.300-1.900 mm
- Anbefalet luftmængde: 80 til 180 m³/h
- Rørdiameter: Ø75 mm/Ø100 mm
- Rør i alukseret aluminium - overflade 10 µ
- Hvide led i stødsikker, kemisk resistent polypropylen (PP)
- O-ringe i vedligeholdelsesfri polyethylen (PE)
- Alle sugearme udført med integreret spjæld, der i åben tilstand tillader maksimal luftstrøm
- Alle gevindstag, fjedre og fingerskruer i syrefast rustfrit stål (AISI 316L)
- Syrefaste POP® nitter forøger holdbarheden i aggressive miljøer
- Alle skærme kan forsynes med et beskyttende net (tilbehør), der hindrer utilsigtet udsugning af større genstande
- I forbindelse med rengøring kan armen adskilles uden brug af værktøj

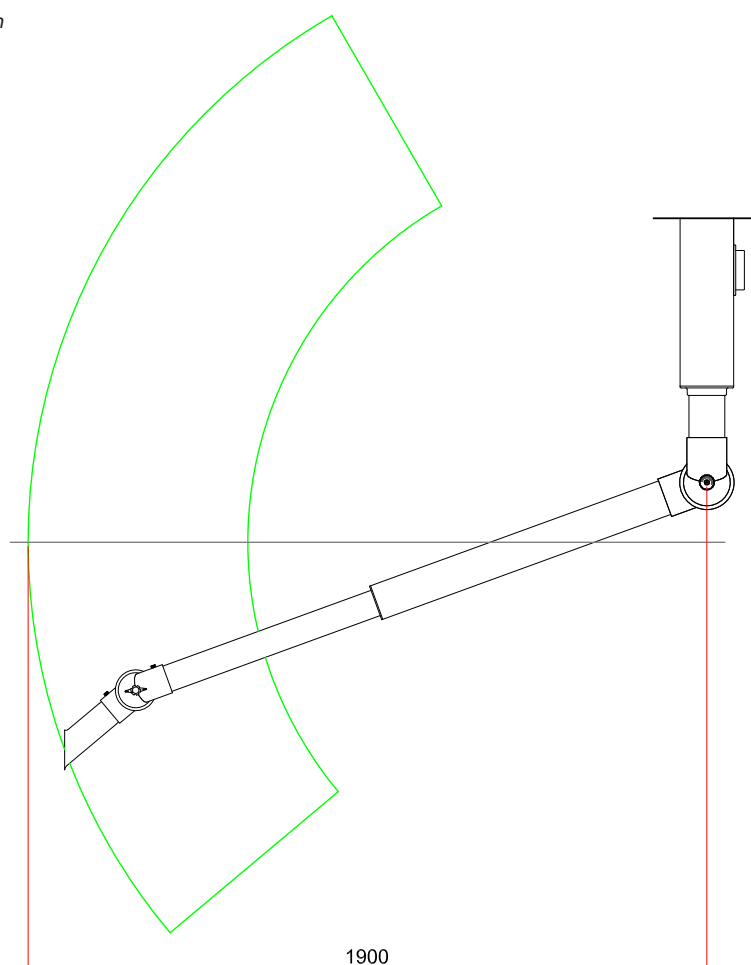


Links: [Tryktabsdiagram](#), [Montagevejledning](#), [Brugsvejledning](#), [Effektivitetsmålinger](#)

Arbejdsområde

Vi anbefaler, at sugearmen ikke placeres i den øverste eller nederste del af arbejdsområdet.

Alle mål i mm



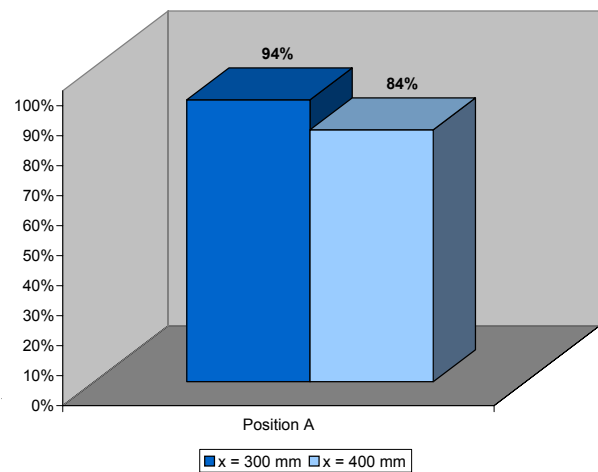
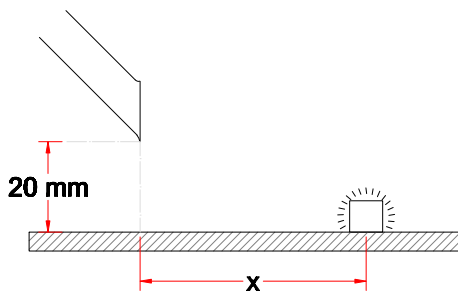


Beskrivelse

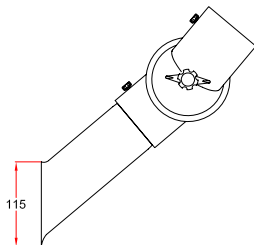
- Sugespids anbefalet til små koncentrerede forureningskilder
- Stor effektivitet, da sugespidsen kan placeres helt tæt på forureningskilden uden at hindre arbejdsprocessen
- Sugespids i alukseret aluminium - overflade 10 μ
- Udkraget åbning, der øger sugeeffektiviteten
- Længde: 250 mm



Udsugningseffektivitet



Tegning



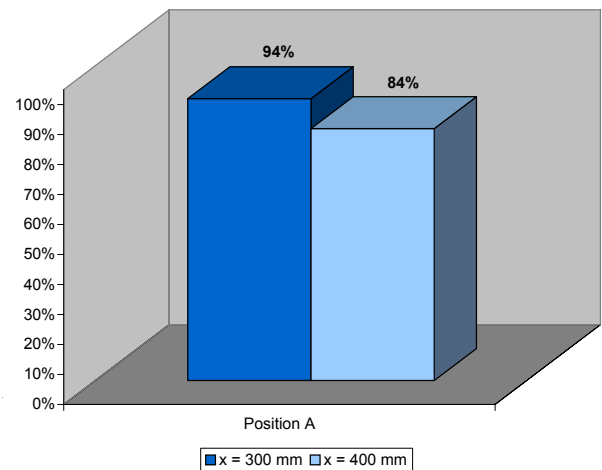
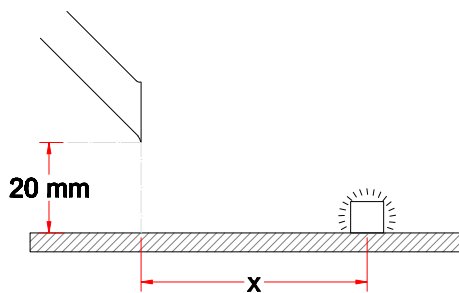


Beskrivelse

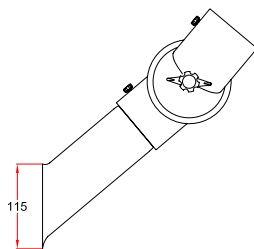
- Sugespids anbefalet til små koncentrerede forureningskilder
- Stor effektivitet, da sugespidsen kan placeres helt tæt på forureningskilden uden at hindre arbejdsprocessen
- Rør i alukseret aluminium - overflade 10 μ
- Spids i stødsikker, kemisk resistent polypropylen (PP)
- Farve: hvid
- Længde: 250 mm



Udsugningseffektivitet



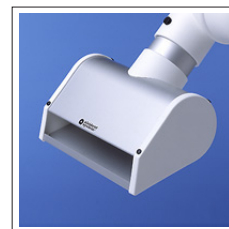
Tegning





Beskrivelse

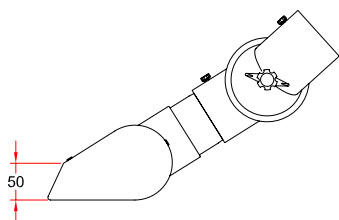
- Sugespalte anbefalet til små koncentrerede forureningskilder
- Bredde: 250 mm
- Rør og spalte i l alukseret aluminium og stødsikker, kemisk resistent polypropylen (PP)
- Indvendigt fordelerrør optimerer sugeseffektiviteten
- Farve: hvid (-5)



Udsugningseffektivitet

Målinger for dette produkt kan sammenlignes med varenr. [1-5020](#)

Tegning





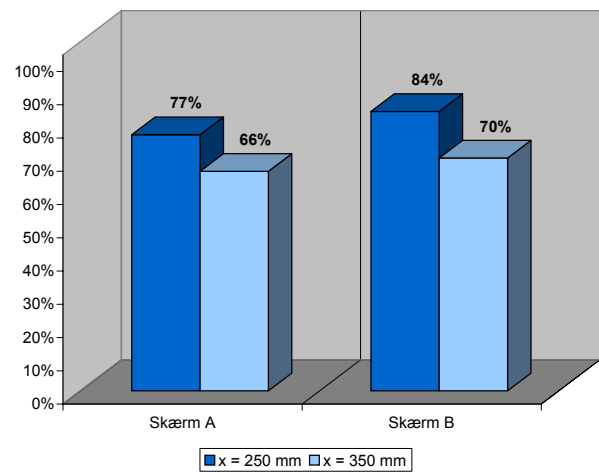
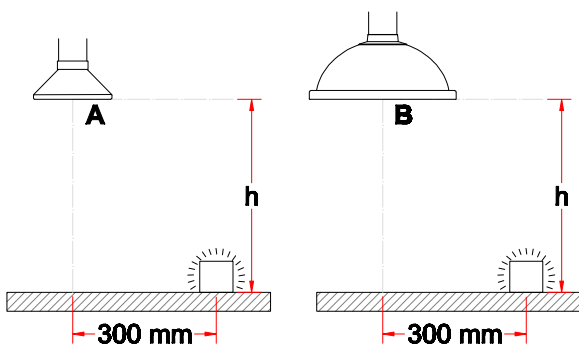
Beskrivelse

- Metalskærm anbefalet til varme gasser, dampe og lette støv koncentrationer m.v
- Egnet til autoklave
- Diameter: Ø200 mm
- Skærm, flange og rørstuds i aluakeret aluminium - overflade 10 µ

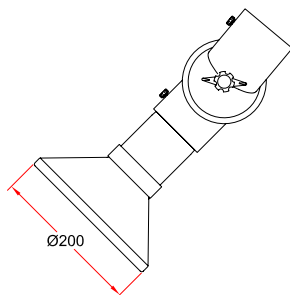


Udsugningseffektivitet

De relativt lave udsugningseffektiviteter angiver, at skærmen ikke er placeret i sin optimale position. For system 100 er målinger foretaget for en tilsvarende men bedre placeret skærm se varenr. [1-10024](#).



Tegning





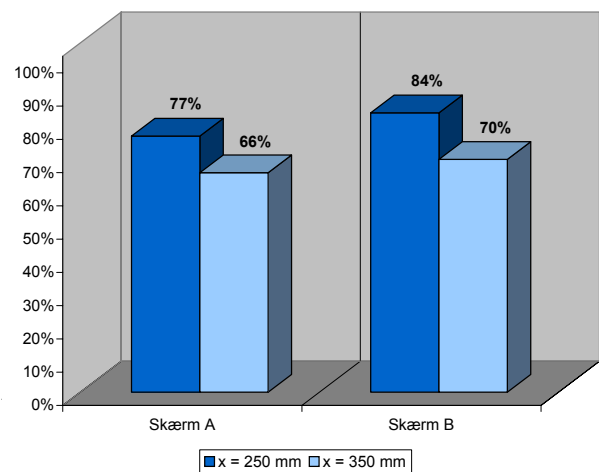
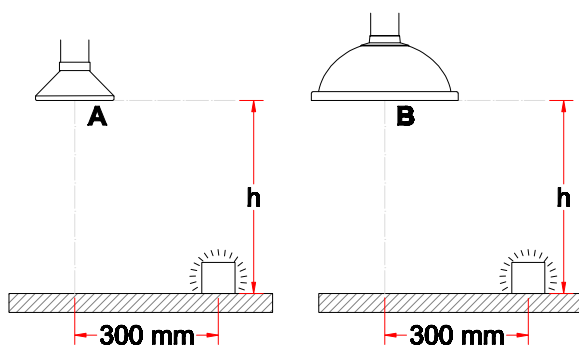
Beskrivelse

- Metalskærm anbefalet til varme gasser, dampe og lette støvkonzentrationer m.v
- Diameter: Ø200 mm
- I aluminium med en polyester-pulverlakering
- Rørstuds i alukseret aluminium - overflade 10 µ
- Farve på skærm og flange: hvid (-5)

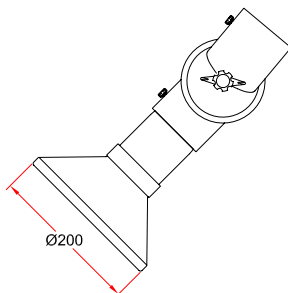


Udsugningseffektivitet

De relativt lave udsugningseffektiviteter angiver, at skærmen ikke er placeret i sin optimale position. For system 100 er målinger foretaget for en tilsvarende men bedre placeret skærm se varenr. [1-10024](#).



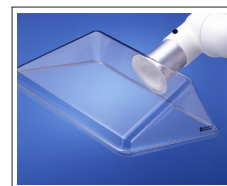
Tegning



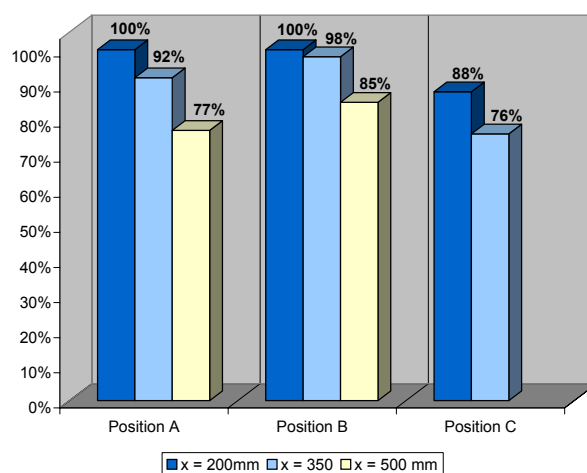
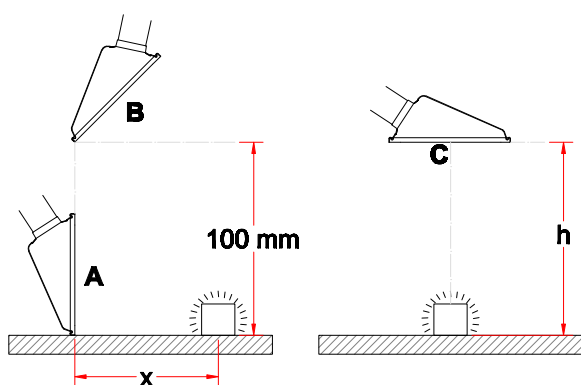


Beskrivelse

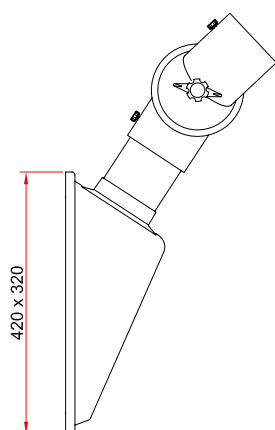
- Firkantet skærm anbefalet til udsugning af lette dampe og gasser
- Dimensioner: 420x320 mm
- En forstærket kant på skærmen øger stabiliteten
- Forøget effektivitet ved lodret eller vinklet placering af skærmen
- Skærm i transparent PETG, der er modstandsdygtig over for opløsningsmidler
- Rørstuds i alukseret aluminium - overflade 10 μ
- Den gennemsigtige skærm giver frit udsyn til arbejdsprocessen
- Farve på flange: hvid



Udsugningseffektivitet



Tegning





Beskrivelse

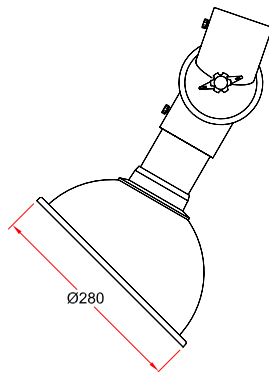
- Rund skærm anbefalet til udsugning af lette dampe og gasser samt over små åbne kar
- Diameter: Ø285 mm
- En forstærket kant på skærmen øger stabiliteten
- Forøget effektivitet ved lodret eller vinklet placering af skærmen
- Skærm i transparent PETG, der er modstandsdygtig over for opløsningsmidler
- Rørstuds i alukseret aluminium - overflade 10 µ
- Den gennemsigtige skærm giver frit udsyn til arbejdsprocessen
- Farve på flange: hvid



Udsugningseffektivitet

Målinger for dette produkt kan sammenlignes med varenr. [1-6328](#)

Tegning





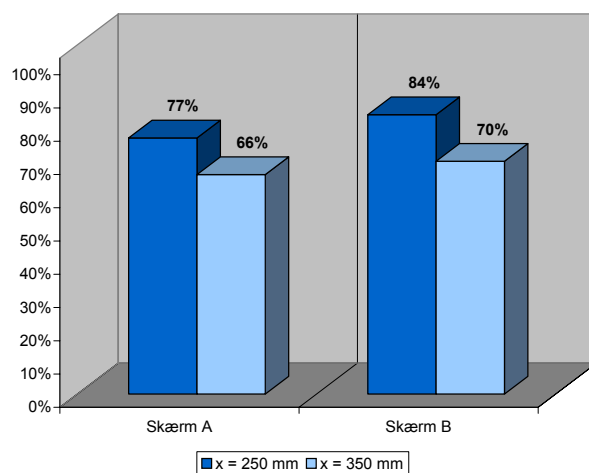
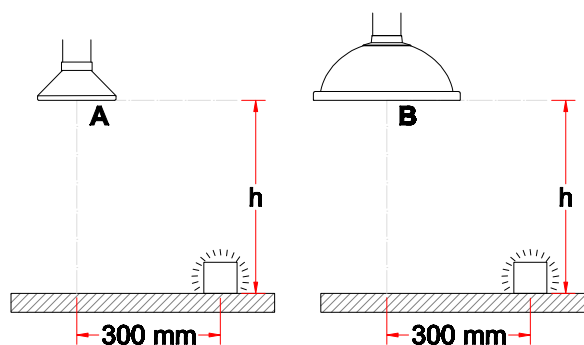
Beskrivelse

- Rund skærm anbefalet til udsugning af lette dampe og gasser samt over små åbne kar
- Diameter: Ø385 mm
- En forstærket kant på skærmen øger stabiliteten
- Forøget effektivitet ved lodret eller vinklet placering af skærmen
- Skærm i transparent PETG, der er modstandsdygtig over for opløsningsmidler
- Rørstuds i alukseret aluminium - overflade 10 µ
- Den gennemsigtige skærm giver frit udsyn til arbejdsprocessen
- Farve på flange: hvid

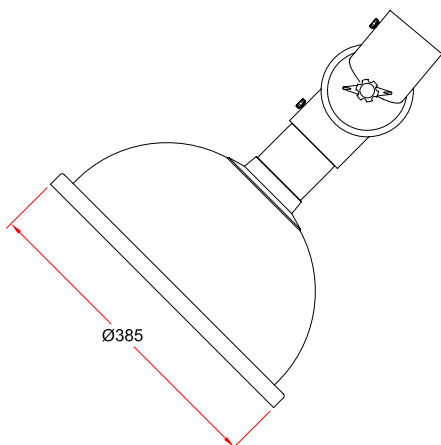


Udsugningseffektivitet

De relativt lave udsugningseffektiviteter angiver, at skærmen ikke er placeret i sin optimale position. For system 100 er målinger foretaget for en tilsvarende men bedre placeret skærm se varenr. [1-10050](#).



Tegning



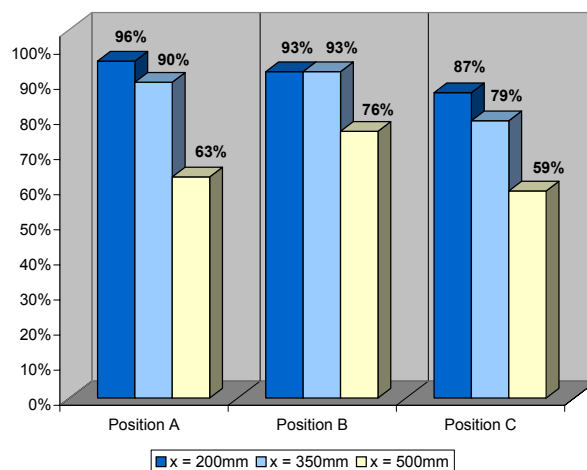
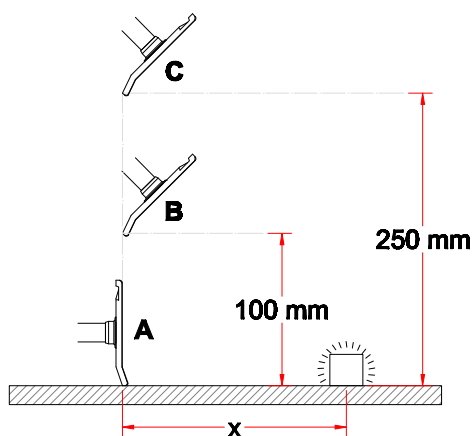


Beskrivelse

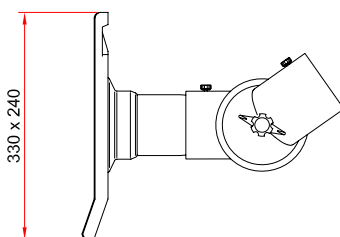
- Flad skærm anbefalet til tunge gasser og dampe
- Dimensioner: 330x240 mm
- Forøget effektivitet ved lodret placering
- Skærm i PETG, der er modstandsdygtigt over for opløsningsmidler
- Rørstuds i alukseret aluminium - overflade 10 μ
- Den optimale placering af skærmen sikrer fuldt udsyn til arbejdsprocessen
- Farve på flange: hvid



Udsugningseffektivitet



Tegning



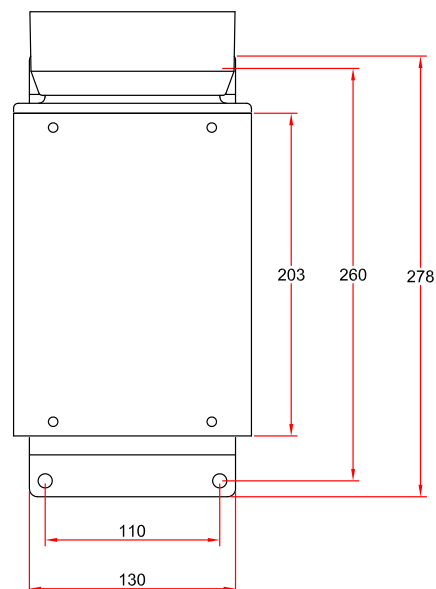
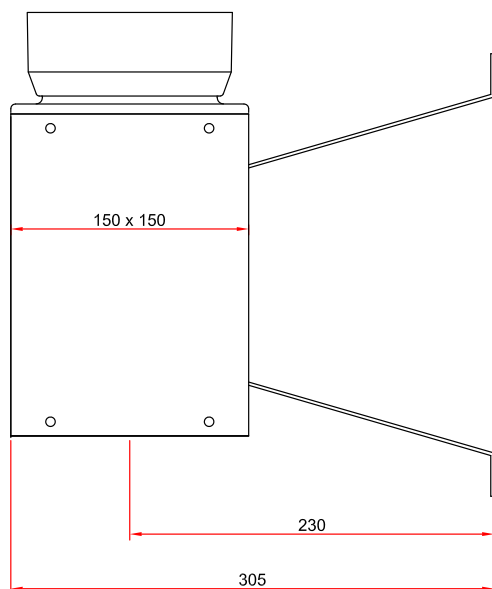


Beskrivelse

- Vægbeslag til montage af væg-/loftmonterede sugearme på væg
- Lavet af stål med en polyester pulverlakering på alle flader
- Farve: hvid
- Inkl. reduktion til kanal Ø125mm



Tegning



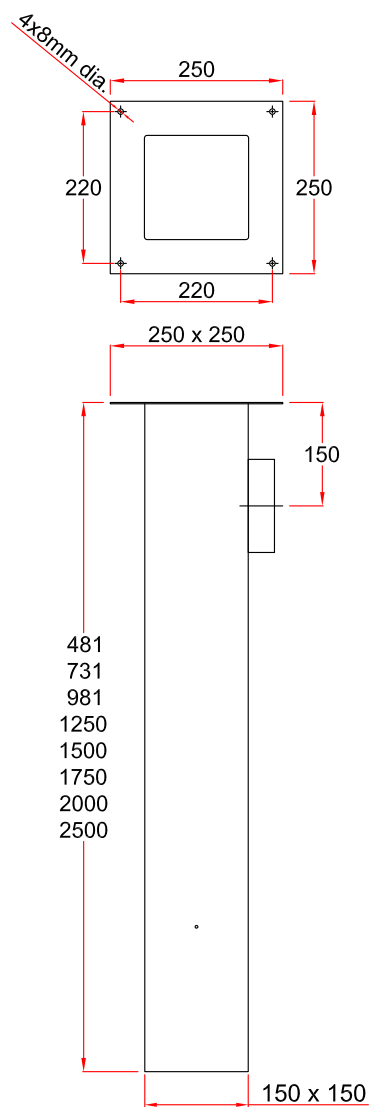


Beskrivelse

- Sokkelkasse til montage af loftmonterede sugearme
- Yderst stabil konstruktion i stål
- En polyester-pulverlakering på alle flader øger holdbarheden
- Tilslutning foroven (-20) eller Ø125mm i siden (-80)
- Farve: hvid
- Dimensioner: 150×150 mm
- Længde: 500 - 2500 mm



Tegning



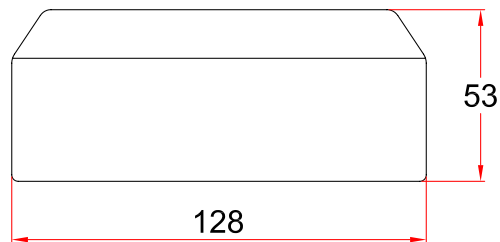


Beskrivelse

- Reduktionsmuffe til samling mellem kanalsystem og sugearm
- Reducerer Ø125 til Ø100
- I polypropylen (PP)
- Farve: hvid



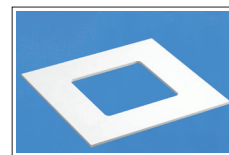
Tegning





Beskrivelse

- Afdækningsplade til montage på nedhængt loft. Benyttes til at skjule sokkelkassens føring gennem nedhængt loft.
- Monteres med lim eller små skruer
- Farve: hvid



Tegning

Ingen tegning

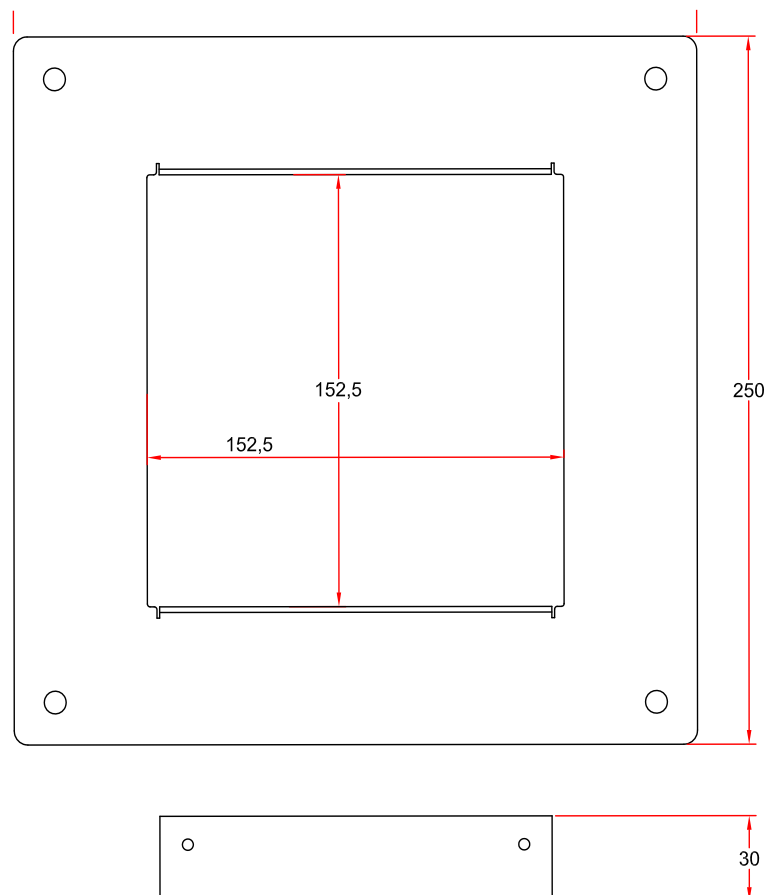


Beskrivelse

- Til ekstra støtte af lange sokkelkasser ved montage på skinner i loftet eller med wire til dæk
- Stål med en polyester pulverlakering på alle flader
- Dimensioner: 250 x 250 mm
- Farve: hvid



Tegning





Beskrivelse

- Beskyttelsesnet til montage i sugeskærm
- Forhindrer udsugning af fremmedlegemer
- I Polypropylen (PP)
- Farve: hvid



Tegning

Ingen tegning.

