



System 75 - Aluminium (AL)

Udsugningsarme

Bordmontage	75 AL 2
Væg-/loftmontage	75 AL 3

Skærme

Sugespids 1-7525	75 AL 4
Sugespids 1-7526	75 AL 5
Sugespalte 1-7525-5	75 AL 6
Metalskærm 1-7524	75 AL 7
Metalskærm 1-7524-5	75 AL 8
Firkantet skærm 1-754232	75 AL 9
Rund skærm 1-7528	75 AL 10
Rund skærm 1-7535	75 AL 11
Flad skærm 1-753324	75 AL 12

Beslag

Bordbeslag 2-7510	75 AL 13
U-profil 30-75-5	75 AL 14
Vægbeslag 2-195	75 AL 15
Sokkelkasser	75 AL 16

Øvrigt tilbehør

Reduktionsmuffe 4-8075	75 AL 17
Reduktionsmuffe 4-10075	75 AL 18
Afdækningsplade 4-200-200	75 AL 19
Støttebeslag 2-75-5	75 AL 20
Beskyttelsesnet 5-17	75 AL 21

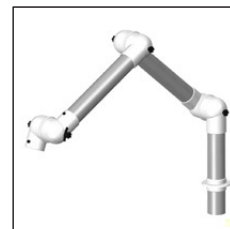


System 75 - Aluminium (AL)

Alle komponenter er RoHS kompatible.

Design:

- Udsugningsarm til bordmontage
- Arbejdsområde: 550 - 1620 mm
- Anbefalet luftmængde: 80 til 180 m³/h
- Rørdiameter: Ø75
- Rør i alu-seret aluminium - overflade 10 µ
- Led i stødsikker kemisk resistent polypropylen (PP)
- Led i farverne hvid (-5) eller rød (-4)
- O-ringe i vedligeholdelsesfri polyethylen (PE)
- Alle arme udført med integreret spjæld, der i åben tilstand tillader maksimal luftstrøm
- Alle gevindstag, fjedre og fingerskruer i syrefast rustfrit stål (AISI 316L)
- Syrefaste POP[®] nitter forøger holdbarheden i aggressive miljøer
- Alle skærme kan forsynes med et beskyttende net, der hindrer utilsigtet udsugning af større genstande
- I forbindelse med rengøring kan armen adskilles uden brug af værktøj

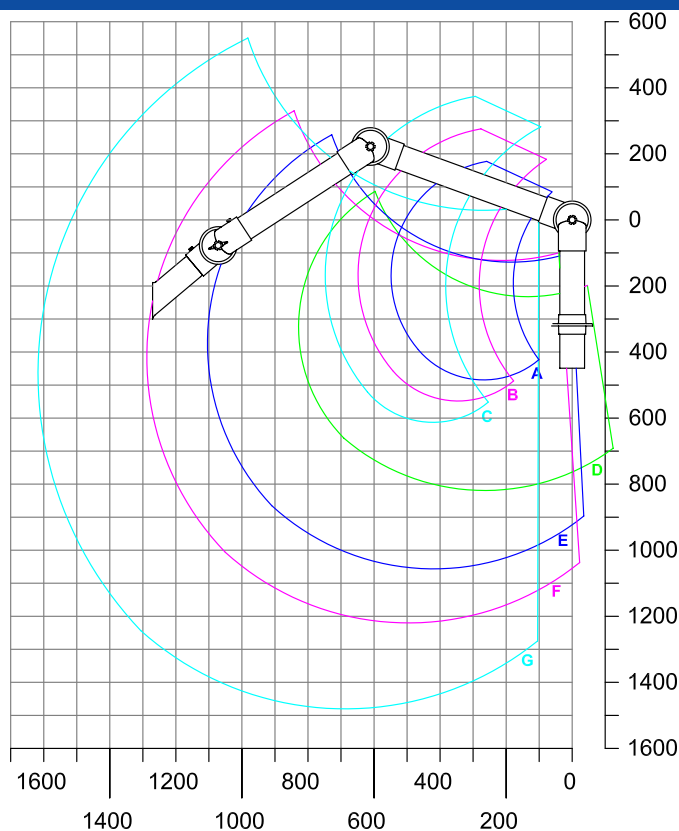


Links: [Tryktab](#), [Montagevejledninger](#), [Brugsvejledning](#), [Effektivitetmålinger](#).

Arbejdsområde

Vi anbefaler, at sugearmen ikke placeres i den øverste eller nederste del af arbejdsområdet.

Alle mål i mm



A: Model 75-35-1-4 /-5
B: Model 75-45-1-4 /-5
C: Model 75-55-1-4 /-5
D: Model 75-3535-1-4 /-5
E: Model 75-5545-1-4 /-5
F: Model 75-6555-1-4 /-5
G: Model 75-9065-1-4 /-5



System 75 - Aluminium (AL)

Alle komponenter er RoHS kompatible.

Design:

- Udsugningsarm til væg- og loftmontage
- Arbejdsområde: 795 - 1990 mm
- Anbefalet luftmængde: 80 til 180 m³/h
- Rørdiameter: Ø75
- Rør i alu-seret aluminium - overflade 10 µ
- Led i stødsikker kemisk resistent polypropylen (PP)
- Led i farverne hvid (-5) eller rød (-4)
- O-ringe i vedligeholdelsesfri polyethylen (PE)
- Alle arme udført med integreret spjæld, der i åben tilstand tillader maksimal luftstrøm
- Alle gevindstag, fjedre og fingerskruer i syrefast rustfrit stål (AISI 316L)
- Syrefaste POP[®] nitter forøger holdbarheden i aggressive miljøer
- Alle skærme kan forsynes med et beskyttende net, der hindrer utilsigtet udsugning af større genstande
- I forbindelse med rengøring kan armen adskilles uden brug af værktøj



Links: [Tryktab](#), [Montagevejledning med gasfjeder](#), [Montagevejledning uden gasfjeder](#), [Brugsvejledning](#), [Effektivitetsmålinger](#).

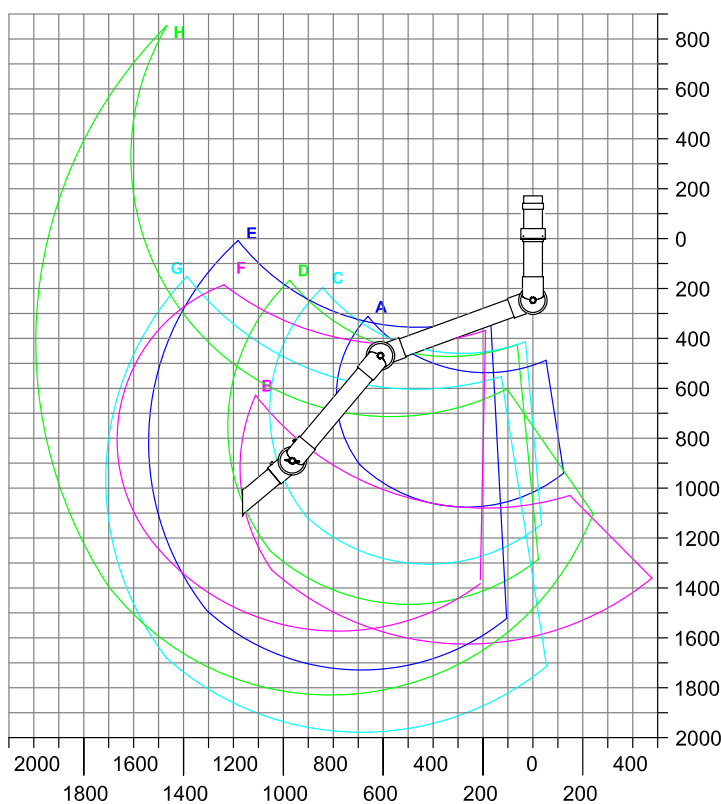
Arbejdsområde

Vi anbefaler, at sugearmen ikke placeres i den øverste eller nederste del af arbejdsområdet.

Alle mål i mm

* Med 1 gasfjeder

** Med 2 gasfjedre



A: Model 75-3535-3-4 /-5
B: Model 75-3590-3-4 /-5
C: Model 75-5545-3-4 /-5
D: Model 75-6555-3-4 /-5
E: Model 75-9065-3-4 /-5
F: Model 75-9065-3-22-4 /-5*
G: Model 75-9090-3-4 /-5
H: Model 75-9090-3-22-4 /-5**

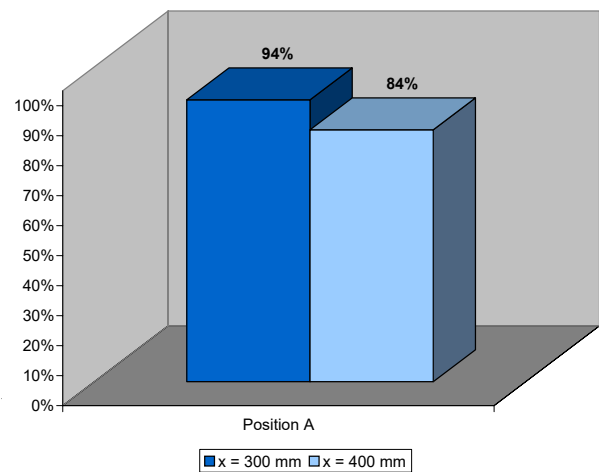
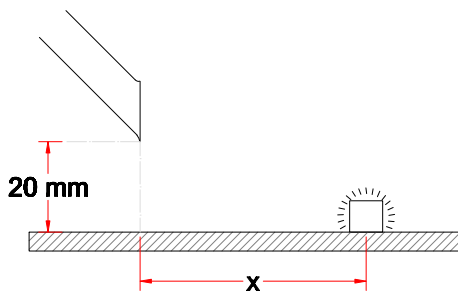


Beskrivelse

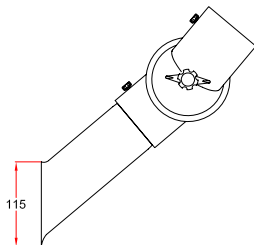
- Sugespids anbefalet til små koncentrerede forureningskilder
- Stor effektivitet, da sugespidsen kan placeres helt tæt på forureningskilden uden at hindre arbejdsprocessen
- Sugespids i alukseret aluminium - overflade 10 μ
- Udkraget åbning, der øger sugeeffektiviteten
- Længde: 250 mm



Udsugningseffektivitet



Tegning



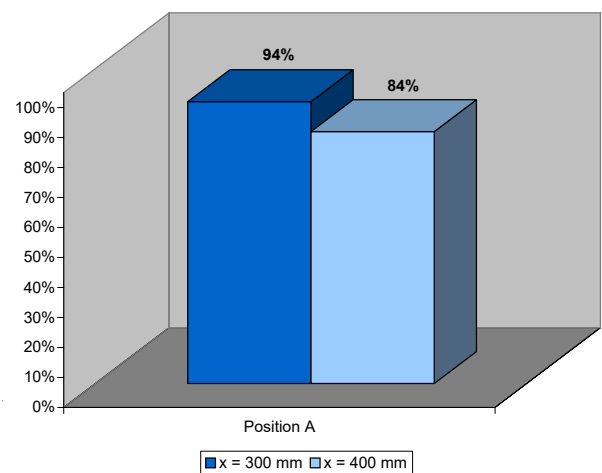
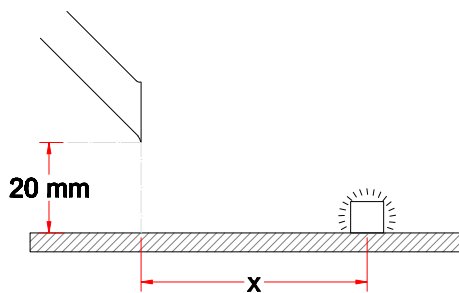


Beskrivelse

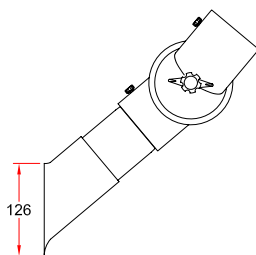
- Sugespids anbefalet til små koncentrerede forureningskilder
- Stor effektivitet, da sugespidsen kan placeres helt tæt på forureningskilden uden at hindre arbejdsprocessen
- Rør i alukseret aluminium - overflade 10 μ
- Spids i stødsikker, kemisk resistent Polypropylen (PP)
- Farvevalg: rød (-4) eller hvid (-5)
- Længde: 250 mm



Udsugningseffektivitet



Tegning





Beskrivelse

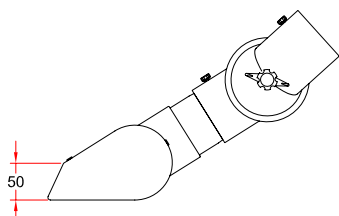
- Sugespalte anbefalet til små koncentrerede forureningskilder
- Bredde: 250 mm
- I alukseret aluminium og stødsikker, kemisk resistent Polypropylen (PP)
- Indvendigt fordelerrør optimerer sugeeffektiviteten
- Farvevalg: rød (-4) eller hvid (-5)



Udsugningseffektivitet

Målinger for dette produkt kan sammenlignes med varenr. [1-5020](#)

Tegning





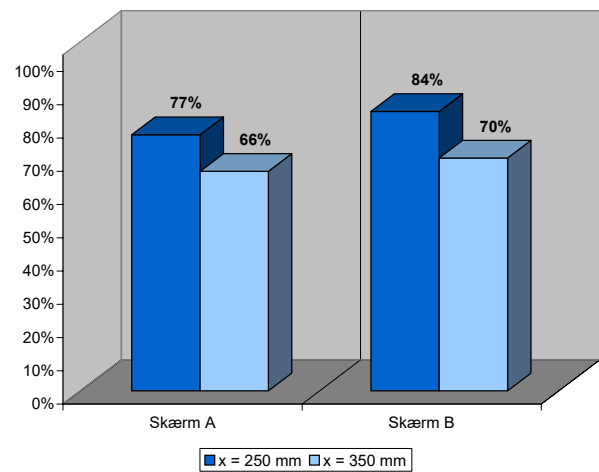
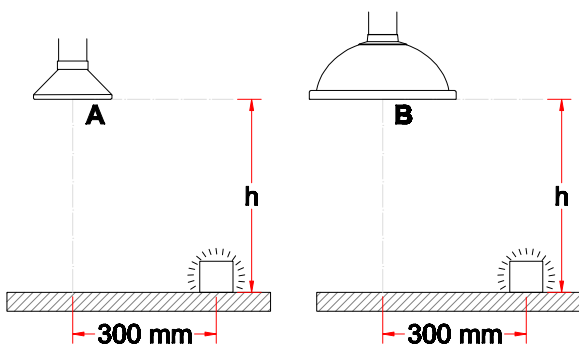
Beskrivelse

- Metalskærm anbefalet til varme gasser, dampe og lette støv koncentrationer m.v
- Egnet til autoklave
- Diameter: Ø200 mm
- Skærm, flange og rørstuds i alukseret aluminium - overflade 10 µ

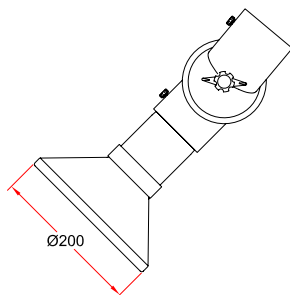


Udsugningseffektivitet

De relativt lave udsugningseffektiviteter angiver, at skærmen ikke er placeret i sin optimale position. For system 100 er målinger foretaget for en tilsvarende men bedre placeret skærm se varenr. [1-10024](#).



Tegning





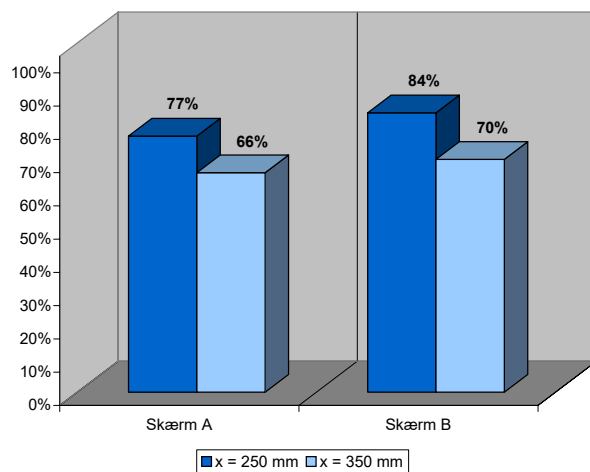
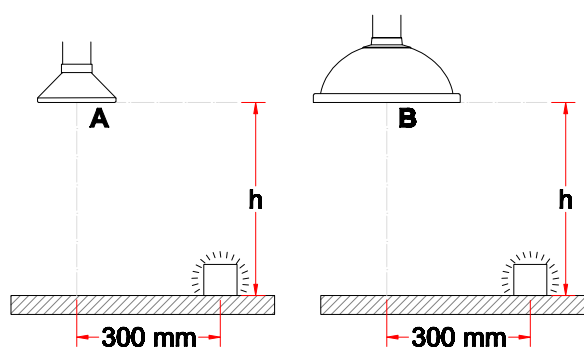
Beskrivelse

- Metalskærm anbefalet til varme gasser, dampe og lette støv koncentrationer m.v
- Diameter: Ø200 mm
- I aluminium med en polyester-pulverlakering
- Rørstuds i alukseret aluminium - overflade 10 μ
- Farvevalg på skærm og flange: rød (-4) eller hvid (-5)

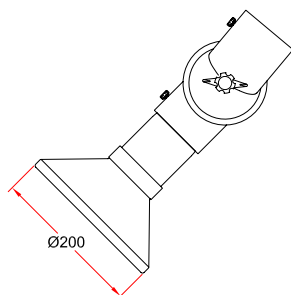


Udsugningseffektivitet

De relativt lave udsugningseffektiviteter angiver, at skærmen ikke er placeret i sin optimale position. For system 100 er målinger foretaget for en tilsvarende men bedre placeret skærm se varenr. [1-10024](#).



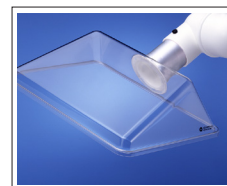
Tegning



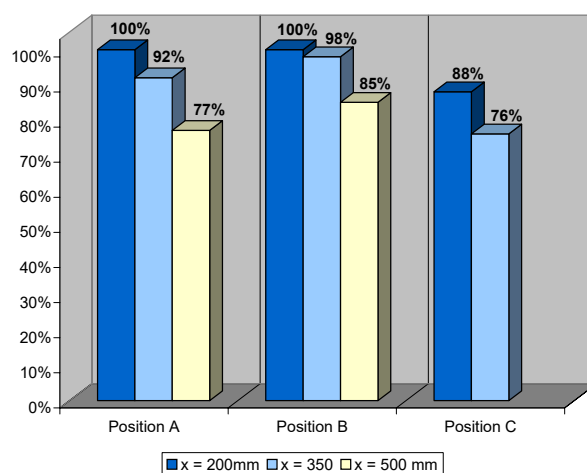
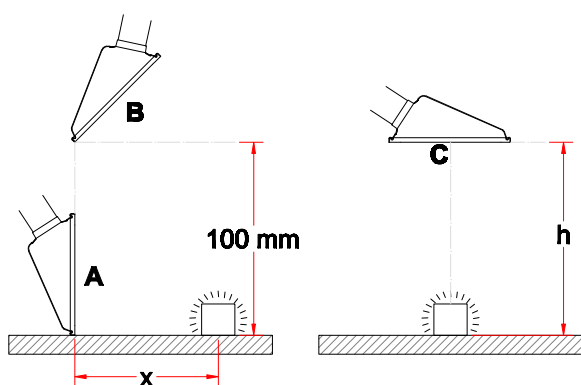


Beskrivelse

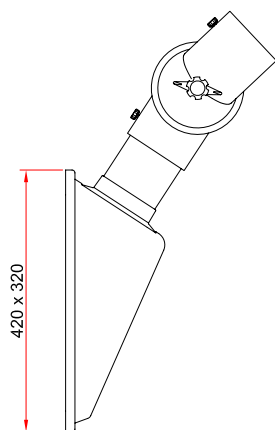
- Firkantet skærm anbefalet til udsugning af lette og tunge dampe og gasser
- Dimensioner: 420x320 mm
- En forstærket kant på skærmen øger stabiliteten
- Forøget effektivitet ved lodret eller vinklet placering af skærmen
- Skærm i transparent PETG, der er modstandsdygtig over for opløsningsmidler
- Rørstuds i alukseret aluminium - overflade 10 μ
- Den gennemsigtige skærm giver frit udsyn til arbejdsprocessen
- Farvevalg for flange: rød (-4) eller hvid (-5)



Udsugningseffektivitet



Tegning





Beskrivelse

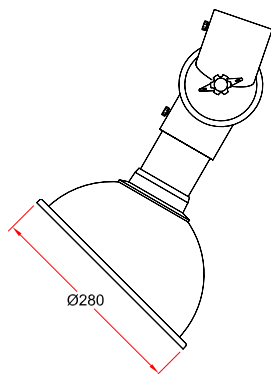
- Rund skærm anbefalet til udsugning af lette dampe og gasser samt over små åbne kar
- Diameter: Ø285 mm
- En forstærket kant på skærmen øger stabiliteten
- Forøget effektivitet ved lodret eller vinklet placering af skærmen
- Skærm i transparent PETG, der er modstandsdygtig over for opløsningsmidler
- Rørstuds i alukseret aluminium - overflade 10 µ
- Den gennemsigtige skærm giver frit udsyn til arbejdsprocessen
- Farvevalg for flange: rød (-4) eller hvid (-5)



Udsugningseffektivitet

Målinger for dette produkt kan sammenlignes med varenr. [1-6328](#)

Tegning





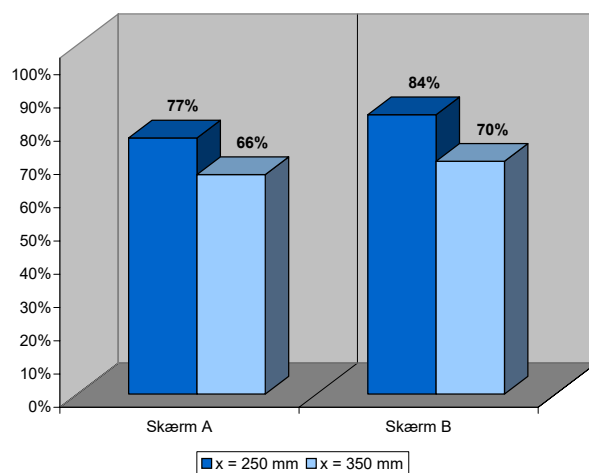
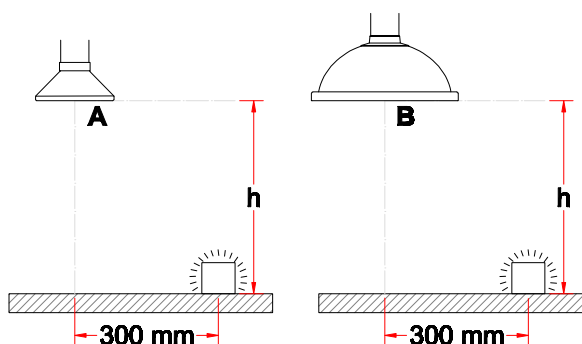
Beskrivelse

- Rund skærm anbefalet til udsugning af lette dampe og gasser samt over små åbne kar
- Diameter: Ø385 mm
- En forstærket kant på skærmen øger stabiliteten
- Forøget effektivitet ved lodret eller vinklet placering af skærmen
- Skærm i transparent PETG, der er modstandsdygtig over for opløsningsmidler
- Rørstuds i alukseret aluminium - overflade 10 μ
- Den gennemsigtige skærm giver frit udsyn til arbejdsprocessen
- Farvevalg for flange: rød (-4) eller hvid (-5)

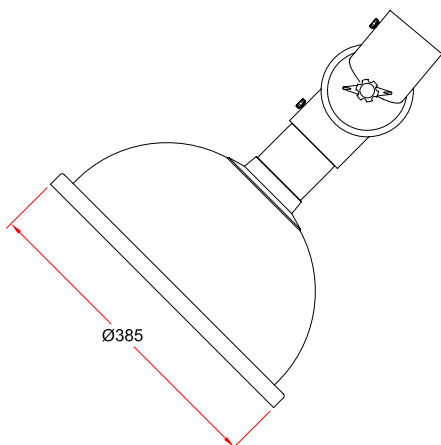


Udsugningseffektivitet

De relativt lave udsugningseffektiviteter angiver, at skærmen ikke er placeret i sin optimale position. For system 100 er målinger foretaget for en tilsvarende men bedre placeret skærm se varenr. [1-10050](#).



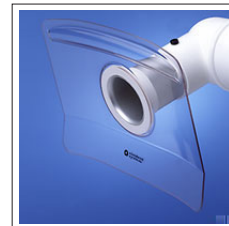
Tegning



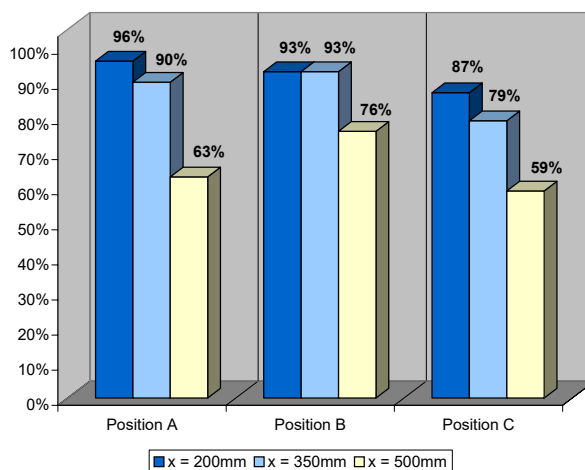
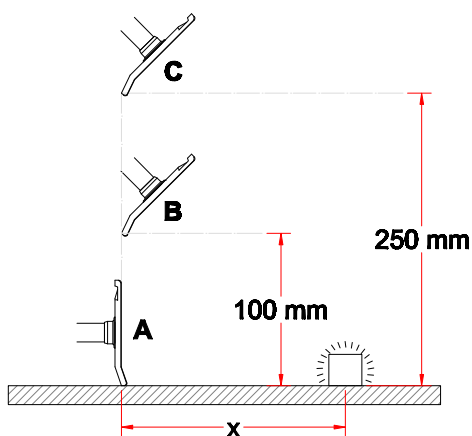


Beskrivelse

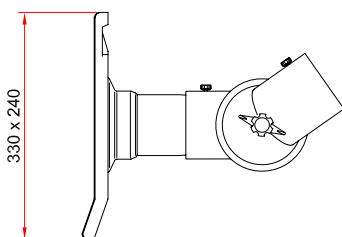
- Flad skærm anbefalet til tunge gasser og dampe
- Dimensioner: 330x240 mm
- Forøget effektivitet ved lodret placering
- Skærm i PETG, der er modstandsdygtigt over for opløsningsmidler
- Rørstuds i alukseret aluminium
- Den gennemsigtige skærm sikrer fuldt udsyn til arbejdsprocessen
- Farvevalg på flange: rød (-4) eller hvid (-5)



Udsugningseffektivitet



Tegning



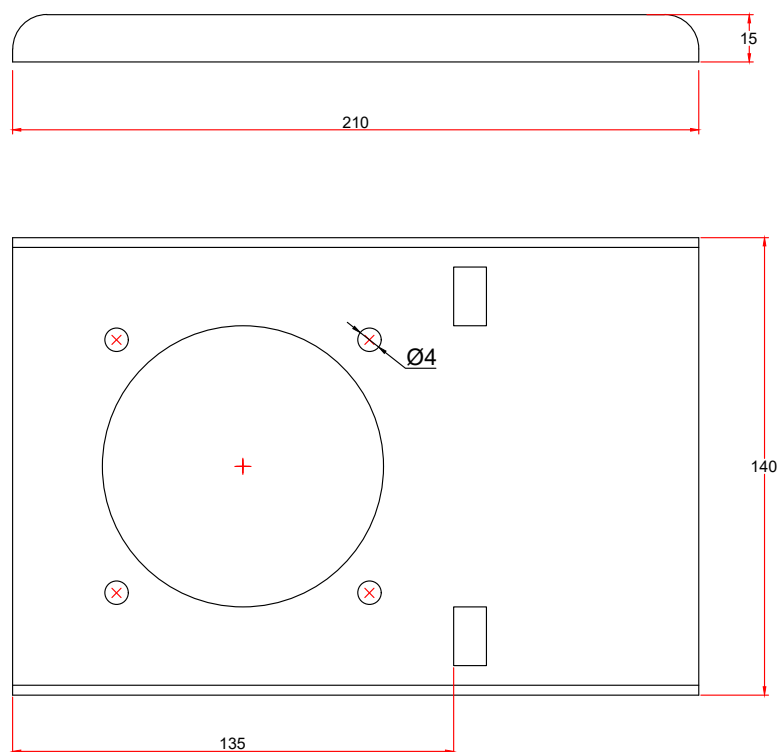


Beskrivelse

- Bordbeslag til montage af sugearm på bordkant
- Nem afmontering uden brug af værktøj øger mobiliteten
- Stål med en polyester-pulverlakering på alle flader
- Farve: hvid (5) eller sort (-050)



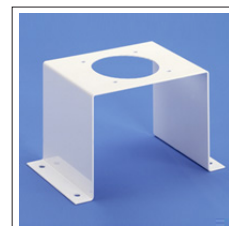
Tegning



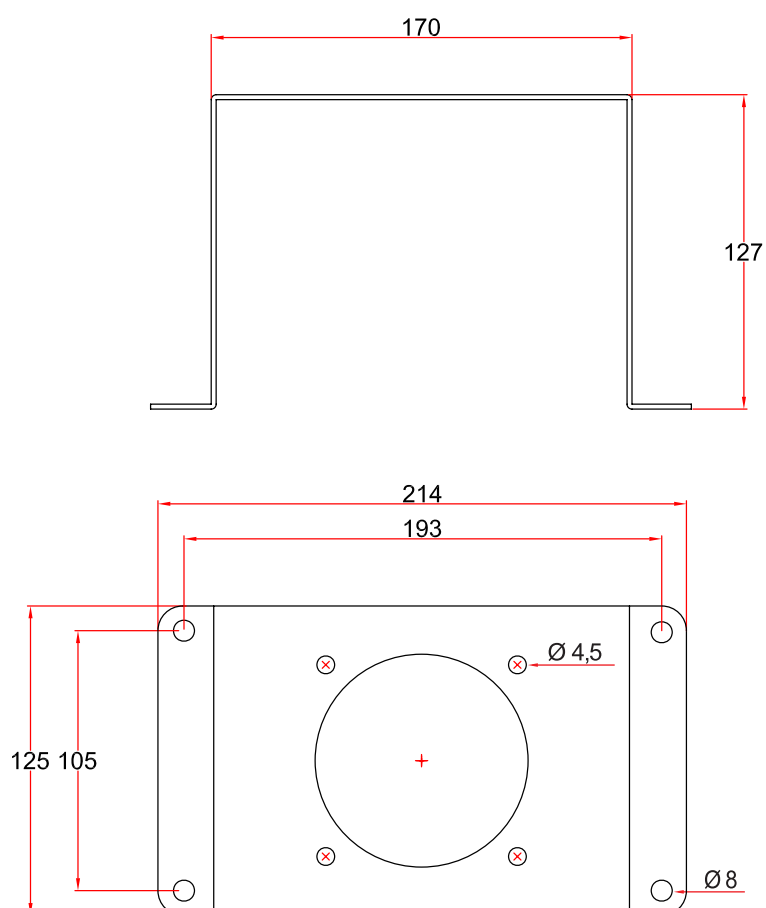


Beskrivelse

- U-profil til montage af lange sugearme i bord
- Lavet af stål med en polyester pulverlakering på alle flader
- Farve: hvid



Tegning





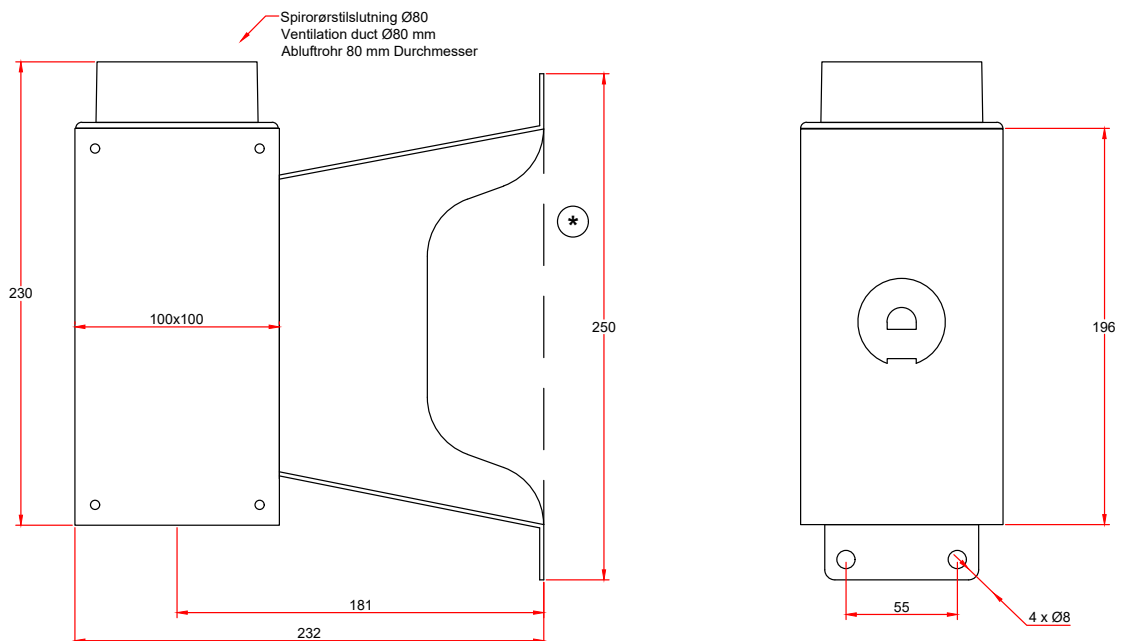
Beskrivelse

- Vægbeslag til montage af sugearm på væg
- Lavet af stål med en polyester pulverlakering på alle flader
- Farve: hvid (-) eller sort (-050)
- Forbindelse til spirorør:
 - Direkte forbindelse til rør Ø80 mm
 - Forbindelse med reduktion 4-10075 til Ø100 rør
 - Forbindelse med Alsident Ø75 aluminium rør i den ønskede længde, når der er behov for en elegant installation
- Farve: hvid (-) eller sort (-050)



* Kan også leveres med lukkede sider til områder med specielle krav til rengøring.
Varenr. 2-195-10-5

Tegning



*) Beslag med lukkede sider er især til anvendelse i områder med særlige krav til rengøring.

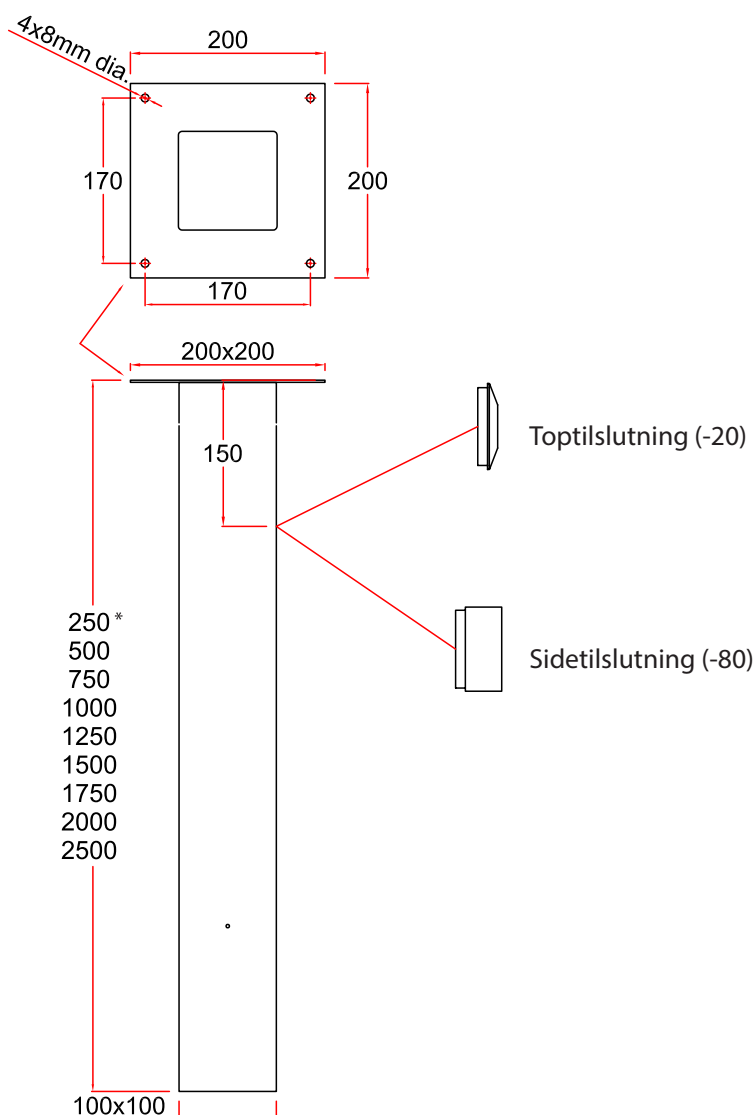


Beskrivelse

- Sokkelkasser til montage af sugearm på loft
- Stærk konstruktion af stål med en polyester pulverlakering på alle flader
- Leveres med toptilslutning (-20) eller Ø80 sidetilslutning (-80)
- Farve: hvid (-) eller sort (-050)
- Dimensioner: 100 x 100 mm
- Længde: 250-2500 mm



Tegning



*)
Kan kun benyttes ved sokkelrør med hul.
(kun sidetilslutning). Hullet skal laves af montør.

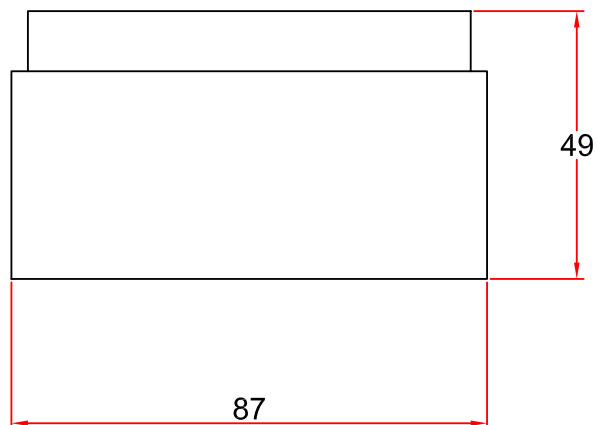


Beskrivelse

- Reduktionsmuffe til samling mellem kanalsystem og sugearm
- Reducerer Ø80 til Ø75
- I Polypropylen (PP)
- Farve: hvid



Tegning



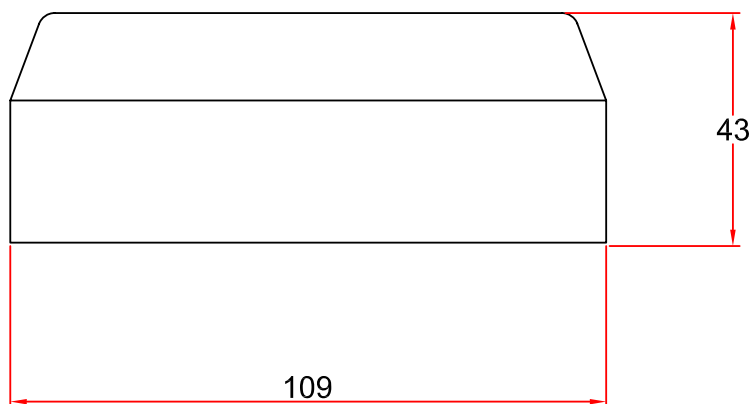


Beskrivelse

- Reduktionsmuffe til samling mellem kanalsystem og sugearm
- Kan også bruges til samling mellem kanalsystem og vægbeslag
- Reducerer Ø100 til Ø75
- I Polypropylen (PP)
- Farve: hvid



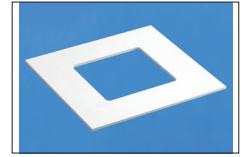
Tegning





Beskrivelse

- Afdækningsplade til montage på nedhængt loft. Benyttes til at skjule sokkelkassens føring gennem nedhængt loft.
- Monteres med lim eller små skruer
- Farve: hvid



Tegning

Ingen tegning

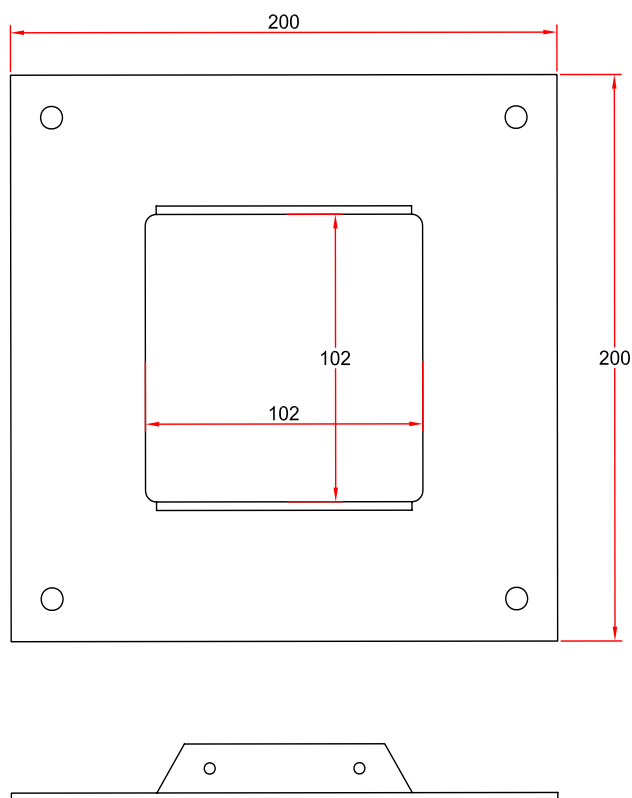


Beskrivelse

- Til ekstra støtte af lange sokkelkasser ved montage på skinner i loftet eller med wire til dæk
- Stål med en polyester pulverlakering på alle flader
- Dimensioner: 200 x 200 mm
- Farve: hvid



Tegning





Beskrivelse

- Beskyttelsesnet til montage i sugeskærm
- Forhindrer utilsigtet udsugning af større fremmedlegemer
- I polypropylen (PP)
- Farve: hvid



Tegning

