



System 50 Flex - Aluminium (Flex AL)

Sugearme

Bordmontage 50-1-23	Flex AL 2
Bordmontage 50-21-1-23	Flex AL 3
Bordmontage 50-3721-1-23	Flex AL 4

Beslag

Bordbeslag 2-5010	Flex AL 5
U-profil 30-50-5	Flex AL 6

Øvrigt tilbehør

Reduktionsmuffe 4-6350	Flex AL 7
Reduktionsmuffe 4-8050	Flex AL 8



System 50 Flex - Aluminium (Flex AL)

Alle komponenter er RoHS kompatible.

Design:

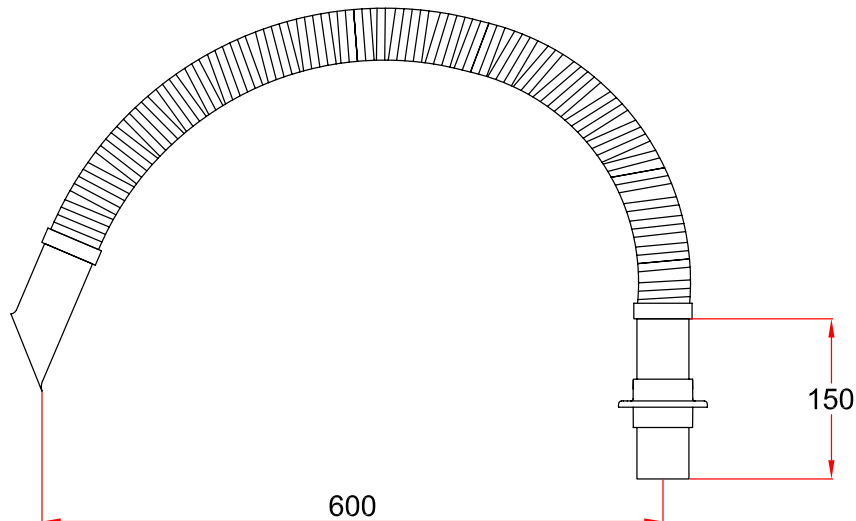
- Sugearm til bordmontage
- Arbejdsområde: 600 mm
- Anbefalet luftmængde: 45 til 85 m³/h
- Rørdiameter Ø50 mm
- Rør og sugespids udført i alukseret aluminium - overflade 10 μ med flexslange
- Den fleksible slange medvirker til optimal positionering i forhold til arbejdsprocessen
- Udkraget åbning øger sugeeffektiviteten
- Syrefaste POP®nitter forøger holdbarheden i aggressive miljøer
- Farve på flange: rød (-4), hvid (-5) og sort (-050)



Links: [Tryktabsdiagram](#), [Montagevejledning](#), [Brugsvejledning](#), [Sugespids](#).

Arbejdsområde

Alle mål i mm





System 50 Flex - Aluminium (Flex AL)

Alle komponenter er RoHS kompatible.

Design:

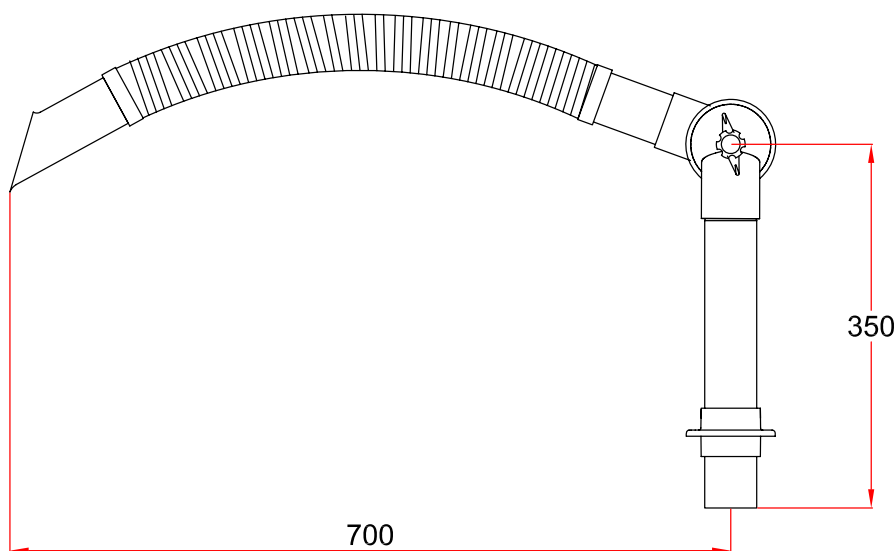
- Sugearm til bordmontage
- Arbejdsområde: 700 mm
- Anbefalet luftmængde: 45 til 85 m³/h
- Rørdiameter: Ø50 mm
- Rør og sugespids udført i alukseret aluminium - overflade 10 μ med flexslange
- Den fleksible slange medvirker til optimal positionering i forhold til arbejdsprocessen
- Udkraget åbning øger suges effektiviteten
- Led i stødsikker kemisk resistent polypropylen (PP)
- Farve på led: rød (-4), hvid (-5) og sort (-050)
- Alle O-ringe i konduktiv vedligeholdelsesfri polyethylen (PE)
- Alle arme udført med integreret spjæld, der i åben tilstand tillader maksimal luftstrøm
- Alle gevindstag, fjedre og fingerskruer udført i syrefast rustfrit stål (AISI 316L)
- Syrefaste POP[®]nitter forøger holdbarheden i aggressive miljøer
- I forbindelse med rengøring kan armen adskilles uden brug af værktøj



Links: [Tryktabsdiagram](#), [Montagevejledning](#), [Brugsvejledning](#), [Sugespids](#).

Arbejdsområde

Alle mål i mm





System 50 Flex - Aluminium (Flex AL)

Alle komponenter er RoHS kompatible.

Design:

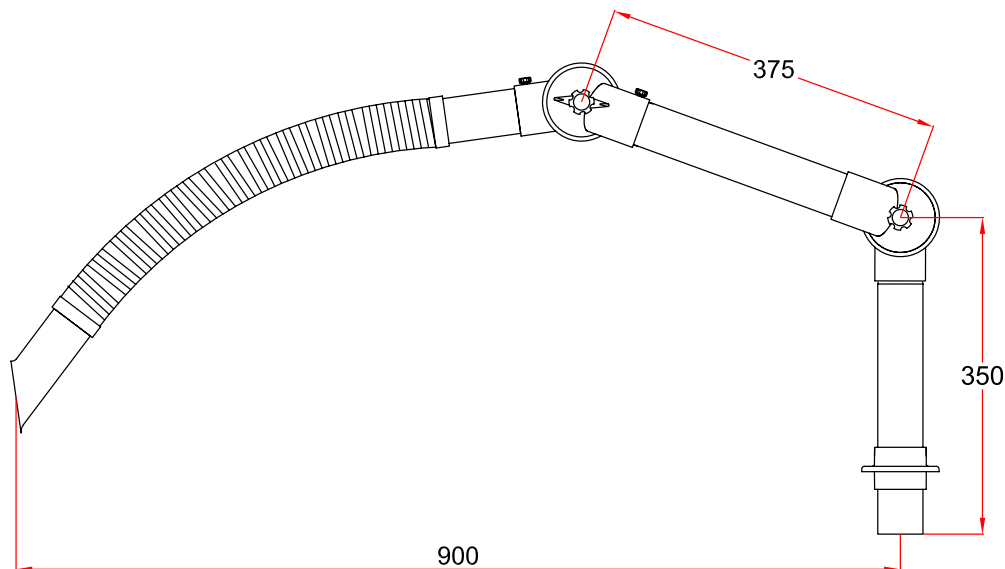
- Sugearm til bordmontage
- Arbejdsområde: 900 mm
- Anbefalet luftmængde: 45 til 85 m³/h
- Rørdiameter: Ø50 mm
- Rør og sugespids udført i aluakeret aluminium - overflade 10 μ med flexslange
- Den fleksible slange medvirker til optimal positionering i forhold til arbejdsprocessen
- Udkraget åbning øger sugeeffektiviteten
- Led udført i stødsikker kemisk resistent polypropylen (PP)
- Farve på led: rød (-4), hvid (-5) og sort (-050)
- Alle O-ringe i konduktiv vedligeholdelsesfri polyethylen (PE)
- Alle arme udført med integreret spjæld, der i åben tilstand tillader maksimal luftstrøm
- Alle gevindstag, fjedre og fingerskruer udført i syrefast rustfrit stål (AISI 316L)
- Syrefaste POP®nitter forøger holdbarheden i aggressive miljøer
- I forbindelse med rengøring kan armen adskilles uden brug af værktøj



Links: [Tryktabsdiagram](#), [Montagevejledning](#), [Brugsvejledning](#), [Sugespids](#).

Arbejdsområde

Alle mål i mm



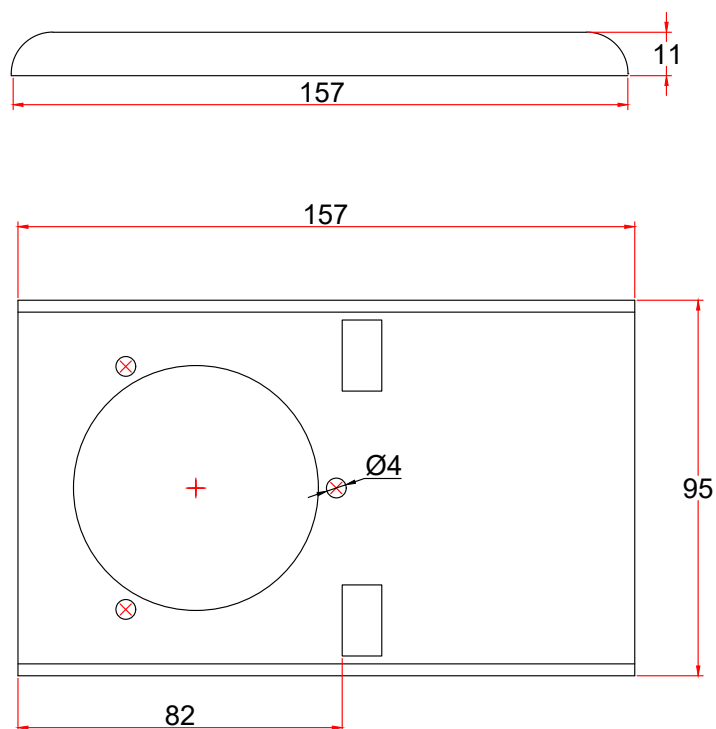


System 50 Flex - Aluminium (Flex AL)

- Bordbeslag til montage af sugearm på bordkant
- Nem afmontering uden brug af værktøj øger mobiliteten
- Lavet af stål med en polyester pulverlakering på alle flader
- Farve: hvid og sort (-050)



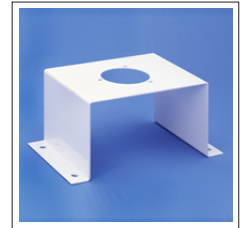
Tegning



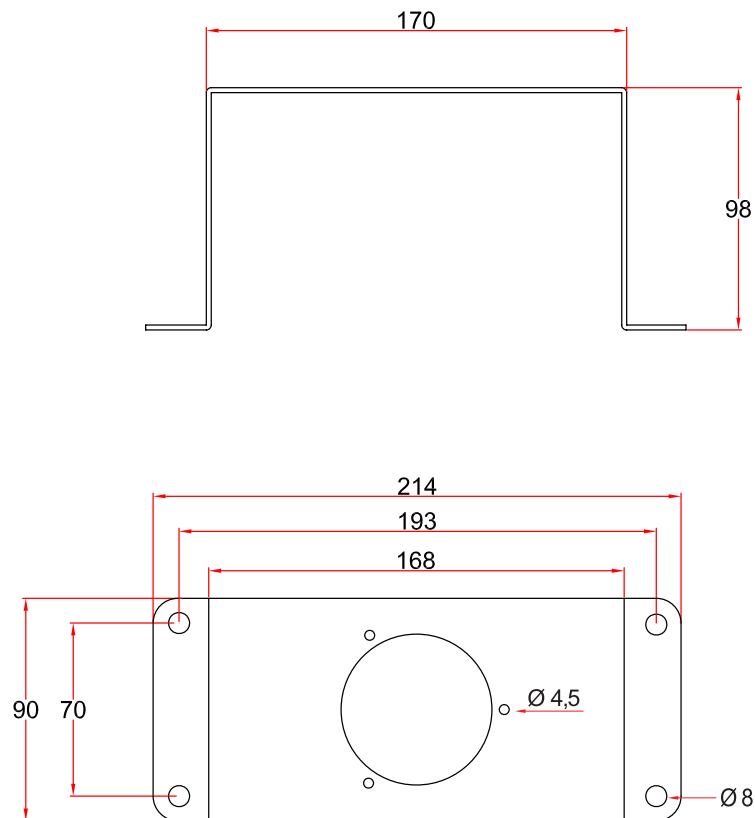


System 50 Flex - Aluminium (Flex AL)

- U-profil til at støtte sokkelrøret ved montage af lange sugearme i bord
- Lavet af stål med en polyester pulverlakering på alle flader
- Farve: hvid



Tegning



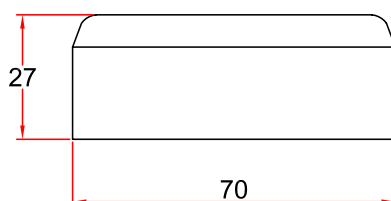


System 50 Flex - Aluminium (Flex AL)

- Reduktionsmuffe til samling mellem kanalsystem og sugearm
- Reducerer Ø63 til Ø50
- I polypropylen (PP)
- Farve: hvid (-) og sort (-6)



Tegning





System 50 Flex - Aluminium (Flex AL)

- Reduktionsmuffe til samling mellem kanalsystem og sugearm
- Reducerer Ø80 til Ø50
- I polypropylen (PP)
- Farve: hvid (-) og sort (-6)



Tegning

