



System 100 - Antistatisk (AS)

Udsugningsarme

Bordmontage	100 AS 2
Væg-/Loftmontage	100 AS 3

Skærme

Metalskærm 1-10024-6	100 AS 4
Rund skærm 1- 10035-6	100 AS 5
Rund skærm 1-10050-6	100 AS 6
Metalskærm 1-10036-6	100 AS 7
Flad skærm 1-1004228-6	100 AS 8

Beslag

U-profil 30-100-5	100 AS 9
Vægbeslag 2-100-203-050	100 AS 10
Vægbeslag 2-100-203-22-6	100 AS 11
Sokkelkasser	100 AS 12

Øvrigt tilbehør

Reduktionsmuffe 4-100125-6	100 AS 13
Dækplade 4-250-250	100 AS 14
Støttebeslag 2-100-5	100 AS 15
Beskyttelsesnet 5-18-6	100 AS 16



System 100 - Antistatisk (AS)

Alle komponenter er RoHS compatible.

Design:

- Udsugningsarm til bordmontage
- Arbejdsområde: 795 - 2130 mm
- Anbefalet luftmængde: 140 til 400 m³/t
- Rørdiameter: Ø100 mm
- Rør i konduktiv, stødsikker og kemisk resistent polypropylen (PP)
- Led i konduktiv, stødsikker og kemisk resistent polypropylen (PP)
- O-ringe i konduktiv, vedligeholdelsesfri polyethylen (PE)
- Alle sugearme udført med integreret spjæld, der i åben tilstand tillader maksimal luftstrøm
- Alle gevindstag, fjedre og fingerskruer i syrefast rustfrit stål (AISI 316L)
- Syrefaste POP[®] nitter forøger holdbarheden i aggressive miljøer
- Alle skærme kan forsynes med et beskyttende net (tilbehør), der hindrer utilsigtet udsugning af større genstande
- Godkendt til brug i ESD områder i henhold til IEC 61340-5-1:2016
- Godkendt til brug i ESD/Ex områder i henhold til EN 80079-36:2016 og EN 80079-37:2016 i henhold til ATEX direktivet 2014/34/EU og mærket Ex II 1 GD
- Udsugningsarmen er forsynet med en jordledning til EX-områder. Jordledning med 1MΩ modstand til ESD-områder medfølger
- I forbindelse med rengøring kan sugearmen skilles ad uden brug af værktøj



Links: [Tryktab](#), [Montagevejledning uden gasfjeder](#), [Montagevejledning med gasfjeder](#), [Brugsvejledning](#), [Effektivitetsmålinger](#), [Testrapporter](#), [Materialekompatibilitet \(engelsk\)](#)

Arbejdsområde

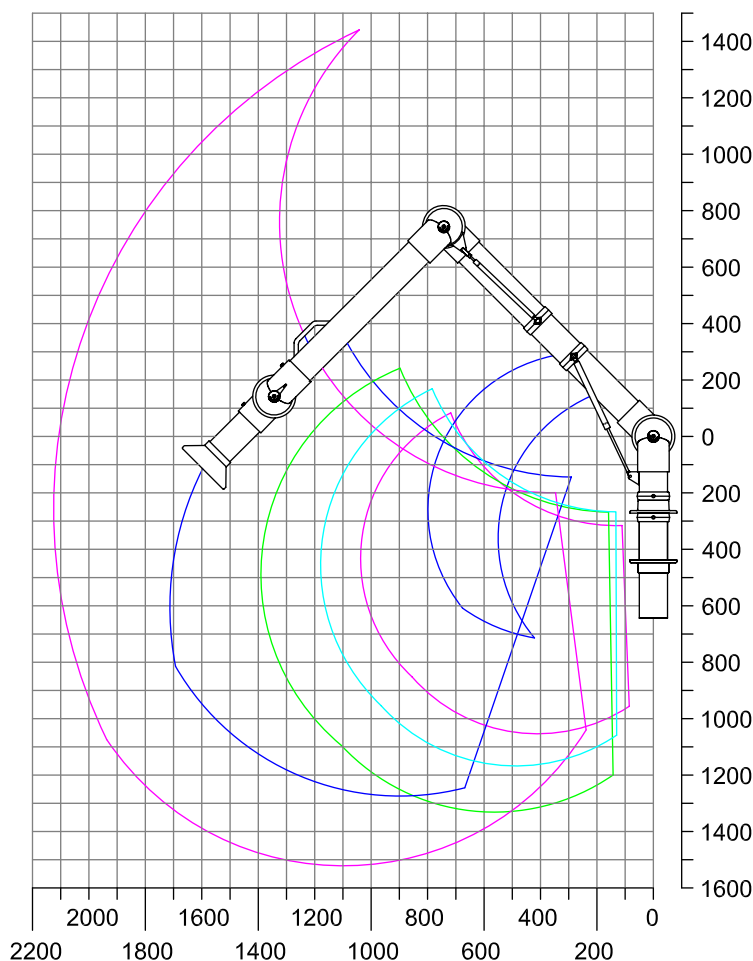
i anbefaler, at sugearmen ikke placeres i den øverste eller nederste del af arbejdsområdet.

Alle mål i mm

* Med 1 gasfjeder

** Med 2 gasfjedre

Model 100-55-1-6
Model 100-4540-1-6
Model 100-5545-1-6
Model 100-6555-1-6
Model 100-9065-1-6*
Model 100-10585-1-6**





System 100 - Antistatisk (AS)

Alle komponenter er RoHS compatible.

Design:

- Udsugningsarm til væg-/loftmontage.
- Arbejdsområde: 795 - 2130 mm
- Anbefalet luftmængde: 140 til 400 m³/t
- Rørdiameter: Ø100 mm
- Rør i konduktiv, stødsikker og kemisk resistent polypropylen (PP)
- Led i konduktiv, stødsikker og kemisk resistent polypropylen (PP)
- O-ringe i konduktiv, vedligeholdelsesfri polyethylen (PE)
- Alle sugearme udført med integreret spjæld, der i åben tilstand tillader maksimal luftstrøm
- Alle gevindstag, fjedre og fingerskruer i syrefast rustfrit stål (AISI 316L)
- Syrefaste POP® nitter forøger holdbarheden i aggressive miljøer
- Alle skærme kan forsynes med et beskyttende net (tilbehør), der hindrer utilsigtet udsugning af større genstande
- Godkendt til brug i ESD områder i henhold til IEC 61340-5-1:2016
- Godkendt til brug i ESD/Ex områder i henhold til EN 80079-36:2016 og EN 80079-37:2016 i henhold til ATEX direktivet 2014/34/EU og mærket Ex II 1 GD
- Udsugningsarmen er forsynet med en jordledning til EX-områder. Jordledning med 1MΩ modstand til ESD-områder medfølger
- I forbindelse med rengøring kan sugearmen skilles ad uden brug af værktøj



Links: [Tryktab](#), [Montagevejledning uden gasfjeder](#), [Montagevejledning med gasfjeder](#), [Brugsvejledning](#), [Effektivitetsmålinger](#), [Testrapporter](#), [Materialekompatibilitet \(engelsk\)](#)

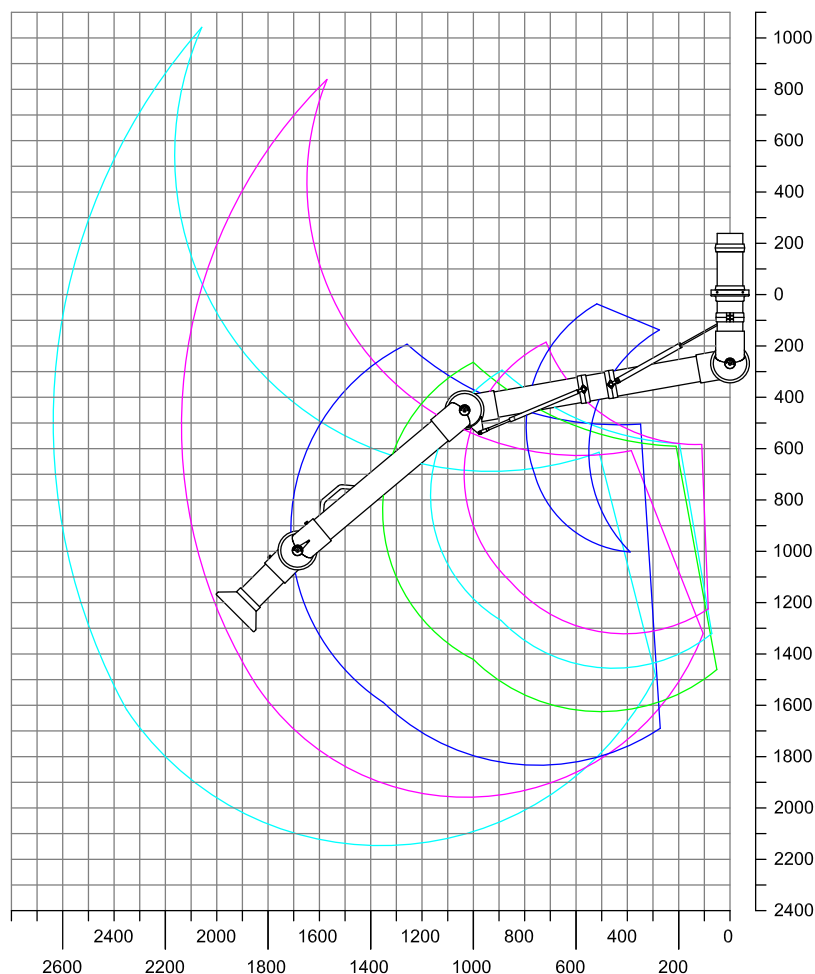
Arbejdsområde

Vi anbefaler, at sugearmen ikke placeres i den øverste eller nederste del af arbejdsområdet.

Alle mål i mm

* Med 1 gasfjeder

** Med 2 gasfjedre



- A: Model 100-55-3-6
- B: Model 100-4540-3-6
- C: Model 100-5545-3-6
- D: Model 100-6555-3-6
- E: Model 100-9065-3-6*
- F: Model 100-10585-3-6**
- G: Model 100-135105-3-6**

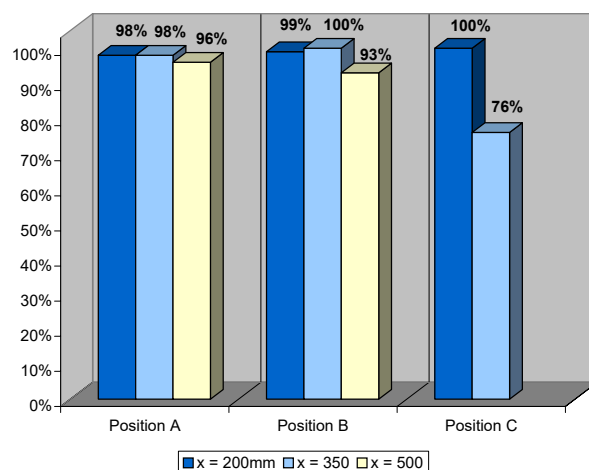
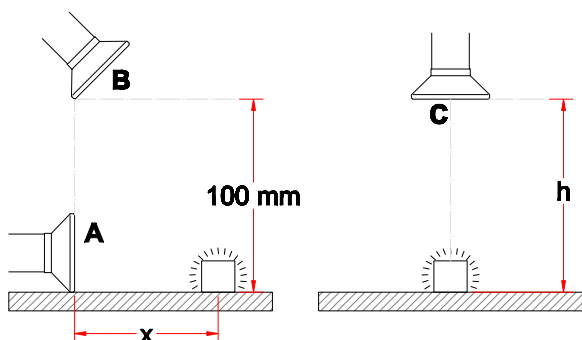


System 100 - Antistatisk (AS)

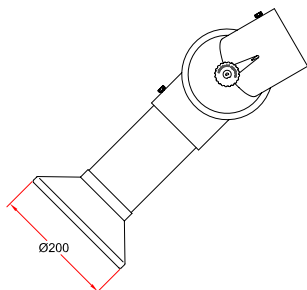
- Rund skærm anbefalet til gasser, dampe og lette støvkonzentrationer m.v.
- Diameter: Ø200mm
- Skærm i kromateret (TCP) aluminium for at sikre en vedvarende ledeevne
- Rørstuds i konduktiv, kemisk resistent polypropylen (PP)



Udsugningseffektivitet



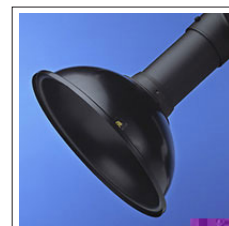
Tegning





System 100 - Antistatisk (AS)

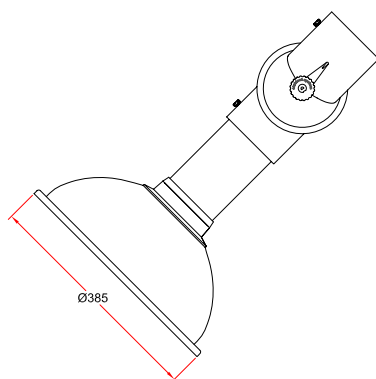
- Rund skærm anbefalet til udsugning af lette dampe og gasser samt over små åbne kar
- Diameter: Ø385 mm
- En forstærket kant på skærmen øger stabiliteten
- Forøget effektivitet ved lodret eller vinklet placering af skærmen
- Skærm og rørstuds i konduktiv, kemisk resistent polypropylen (PP)



Udsugningseffektivitet

Målinger for dette produkt kan sammenlignes med varenr. [1-10050](#).

Tegning



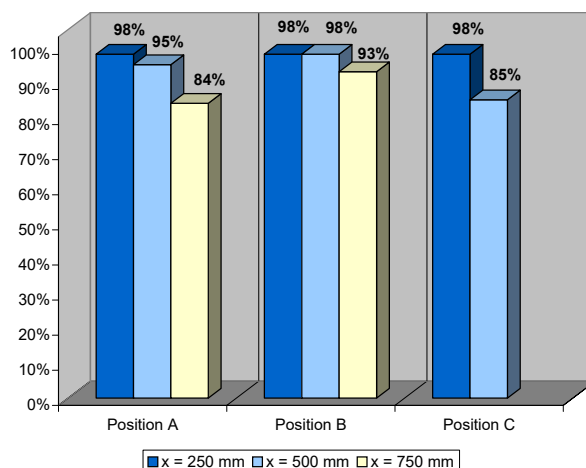
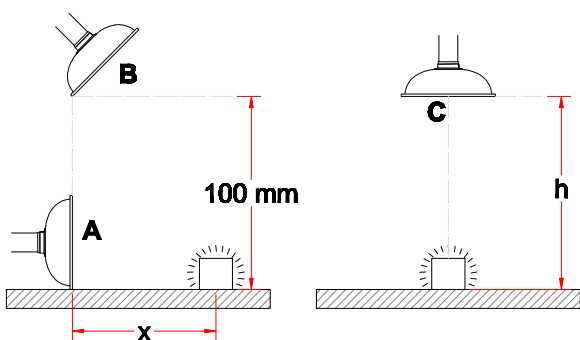


System 100 - Antistatisk (AS)

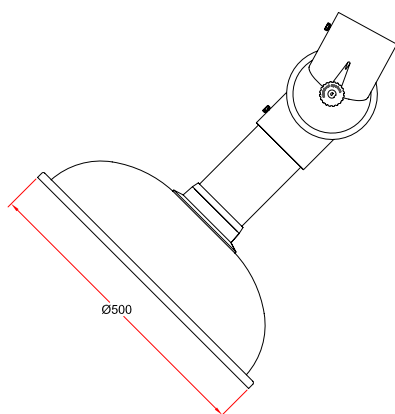
- Rund skærm anbefalet til lette dampe, gasser, og over åbne kar
- Diameter: Ø500 mm
- En forstærket kant på skærmen øger stabiliteten
- Forøget effektivitet ved vinklet eller lodret placering af skærmen
- Skærm og rørstuds i konduktiv, kemisk resistent polypropylen (PP)



Udsugningseffektivitet



Tegning





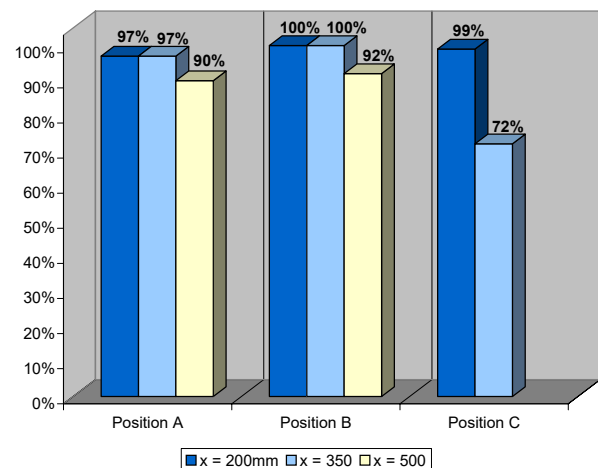
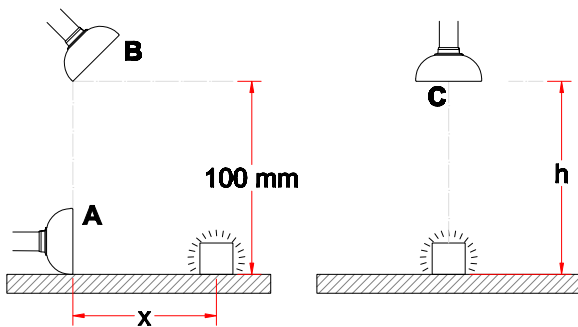
System 100 - Antistatisk (AS)

- Metalskærm anbefalet til varme gasser, dampe og lette støvkoncentrationer m.v.
- Diameter: Ø350 mm
- Forøget effektivitet ved lodret eller vinklet placering af skærmen
- Skærm i kromateret (TCP) aluminium for at sikre en vedvarende ledeevne
- Rørstuds og flange i konduktiv, kemisk resistent polypropylen (PP)

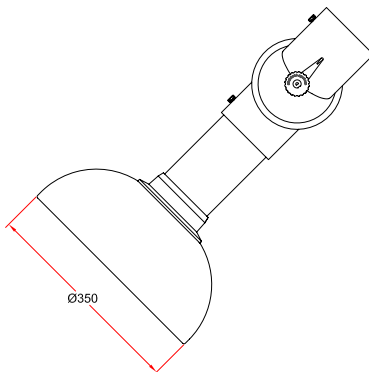


NB! UDGÅET AF SORTIMENTET

Udsugningseffektivitet



Tegning



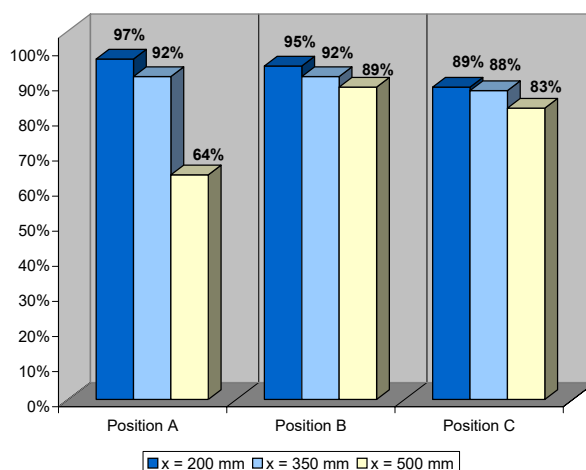
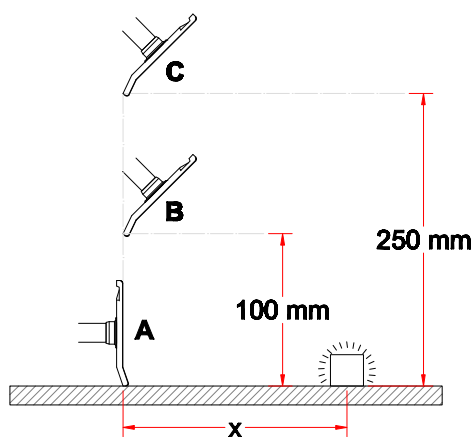


System 100 - Antistatisk (AS)

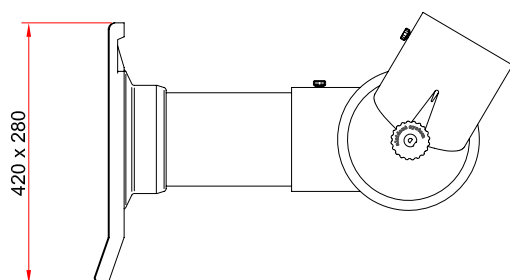
- Flad skærm anbefalet til tunge gasser og dampe
- Dimensioner: 420x280 mm
- Forøget effektivitet ved lodret placering mod en overflade
- Skærm, rørstuds og flange i konduktiv, kemisk resistent polypropylen (PP)



Udsugningseffektivitet



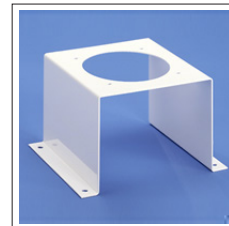
Tegning



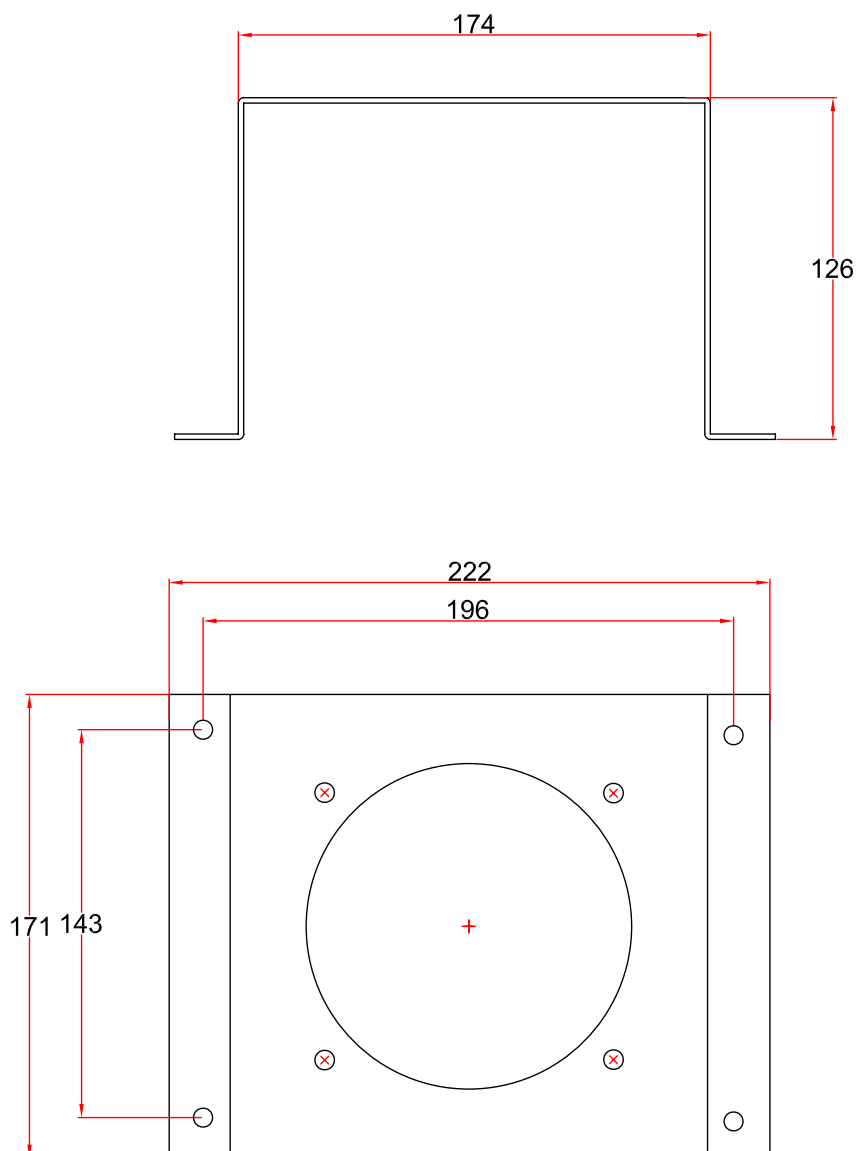


System 100 - Antistatisk (AS)

- U-profil til montage af lange sugearme i bord
- Lavet af stål med en polyester pulverlakering på alle flader
- Farve: hvid



Tegning



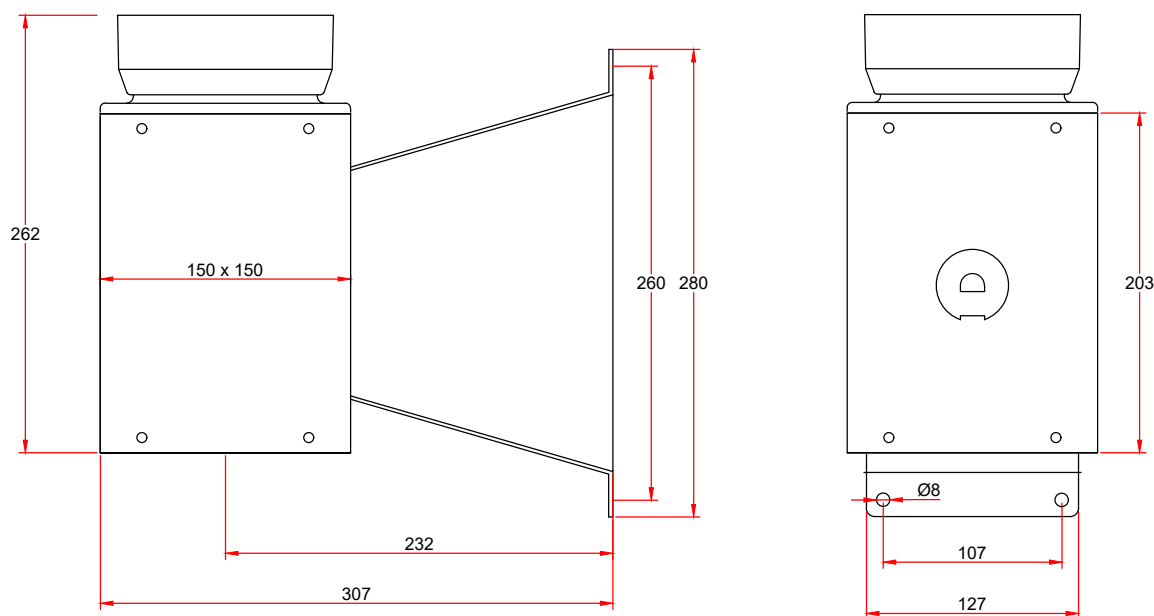


System 100 - Antistatisk (AS)

- Vægbeslag til montage af væg- og loftmonterede sugearme på væg
- Lavet af stål med en polyester pulverlakering på alle flader
- Farve: sort
- Inkl. reduktion til kanal Ø125mm



Tegning



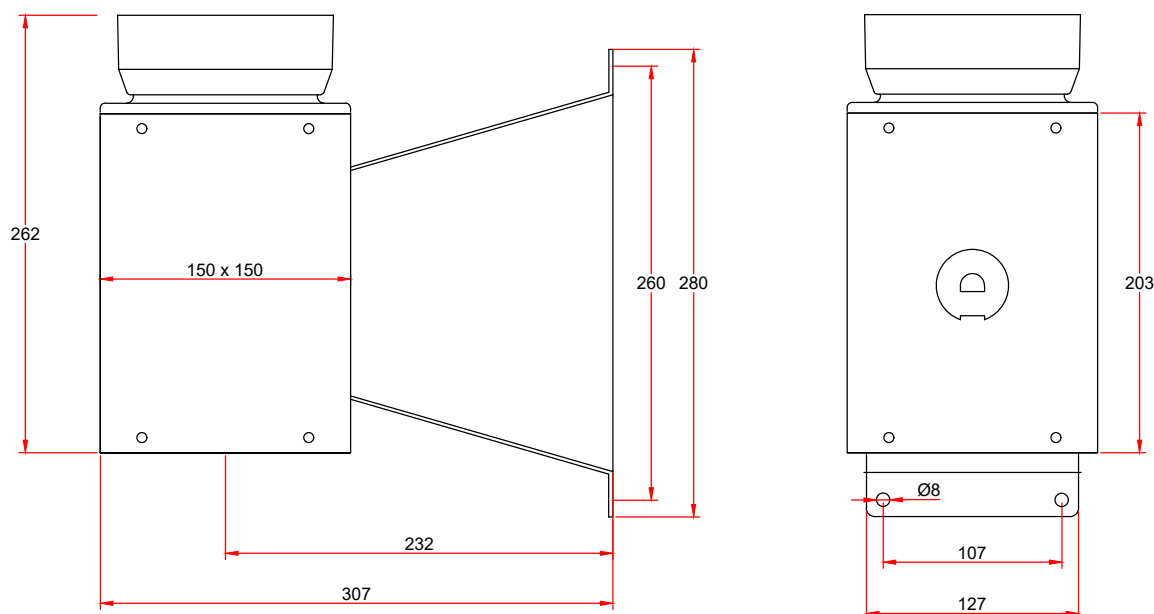


System 100 - Antistatisk (AS)

- Vægbeslag til montage af væg- og loftmonterede sugearme på væg
- Lavet af yrefast rustfrit stål (AISI 316L) med sort top
- Inkl. reduktion til kanal Ø125mm



Tegning



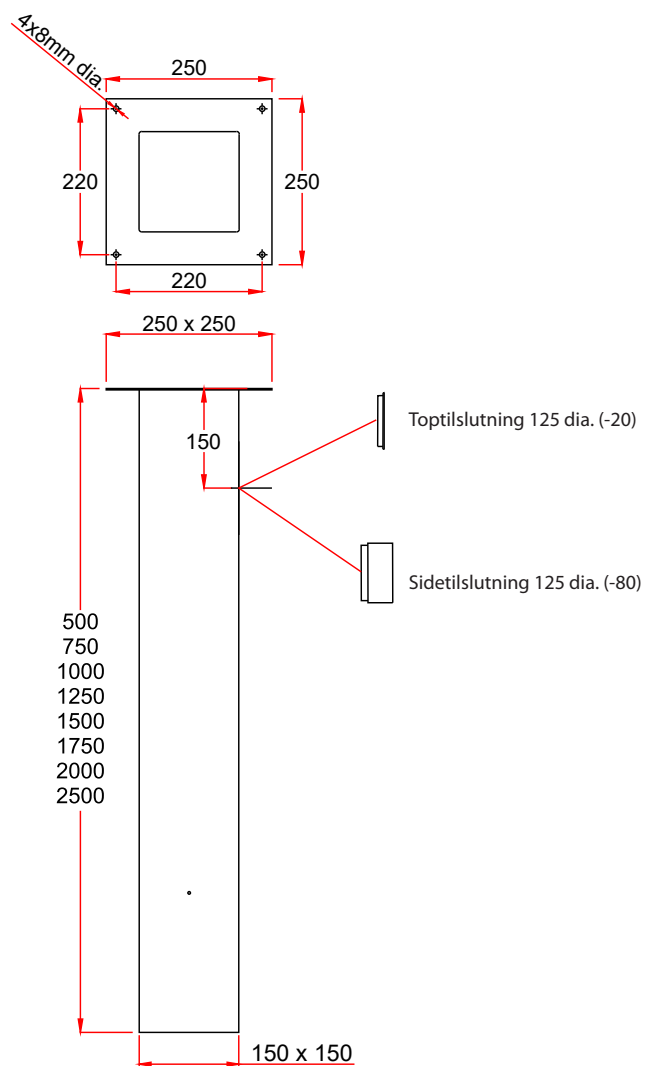


System 100 - Antistatisk (AS)

- Sokkelkasse til montage af loftmonterede sugearme
- Yderst stabil konstruktion i stål
- En polyester-pulverlakering på alle flader øger holdbarheden
- Tilslutning foroven (-20) eller Ø125mm i siden (-80)
- Farve: hvid (-) eller sort (-050)
- Dimensioner: 150×150 mm
- Længde: 500 - 2500 mm



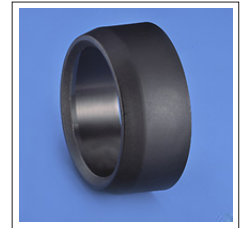
Tegning



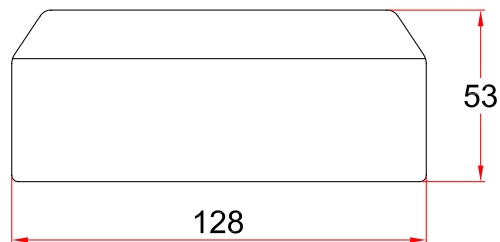


System 100 - Antistatisk (AS)

- Reduktionsmuffe til samling mellem kanalsystem og sugearm
- Reducerer Ø125 til Ø100 mm
- I konduktiv polypropylen (PP)
- Farve: sort



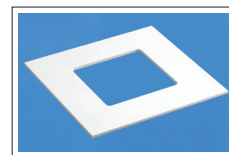
Tegning





System 100 - Antistatisk (AS)

- Afdækningsplade til brug ved nedhængt loft. Skjuler overgangen mellem sokkelkassen og det nedhængte loft.
- Dimensioner: 250 x 250 mm
- Lavet af polystyren
- Fastgøres med lim eller små skruer
- Farve: hvid



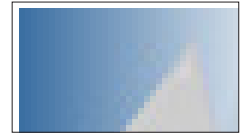
Tegning

Ingen tegning

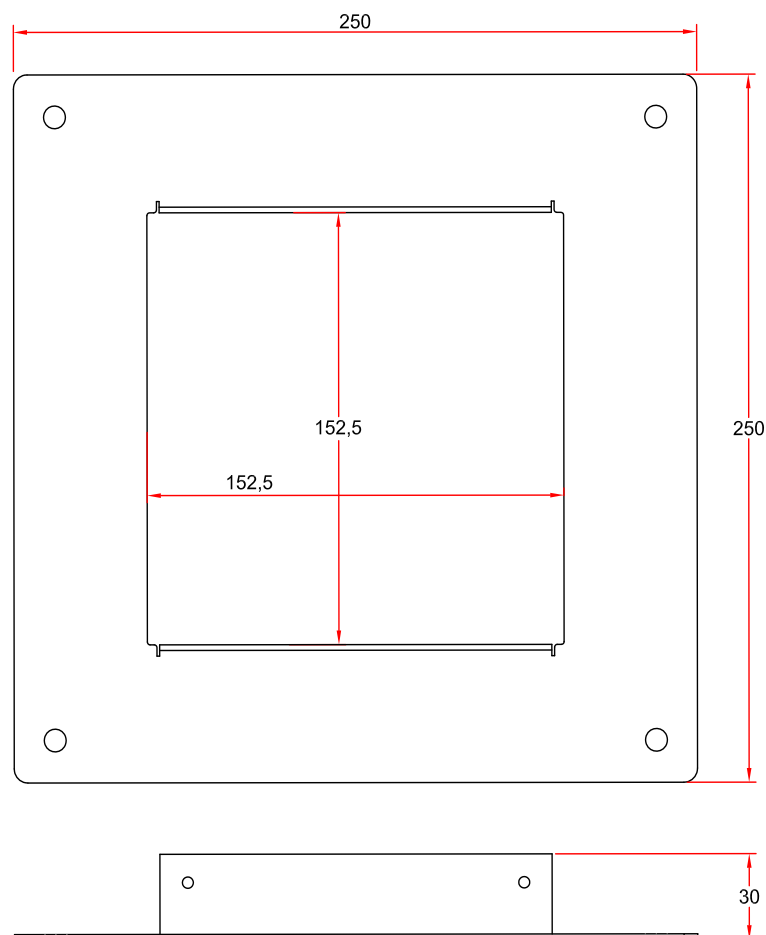


System 100 - Antistatisk (AS)

- Til ekstra støtte af lange sokkelkasser
- Fastgøres til loftskinner eller med wire til dæk
- Stål med en polyester pulverlakering på alle flader
- Farve: hvid
- Dimensioner: 250 x 250 mm



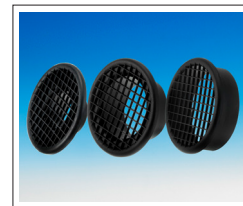
Tegning





System 100 - Antistatisk (AS)

- Beskyttelsesnet til montage i sugeskærm
- Forhindrer utilsigtet udsugning af større fremmedlegemer
- I sort konduktiv polypropylen (PP)



Tegning

