



## System 75 Teleskop - Aluminium (Tele AL)

### Absaugarme

<a href="#">Wand- und Deckenmontage 900-1300-3</a> .....	75 TE 2
<a href="#">Wand- und Deckenmontage 900-1900-3</a> .....	75 TE 3

### Hauben

<a href="#">Saugspitze 1-7525</a> .....	75 TE 4
<a href="#">Saugspitze 1-7526-5</a> .....	75 TE 5
<a href="#">Saugspalt 1-7525-5</a> .....	75 TE 6
<a href="#">Metallhaube 1-7524</a> .....	75 TE 7
<a href="#">Metallhaube 1-7524-5</a> .....	75 TE 8
<a href="#">Eckige Haube 1-754232-5</a> .....	75 TE 9
<a href="#">Rundhaube 1-7528-5</a> .....	75 TE 10
<a href="#">Rundhaube 1-7535-5</a> .....	75 TE 11
<a href="#">Flachhaube 1-753324-5</a> .....	75 TE 12

### Halter

<a href="#">Wandhalter 2-100-203</a> .....	75 TE 13
<a href="#">Sockelkästen</a> .....	75 TE 14

### Verschiedenes Zubehör

<a href="#">Reduziermuffe 4-100125</a> .....	75 TE 15
<a href="#">Zierflansch 4-250-250</a> .....	75 TE 16
<a href="#">Verstärkerhalterung 2-100-5</a> .....	75 TE 17
<a href="#">Schutzgitter 5-17</a> .....	75 TE 18



## System 75 Teleskop - Aluminium (Tele AL)

Sämtliche Komponente RoHS konform.

### Ausführung:

- Absaugarm für Wand und Deckenmontage
- Reichweite 950-1.300 mm
- Empfohlene Luftmenge 80 bis 180 m<sup>3</sup>/h
- Rohrdurchmesser Ø75/Ø100 mm
- Rohre aus eloxiertem Aluminium – Schichtdicke 10µ
- Gelenke aus stoßfestem, chemisch beständigem Polypropylen (PP)
- Gelenkfarbe: Weiß (-5)
- Wartungsfreie O-Ringe
- Integrierte Drosselklappe, die in offener Position aus dem Luftstrom ist, um die maximale Durchströmung zu gewährleisten
- Gewindestangen, Federn und Fingerschrauben aus säurefestem Edelstahl (AISI 316L)
- Säurefeste POP® Nieten zur erhöhten Haltbarkeit selbst beim Einsatz im aggressiven Umfeld
- Schutzgitter (Zubehör) erhältlich zur Verhinderung des Einsaugens von Fremdkörpern
- Zerlegung ohne Werkzeug zwecks Reinigung

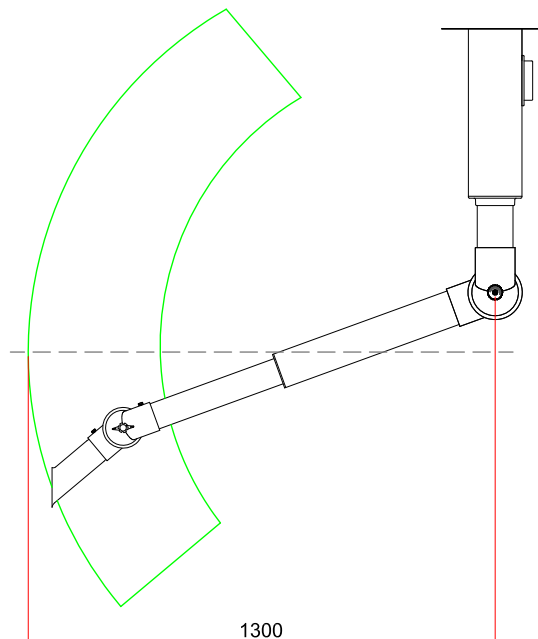
Links: [Druckverlustdiagramm](#), [Montage](#), [Anleitung zur Anwendung](#),  
[Messungen zur Absaugeffizienz](#)



## Arbeitsgebiet

Wir empfehlen, daß die stationäre Arbeitsposition nicht im obersten oder im untersten Teil des Arbeitsgebiets platziert wird.

Alle Maße in mm





## System 75 Teleskop - Aluminium (Tele AL)

Sämtliche Komponente RoHS konform.

### Ausführung:

- Absaugarm für Wand- und Deckenmontage
- Reichweite 1.300-1.900 mm
- Empfohlene Luftmenge 80 bis 180 m<sup>3</sup>/h
- Rohrdurchmesser Ø75 mm und Ø100 mm
- Rohre aus eloxiertem Aluminium – Schichtdicke 10µ
- Gelenke aus stoßfestem, chemisch beständigem Polypropylen (PP)
- Gelenkfarbe: Weiß (-5)
- Wartungsfreie O-Ringe
- Integrierte Drosselklappe, die in offener Position aus dem Luftstrom ist, um die maximale Durchströmung zu gewährleisten
- Gewindestangen, Federn und Fingerschrauben aus säurefestem Edelstahl (AISI 316L)
- Säurefeste POP<sup>®</sup> Nieten zur erhöhten Haltbarkeit selbst beim Einsatz im aggressiven Umfeld
- Schutzgitter (Zubehör) zur Verhinderung des Einsaugens von Fremdkörpern
- Zerlegung ohne Werkzeug zwecks Reinigung

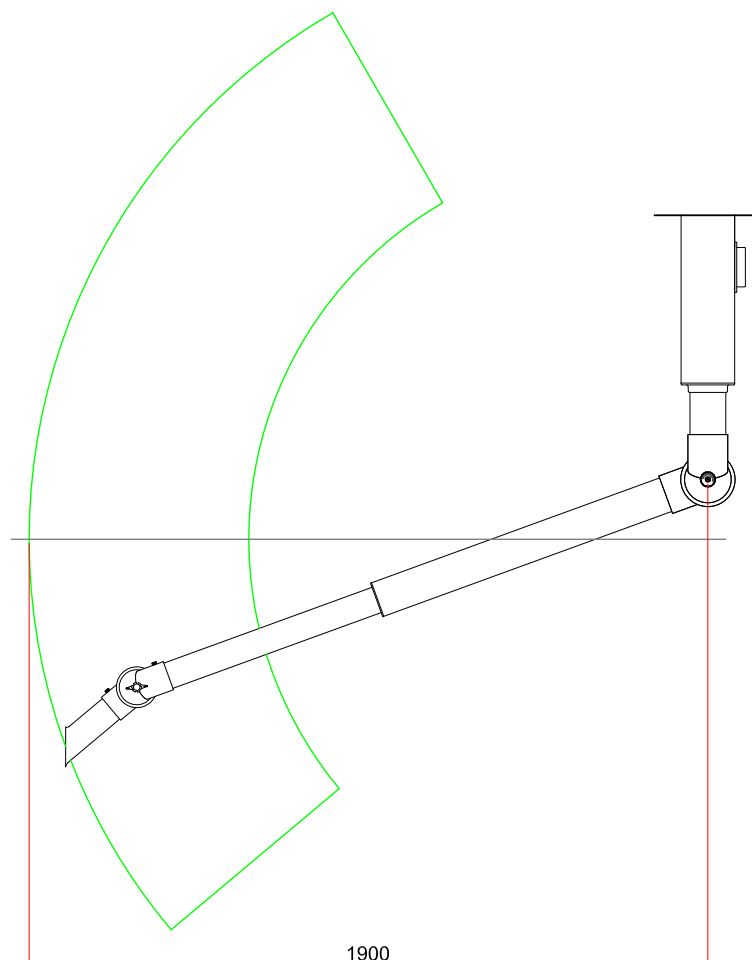
Links: [Druckverlustdiagramm](#), [Montage](#), [Anleitung zur Anwendung](#),  
[Messungen zur Absaugeffizienz](#)



## Arbeitsgebiet

Wir empfehlen, daß die stationäre Arbeitsposition nicht im obersten oder im untersten Teil des Arbeitsgebiets platziert wird.

Alle Maße in mm



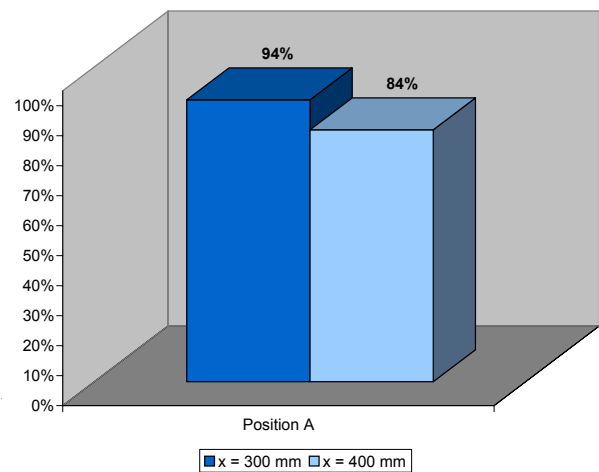
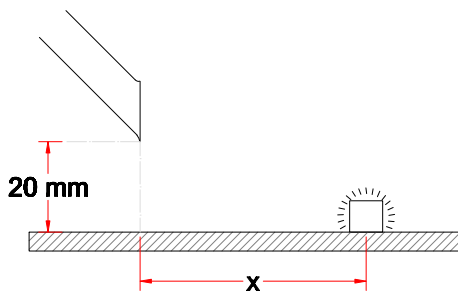


## System 75 Teleskop - Aluminium (Tele AL)

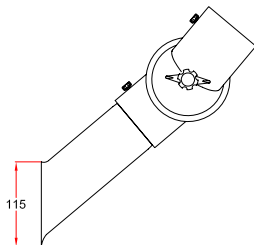
- Saugspitze für konzentrierte Quellen der Verunreinigung
- Hohe Effizienz, da die Saugspitze direkt an die Quelle positioniert werden kann, ohne den Arbeitsvorgang zu hindern
- Rohr aus eloxiertem Aluminium - Schichtdicke 10µ
- Aufwendig verarbeitete Auskrägung der Saugspitze, um die Effizienz der Erfassung zu erhöhen
- Länge: 250 mm



## Absaugeffizienz



## Zeichnung



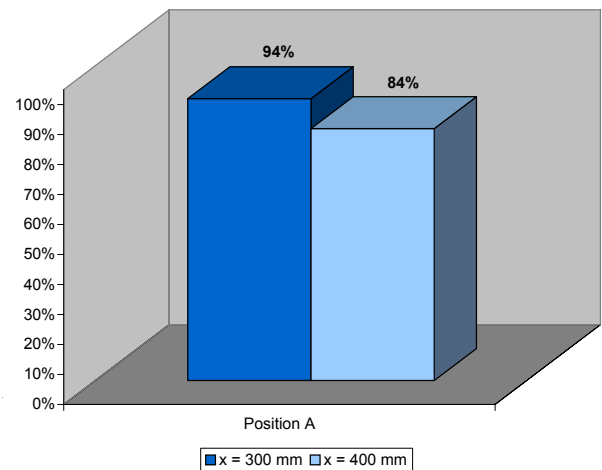
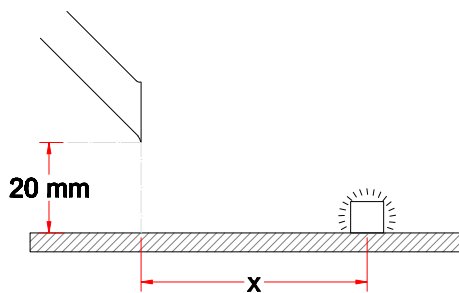


## System 75 Teleskop - Aluminium (Tele AL)

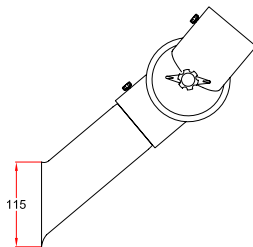
- Saugspitze für konzentrierte Quellen der Verunreinigung
- Hohe Effizienz, da die Saugspitze direkt an die Quelle positioniert werden kann, ohne den Arbeitsvorgang zu hindern
- Rohr aus Eloxiertem Aluminium - Schichtdicke 10 $\mu$
- Mündung aus stoßfestem, chemisch beständigem Polypropylen (PP) in weiß (-5) oder rot (-4)
- Auskrägung der Saugspitze, um die Effizienz der Erfassung zu erhöhen
- Länge: 250 mm



## Absaugeffizienz



## Zeichnung





## System 75 Teleskop - Aluminium (Tele AL)

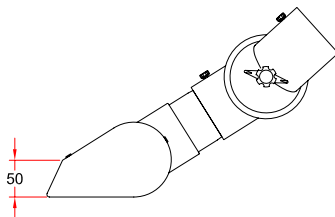
- Saugspalt für konzentrierte Quellen der Verunreinigung
- Breite: 250 mm
- Rohr und Saugspalt aus eloxiertem Aluminium – Schichtdicke 10µ - bzw. stoßfestem, chemisch beständigem Polypropylen
- Mit innerem Verteilerrohr zur erhöhten Effizienz
- Farbwahl, weiß (-5) oder rot (-4)



## Absaugeffizienz

Für dieses Produkt liegen keine Messungen vor.  
Zur optimalen Position, bitte vergleichen Sie mit  
Artikelnr. [1-5020](#)

## Zeichnung





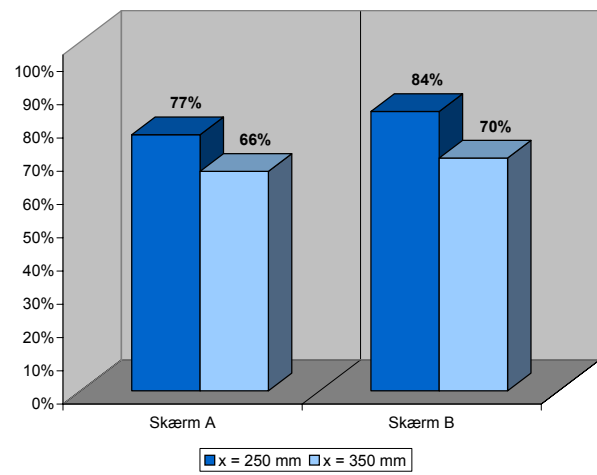
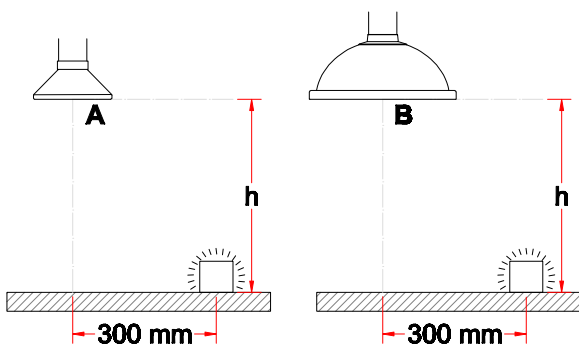
## System 75 Teleskop - Aluminium (Tele AL)

- Metallhaube empfohlen für die Erfassung von Warmgas, Rauch und leichten Staubmengen
- Geeignet für das Autoklavieren
- Haubengröße: Ø200 mm
- Haube, Flansch und Rohrstützen aus eloxiertem Aluminium - Schichtdicke 10µ

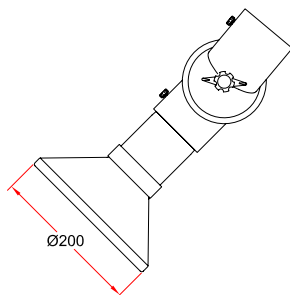


## Absaugeffizienz

Die niedrigen Werte der Absaugeffizienz geben an, daß die gewählten Positionen nicht optimal sind. Für System 100 sind für den gleichen Haubentyp Messungen in anderen Positionen vorgenommen worden - siehe Artikelnr. 1-10024.



## Zeichnung





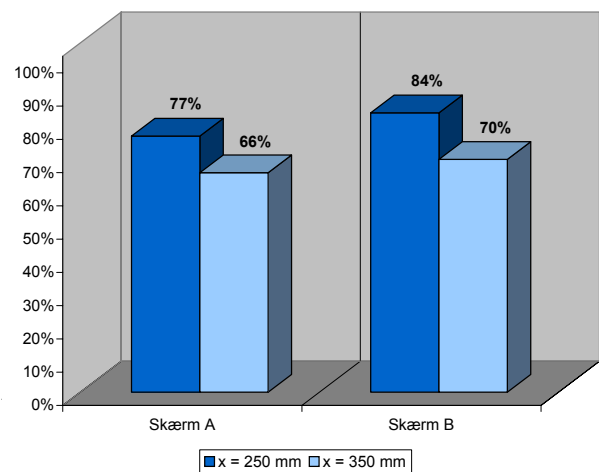
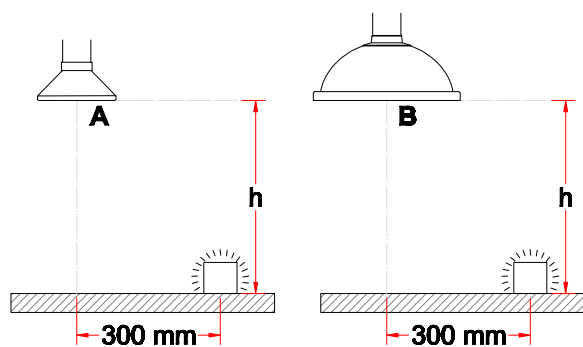
## System 75 Teleskop - Aluminium (Tele AL)

- Metallhaube empfohlen für die Erfassung von Warmgas, Rauch und leichten Staubmengen
- Haubengröße:  $\varnothing 200$  mm
- Haube aus Aluminium mit einer Polyester Voll-Lackierung
- Rohrstutzen aus eloxiertem Aluminium - Schichtdicke  $10\mu$
- Farbwahl: weiß (-5) oder rot (-4)

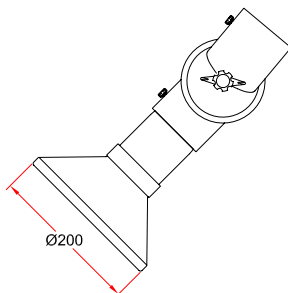


## Absaugeffizienz

Die niedrigen Werte der Absaugeffizienz geben an, daß die gewählten Positionen nicht optimal sind. Für System 100 sind für den gleichen Haubentyp Messungen in anderen Positionen vorgenommen worden - siehe Artikelnr. 1-10024.



## Zeichnung





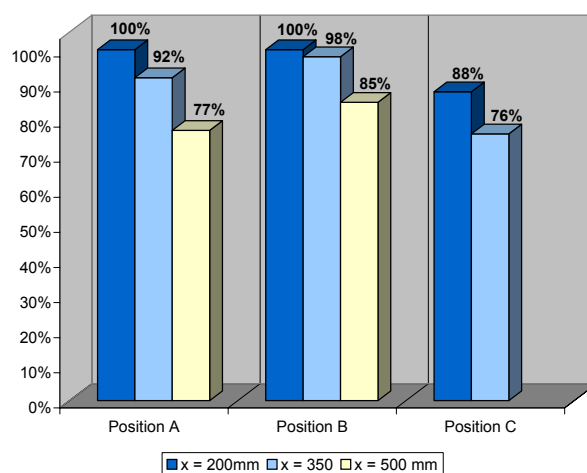
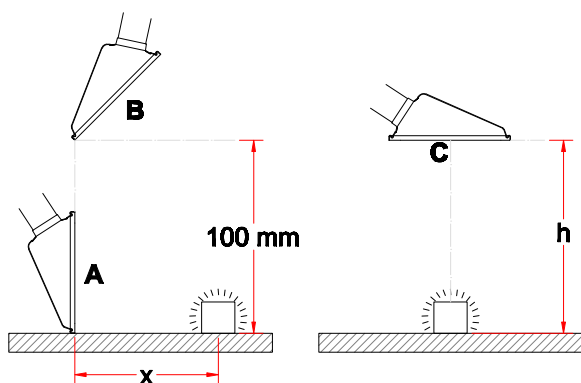


## System 75 Teleskop - Aluminium (Tele AL)

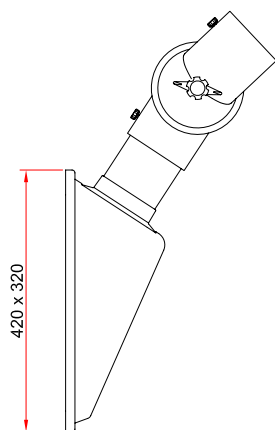
- Eckige Haube empfohlen für die Erfassung von leichtem Rauch und Gasen
- Haubengröße: 420x320 mm
- Erhöhte Stabilität bei der Handtierung der Haube durch Kantenverstärkung
- Erhöhte Leistungsfähigkeit in der Erfassung bei senkrechter Platzierung der Haube
- Haube aus transparentem PETG, beständig gegen Lösemittel
- Rohrstützen aus eloxiertem Aluminium - Schichtdicke 10µ
- Die transparente Haube sichert eine gute Arbeitssicht
- Farbwahl beim Flansch: weiß (-5) oder rot (-4)



## Absaugeffizienz



## Zeichnung





## System 75 Teleskop - Aluminium (Tele AL)

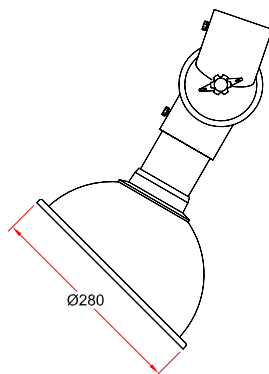
- Rundhaube empfohlen für die Erfassung von leichtem Rauch und Gasen, z.B. über kleine, offene Behälter
- Haubengröße: Ø280 mm
- Erhöhte Stabilität bei der Handtierung der Haube durch Kantenverstärkung
- Erhöhte Leistungsfähigkeit in der Erfassung bei senkrechter Platzierung der Haube
- Haube aus transparentem PETG beständig gegen Lösemittel
- Rohrstutzen aus eloxiertem Aluminium - Schichtdicke 10µ
- Die transparente Haube sichert eine gute Arbeitssicht
- Farbwahl beim Flansch: weiß



## Absaugeffizienz

Zur optimalen Position, bitte vergleichen Sie mit Artikelnr. [1-6328](#).

## Zeichnung





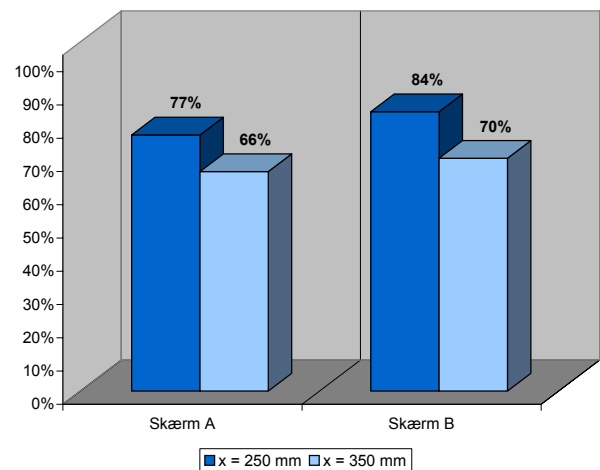
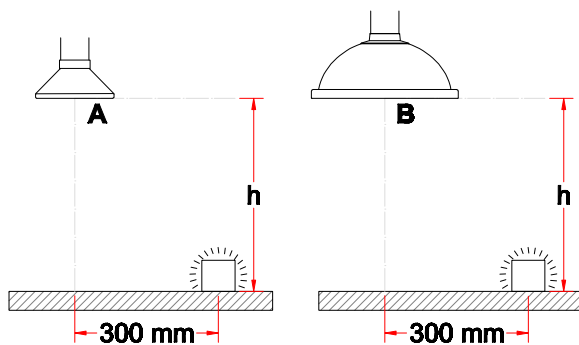
## System 75 Teleskop - Aluminium (Tele AL)

- Rundhaube empfohlen für die Erfassung von leichtem Rauch und Gasen, z.B. über kleine, offene Behälter
- Haubengröße: Ø385 mm
- Erhöhte Stabilität bei der Handtierung der Haube durch Kantenverstärkung
- Haube aus transparentem PETG, beständig gegen Lösemittel
- Rohrstützen aus eloxiertem Aluminium - Schichtdicke 10µ
- Die transparente Haube sichert eine gute Arbeitssicht
- Farbwahl beim Flansch: weiß

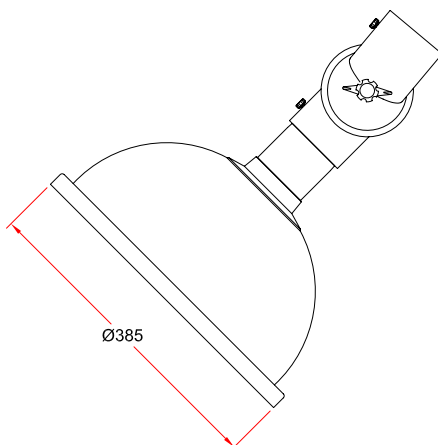


## Absaugeffizienz

Die niedrigen Werte der Absaugeffizienz geben an, daß die gewählten Positionen nicht optimal sind. Für System 100 sind für den gleichen Haubentyp Messungen in anderen Positionen vorgenommen worden - siehe Artikelnr. 1-10050.



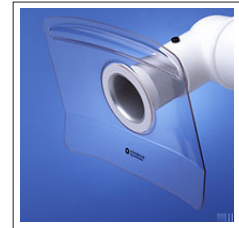
## Zeichnung



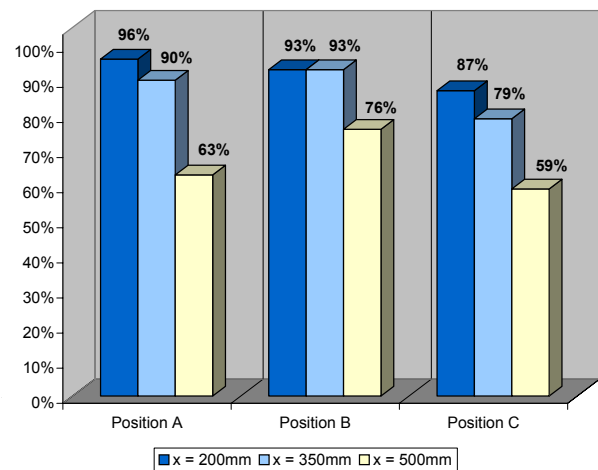
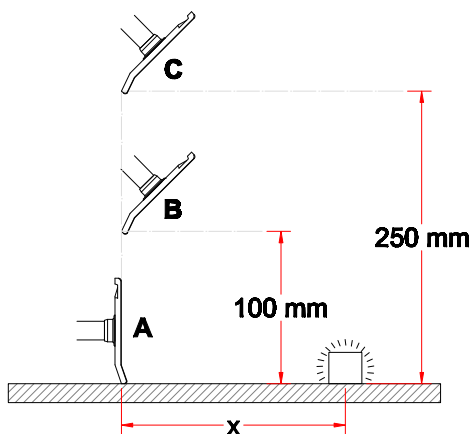


## System 75 Teleskop - Aluminium (Tele AL)

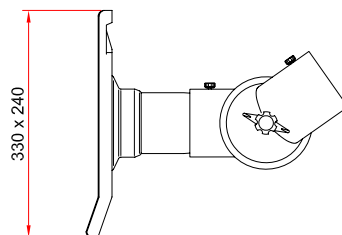
- Flachhaube empfohlen für die Erfassung von leichtem Rauch oder Gasen, z.B. über kleine, offene Behälter
- Haubengröße: 330x240 mm
- Erhöhte Leistungsfähigkeit in der Erfassung bei senkrechter Platzierung der Haube
- Haube aus transparentem PETG, beständig gegen Lösemittel
- Flansch aus chemisch beständigem Polypropylen (PP)
- Die transparente Haube sichert eine gute Arbeitssicht
- Farbwahl beim Flansch: weiß



## Absaugeffizienz



## Zeichnung



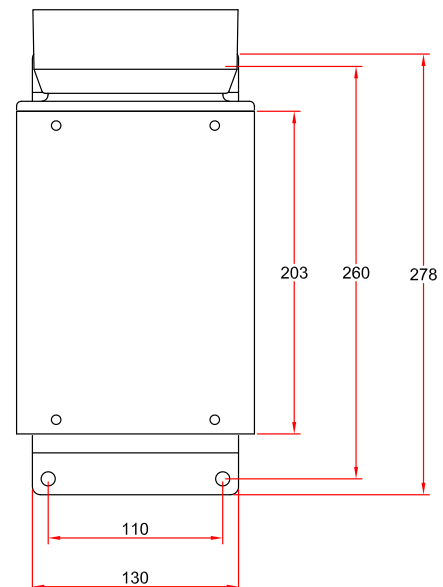
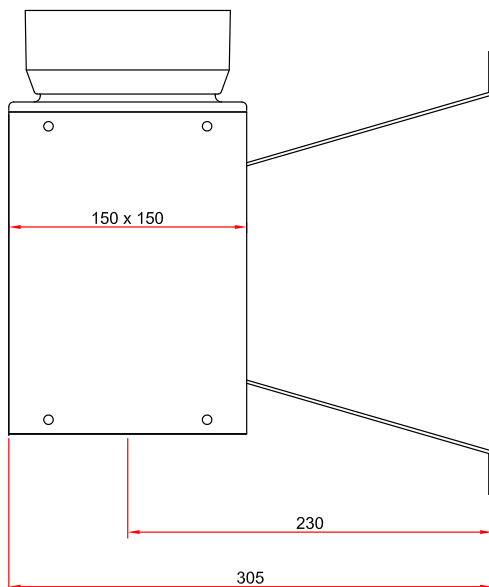


## System 75 Teleskop - Aluminium (Tele AL)

- Halter für die Montage von Absaugarmen für Wand/Deckenmontage an der Wand
- Aus Stahlblech mit einer Polyester Voll-Lackierung auf allen Flächen
- Farbe: weiß
- Einschließlich Reduziermuffe für Kanalanschluss Ø125mm



## Zeichnung



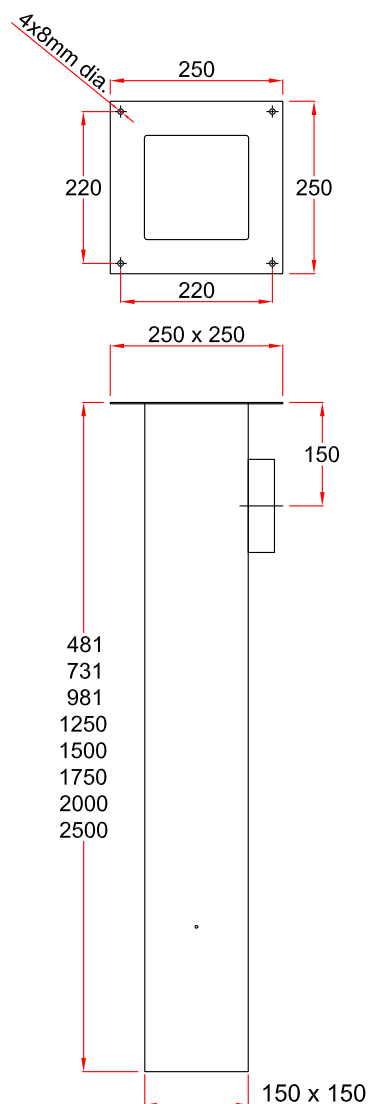


## System 75 Teleskop - Aluminium (Tele AL)

- Sockelkasten für die Montage von Absaugarmen für Deckenmontage an der Decke
- Sehr stabile Konstruktion aus Stahlblech
- Erhöhte Haltbarkeit durch die aufwendige Polyester Voll-Lackierung auf allen Flächen
- Wahlweise mit Anschluss oben oder Seitenanschluss Ø125mm
- Farbwahl: Weiß (-) oder schwarz (-050)
- Abmessung: 150x150 mm
- Länge 500 - 2500 mm



## Zeichnung



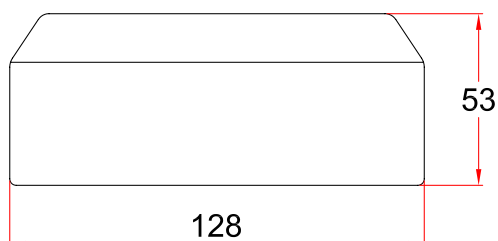


## System 75 Teleskop - Aluminium (Tele AL)

- Reduziermuffe für Verbindung von Absaugarmen mit Verrohrung
- Reduziert  $\text{Ø}125$  -  $\text{Ø}100$
- Aus Polypropylen (PP)
- Farbwahl: weiß



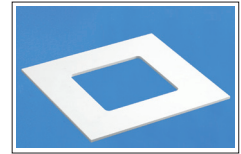
## Zeichnung





## System 75 Teleskop - Aluminium (Tele AL)

- Zierflansch wird bei versenkten Decken eingesetzt, um die Durchführung des Sockelkastens zuzudecken
- Maße: 250 x 250 mm
- Material: Polystyren
- Mit Kleber oder Schrauben an die Deckenplatte montieren
- Farbe: Weiß



## Zeichnung



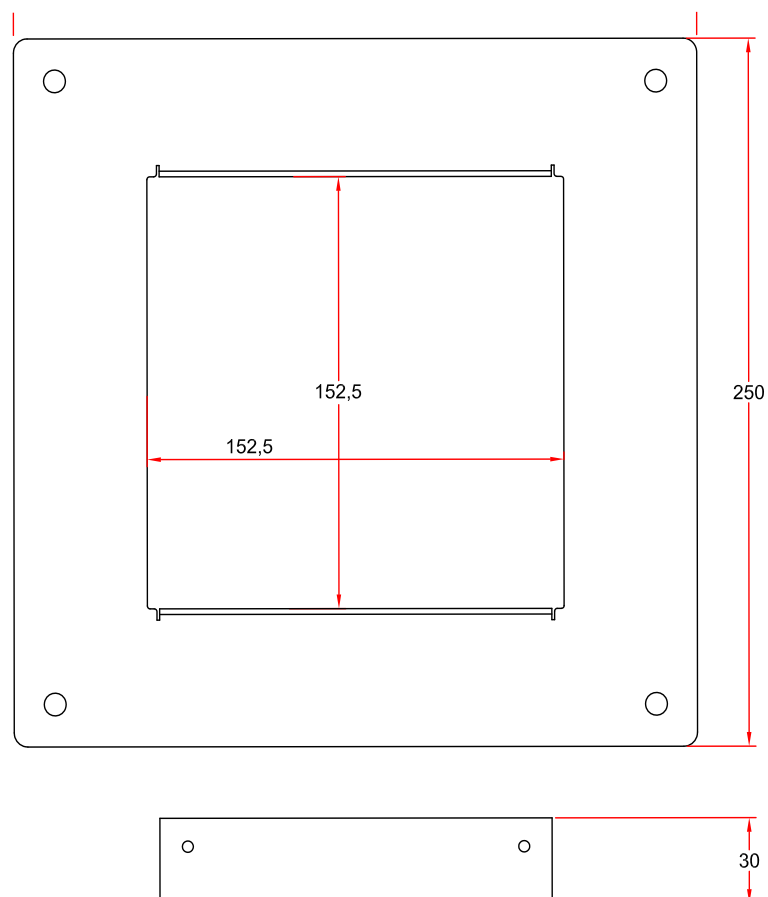


## System 75 Teleskop - Aluminium (Tele AL)

- Vorgesehen für die zusätzliche Abstützung von langen Sockelkästen durch Befestigung zu Deckenschienen oder mittels Zeile zur Decke
- Aus Stahl mit einer weißen Pulverlackierung auf allen Flächen
- Farbe: Weiß
- Maße: 250 x 250 mm



## Zeichnung





## System 75 Teleskop - Aluminium (Tele AL)

- Schutzgitter für Montage in der Haube
- Zur Verhinderung des Einsaugens von Fremdkörpern
- Polypropylen (PP)
- Farbe: Weiß



## Zeichnung

