



System 75 - Chemisch beständig (PP)

Absaugarme

Tischmontage	75 PP 2
Wand-/Deckenmontage	75 PP 3

Hauben

Saugspitze 1-7525-7	75 PP 4
Metallhaube 1-7524-7	75 PP 5
Eckige Haube 1-754232-7	75 PP 6
Rundhaube 1-7535-7	75 PP 7
Flachhaube 1-753324-7	75 PP 8

Halter

Tischhalter 2-7510	75 PP 9
Wandhalter 2-195	75 PP 10
Sockelkästen	75 PP 11

Verschiedenes Zubehör

Reduziermuffe 4-8075	75 PP 12
Reduziermuffe 4-10075	75 PP 13
Zierflansch 4-200-200	75 PP 14
Verstärkerhalterung 2-75-5	75 PP 15
Schutzgitter 5-17-7	75 PP 16



System 75 - Chemisch beständig (PP)

Komponente RoHS konform.

Ausführung:

- Absaugarm für Tischmontage
- Reichweite 550 - 1.620 mm
- Empfohlene Luftmenge 80 bis 180 m³/h
- Rohrdurchmesser Ø75 mm
- Rohre aus chemisch beständigem Polypropylen (PP)
- Gelenke aus stoßfestem, chemisch beständigem Polypropylen (PP)
- Gelenkfarbe: weiß (-5) oder rot (-4)
- Wartungsfreie O-Ringe
- Integrierte Drosselklappe, die in offener Position aus dem Luftstrom ist, um die maximale Durchströmung zu gewährleisten
- Gewindestangen, Federn und Fingerschrauben aus säurefestem Edelstahl (AISI 316L)
- Chemisch beständige Niete aus Polypropylen (PP) zur erhöhten Haltbarkeit selbst beim Einsatz im aggressiven Umfeld
- Schutzgitter (Zubehör) erhältlich für die Hauben zur Verhinderung des Einsaugens von Fremdkörpern
- Zerlegung ohne Werkzeug zwecks Reinigung

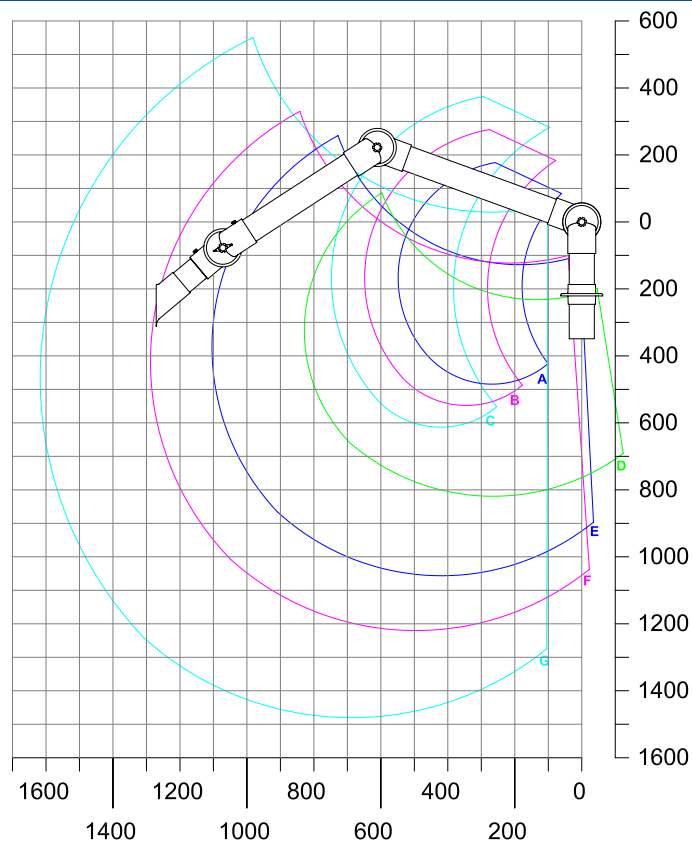


Links: [Druckverlustdiagramm](#), [Montage](#), [Anleitung zur Anwendung](#),
[Übersicht zur Materialbeständigkeit](#) [Messungen zur Absaugeffizienz](#)

Arbeitsgebiet

Wir empfehlen, daß die stationäre Arbeitsposition nicht im obersten oder im untersten Teil des Arbeitsgebiets platziert wird.

Alle Maße in mm



A: Model 75-35-1-7-5
B: Model 75-45-1-7-5
C: Model 75-55-1-7-5
D: Model 75-3535-1-7-5
E: Model 75-5545-1-7-5
F: Model 75-6555-1-7-5
G: Model 75-9065-1-7-5



System 75 - Chemisch beständig (PP)

Komponente RoHS konform.

Ausführung:

- Absaugarm für Wand- und Deckenmontage
- Reichweite 795 - 1.990 mm
- Empfohlene Luftmenge 80 bis 180 m³/h
- Rohrdurchmesser Ø75 mm
- Rohre aus chemisch beständigem Polypropylen (PP)
- Gelenke aus stoßfestem, chemisch beständigem Polypropylen (PP)
- Gelenkfarbe: weiß (-5) oder rot (-4)
- Wartungsfreie O-Ringe
- Integrierte Drosselklappe, die in offener Position aus dem Luftstrom ist, um die maximale Durchströmung zu gewährleisten
- Gewindestangen, Federn und Fingerschrauben aus säurefestem Edelstahl (AISI 316L)
- Chemisch beständige Niete aus Polypropylen (PP) zur erhöhten Haltbarkeit selbst beim Einsatz im aggressiven Umfeld
- Schutzgitter (Zubehör) erhältlich für die Hauben zur Verhinderung des Einsaugens von Fremdkörpern
- Zerlegung ohne Werkzeug zwecks Reinigung



Links: [Druckverlustdiagramm](#), [Montage ohne Gasfeder](#), [Montage mit Gasfeder](#)
[Anleitung zur Anwendung](#), [Übersicht zur Materialbeständigkeit](#)
[Übersicht zur Materialbeständigkeit](#)

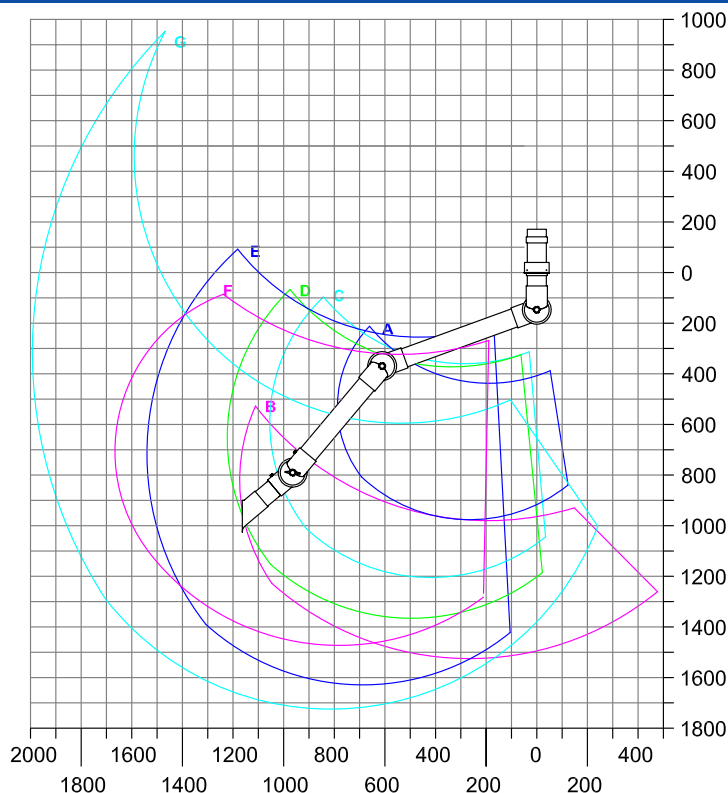
Arbeitsgebiet

Wir empfehlen, daß die stationäre Arbeitsposition nicht im obersten oder im untersten Teil des Arbeitsgebiets platziert wird.

Alle Maße in mm

* Mit 1 Gasfeder

**Mit 2 Gasfedern



A: Model 75-3535-3-7-5
B: Model 75-3590-3-7-5
C: Model 75-5545-3-7-5
D: Model 75-6555-3-7-5
E: Model 75-9065-3-7-5
F: Model 75-9065-3-22-7-5*
G: Model 75-9090-3-22-7-5**

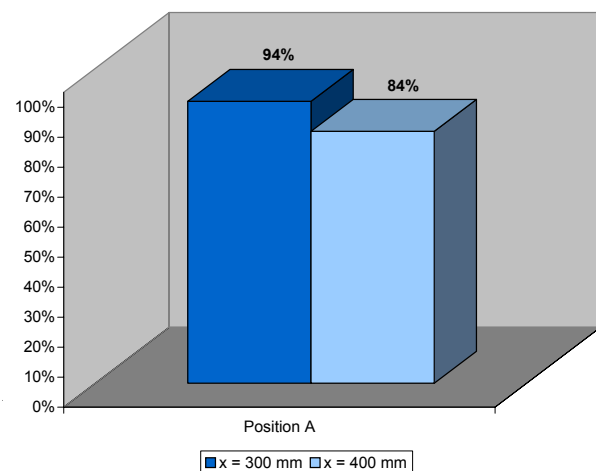
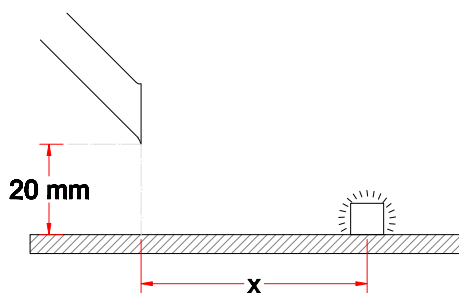


System 75 - Chemisch beständig (PP)

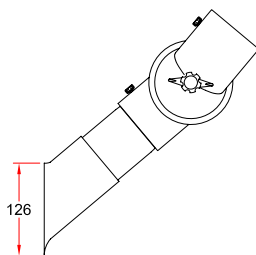
- Saugspitze für konzentrierte Quellen der Verunreinigung
- Hohe Effizienz, da die Saugspitze direkt an die Quelle positioniert werden kann, ohne den Arbeitsvorgang zu hindern
- Rohr und Spitze aus chemisch beständigem Polypropylen (PP)
- Auskrugung der Saugspitze zur erhöhten Effizienz in der Erfassung
- Länge: 250 mm
- Farbwahl bei der Spitze: weiß (-5) oder rot (-4)



Absaugeffizienz



Zeichnung





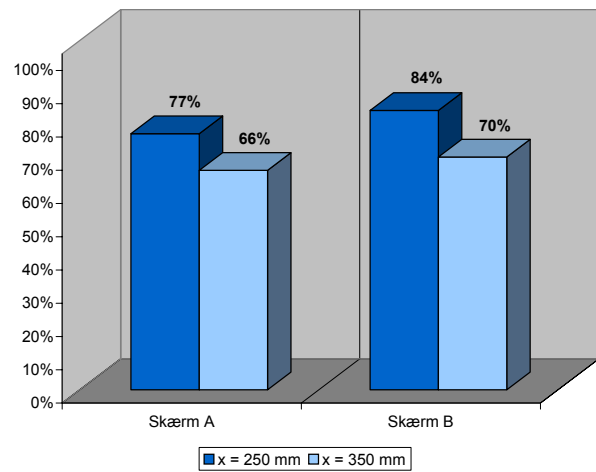
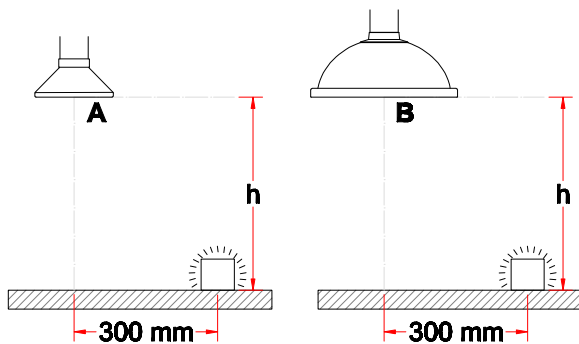
System 75 - Chemisch beständig (PP)

- Rundhaube empfohlen für die Erfassung von leichtem Rauch und Gasen, z.B. über kleine, offene Behälter und leichten Staubmengen
- Haubengröße: Ø200 mm
- Haube aus Aluminium mit einer Polyester Voll-Lackierung
- Rohr und Flansch aus chemisch beständigem Polypropylen (PP)
- Farbwahl bei Flansch und Haube: weiß (-5) oder rot (-4)

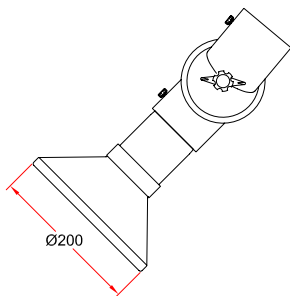


Absaugeffizienz

Die niedrigen Werte der Absaugeffizienz geben an, daß die gewählten Positionen nicht optimal sind. Für system 100 sind für den gleichen Haubentyp Messungen in anderen Positionen vorgenommen worden - siehe [1-10024](#)



Zeichnung



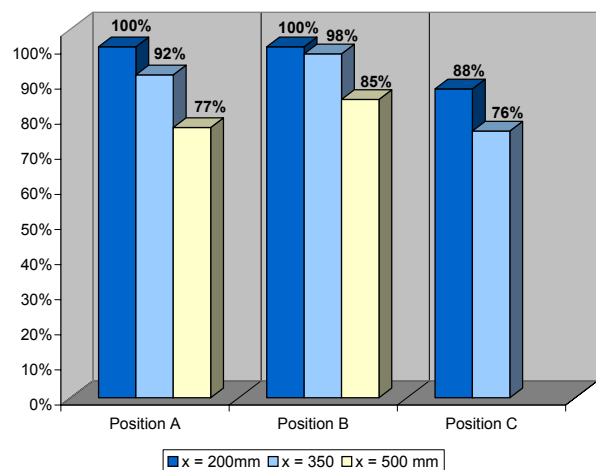
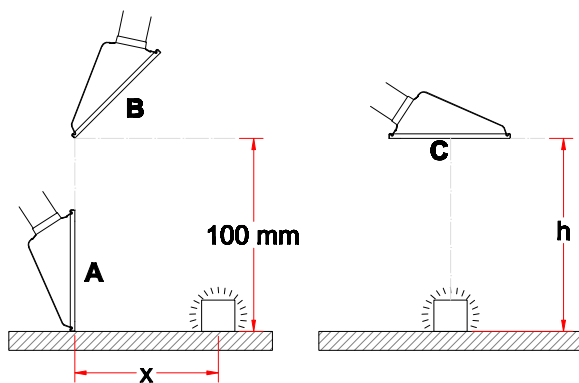


System 75 - Chemisch beständig (PP)

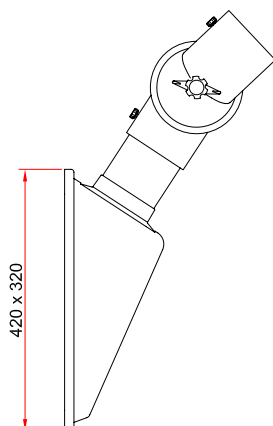
- Eckige Haube empfohlen für die Erfassung von leichtem und schwerem Rauch und Gasen
- Haubengröße: 420x320 mm
- Erhöhte Stabilität bei der Handtierung der Haube durch Kantenverstärkung
- Erhöhte Leistungsfähigkeit in der Erfassung bei senkrechter Platzierung der Haube
- Haube, Flansch und Rohrstützen aus chemisch beständigem Polypropylen (PP)
- Farbwahl beim Flansch: weiß (-5) oder rot (-4)



Absaugeffizienz



Zeichnung





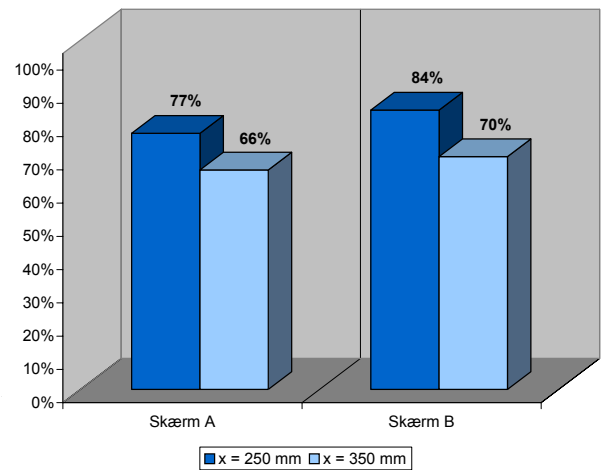
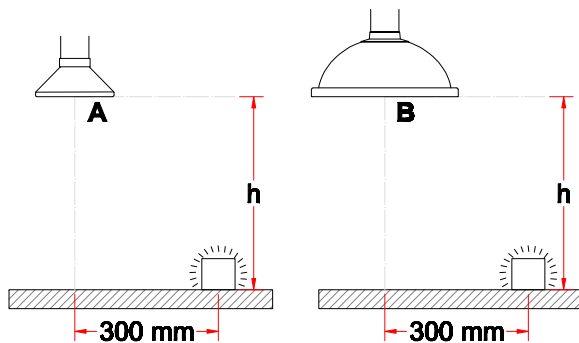
System 75 - Chemisch beständig (PP)

- Rundhaube empfohlen für die Erfassung von leichtem Rauch oder Gasen, z.B. über kleine, offene Behälter
- Haubengröße: Ø385 mm
- Erhöhte Stabilität bei der Handtierung der Haube durch Kantenverstärkung
- Haube, Flansch und Rohrstützen aus chemisch beständigem Polypropylen (PP)
- Farbwahl beim Flansch: weiß (-5) oder rot (-4)

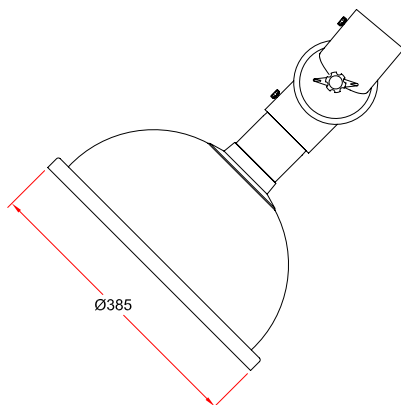


Absaugeffizienz

Die niedrigen Werte der Absaugeffizienz geben an, daß die gewählten Positionen nicht optimal sind. Für System 100 sind für den gleichen Haubentyp Messungen vorgenommen worden - siehe Artikelnr. [1-10050](#)



Zeichnung



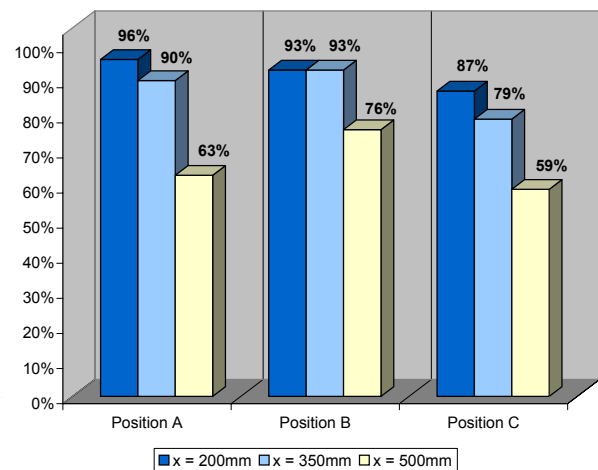
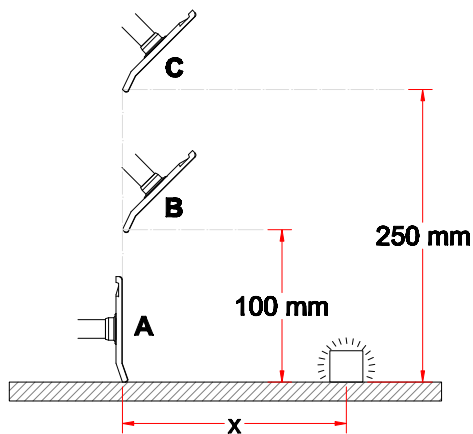


System 75 - Chemisch beständig (PP)

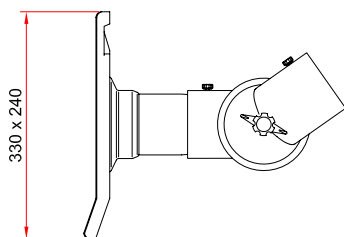
- Flachhaube empfohlen für die Erfassung von schwerem Rauch oder Gasen
- Haubengröße: 330x240 mm
- Erhöhte Leistungsfähigkeit in der Erfassung bei senkrechter Platzierung der Haube
- Haube, Flansch und Rohrstützen aus chemisch beständigem Polypropylen (PP)
- Farbwahl vom Flansch: weiß (-) oder rot (-4)



Absaugeffizienz



Zeichnung



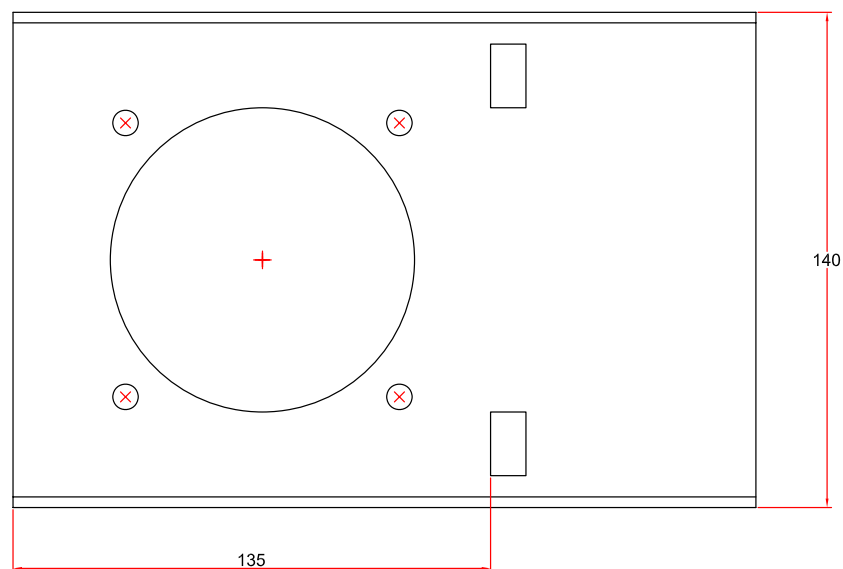
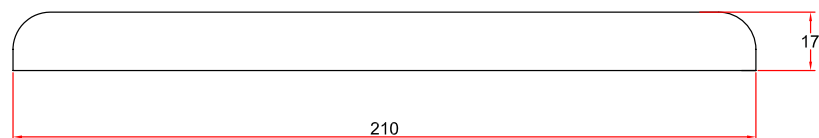


System 75 - Chemisch beständig (PP)

- Tischhalter für die Montage von Absaugarmen für Tischmontage an der Tischkante
- Leicht abnehmbar ohne Werkzeug, dadurch erhöhte Mobilität
- Aus Stahlblech mit einer Polyester Voll-Lackierung auf allen Flächen
- Farbwahl: weiß (-5) oder schwarz (-050)



Zeichnung





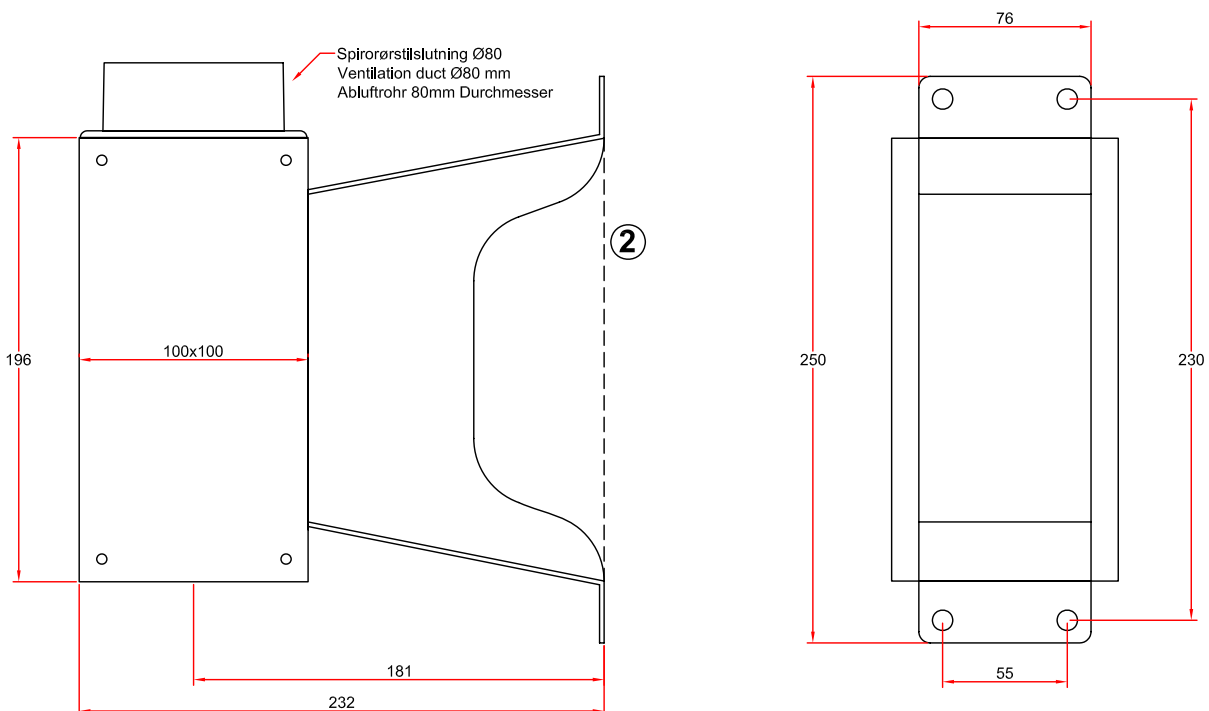
System 75 - Chemisch beständig (PP)

- Halter für die Montage von Absaugarmen für Wandmontage an der Wand
- Aus Stahlblech mit einer Polyester Voll-Lackierung auf allen Flächen
- Anschluss zur Verrohrung:
 - Direkter Anschluss mit einem Rohr $\varnothing 80$ mm
 - Anschluss mit Muffe 4-10075 zum Rohr $\varnothing 100$ mm
 - Anschluss mit unserem Alurohr $\varnothing 75$ mm in den erforderlichen Längen, wenn eine stil-reine Installation gefragt wird.
- Farbwahl, weiß (-) oder schwarz (-050)



- ② Auch verfügbar mit geschlossenen Seiten vorgesehen für den Einsatz in Bereichen mit besonderen Forderungen zur Reinhaltung.
Artikelnr. 2-195-10-5

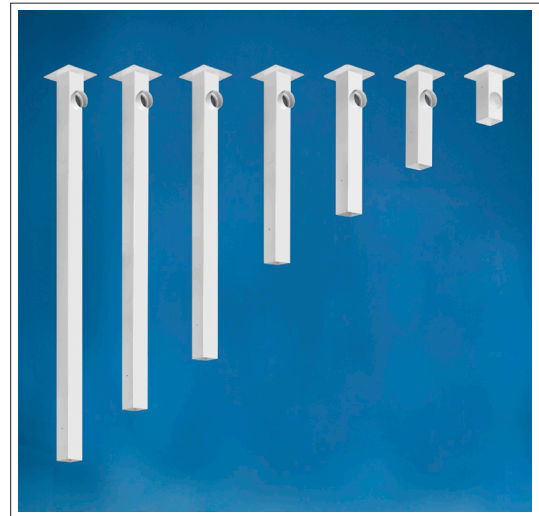
Zeichnung



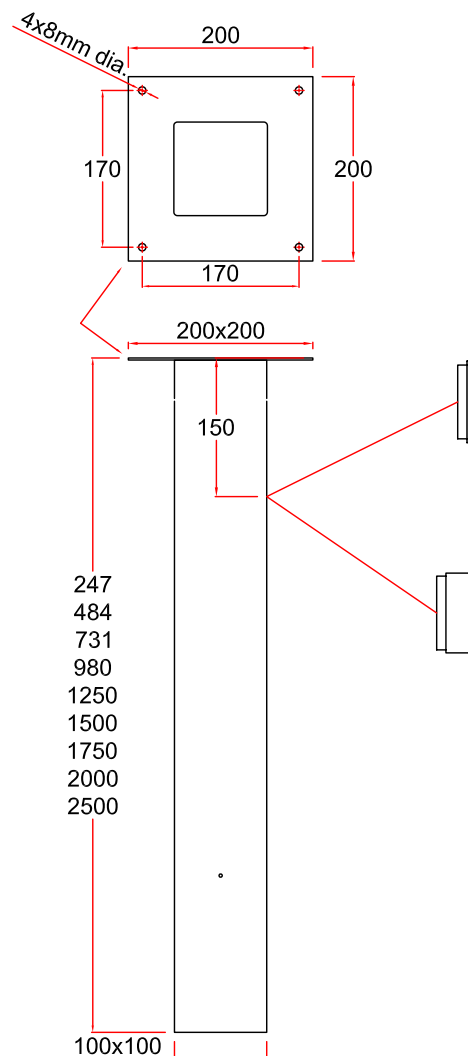


System 75 - Chemisch beständig (PP)

- Sockelkasten für die Montage von Absaugarmen für Deckenmontage
- Sehr stabile Konstruktion aus Stahlblech
- Erhöhte Haltbarkeit durch die aufwendige Polyester Voll-Lackierung auf allen Flächen
- Wahlweise mit Anschluss oben (-20) oder Seitenanschluss Ø80 mm (-80)
- Farbwahl, weiß (-) oder schwarz (-050)
- Abmessung: 100x100 mm
- Länge: 250-2500 mm



Zeichnung



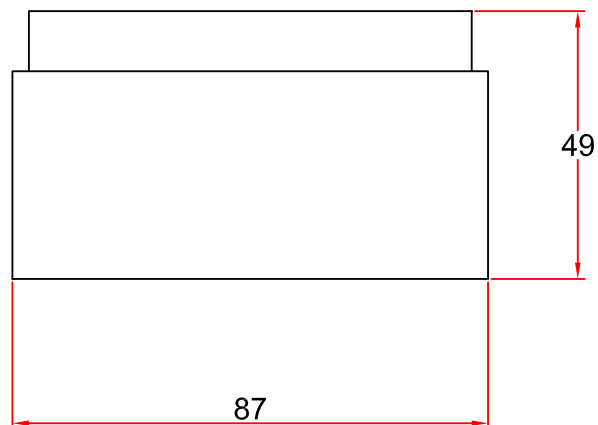


System 75 - Chemisch beständig (PP)

- Reduziermuffe für Verbindung von Absaugarmen mit Verrohrung
- Reduziert Ø80 - Ø75
- Aus Polypropylen (PP)
- Farbwahl: weiß



Zeichnung



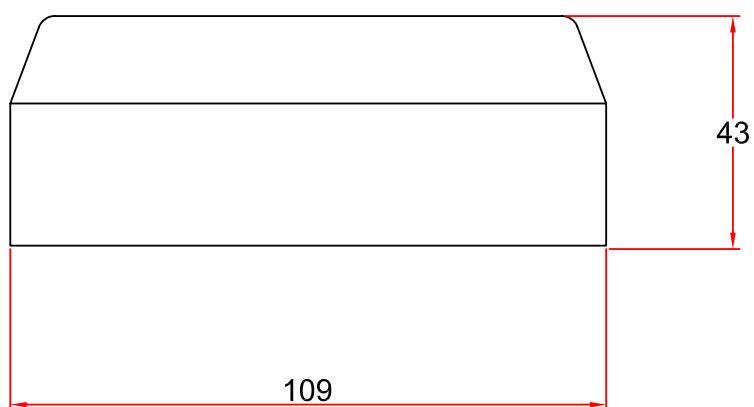


System 75 - Chemisch beständig (PP)

- Reduziermuffe für Verbindung von Absaugarmen mit Verrohrung
- Kann auch für Verbindung vom Abluftrohr Ø100 mit Wandhalter benutzt werden
- Reduziert Ø100 - Ø75
- Aus Polypropylen (PP)
- Farbwahl: weiß



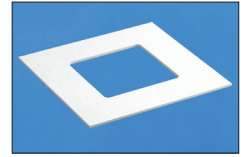
Zeichnung





System 75 - Chemisch beständig (PP)

- Zierflansch wird bei versenkten Decken eingesetzt, um die Durchführung des Sockelkastens zuzudecken
- Maße: 200 x 200 mm
- Material: Polystyren
- Mit Kleber oder Schrauben an die Deckenplatte montieren
- Farbe: Weiß



Zeichnung

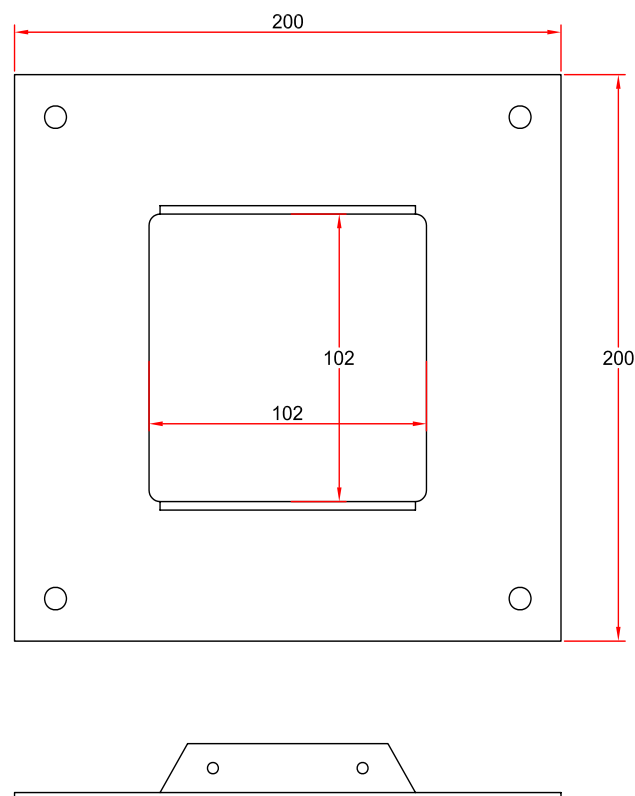


System 75 - Chemisch beständig (PP)

- Vorgesehen für die zusätzliche Abstützung von langen Sockelkästen durch Befestigung zu Deckenschienen oder mittels Zeile zur Decke
- Aus Stahl mit einer weißen Pulverlackierung auf allen Flächen
- Maße: 200 x 200 mm
- Farbe: Weiß



Zeichnung





System 75 - Chemisch beständig (PP)

- Schutzgitter für Montage in der Haube
- Zur Verhinderung des Einsaugens von Fremdkörpern
- Polypropylen (PP)
- Farbe: Weiß



Zeichnung

