



System 63 - Chemisch Beständig (PP)

Absaugarme

Tischmontage	63 PP 2
Wand-/Deckenmontage	63 PP 3

Hauben

Saugspitze 1-6325-7-5	63 PP 4
Rundhaube 1-6328-5	63 PP 5
Eckige Haube 1-632422-5	63 PP 6
Rundhaube 1-6335-5	63 PP 7
Rundhaube 1-6335-7-5	63 PP 8
Flachhaube 1-633324-5	63 PP 9
Flachhaube 1-633324-7-5	63 PP 10

Halter

Tischhalter 2-6310	63 PP 11
Wandhalter 2-195	63 PP 12
Sockelkästen	63 PP 13

Verschiedenes Zubehör

Reduziermuffe 4-8063-5	63 PP 14
Reduziermuffe 4-10063-5	63 PP 15
Reduziermuffe 4-10075	63 PP 16
Zierflansch 4-200-200	63 PP 17
Verstärkerhalterung 2-75-5	63 PP 18



System 63 - Chemisch Beständig (PP)

Komponente RoHS konform.

Ausführung - absaugarm für Tischmontage:

- Reichweite 530 - 1.080 mm
- Empfohlene Luftmenge 60 bis 120 m³/h
- Rohrdurchmesser Ø63 mm
- Gelenke mit Ein-Hand-Bedienung
- Rohre aus chemisch beständigem Polypropylen (PP)
- Gelenke aus stoßfestem, chemisch beständigem Polypropylen (PP)
- Gelenkfarbe: weiß
- Wartungsfreie O-Ringe
- Integrierte Drosselklappe, die in offener Position aus dem Luftstrom ist, um die maximale Durchströmung zu gewährleisten
- Gewindestangen, Federn und Fingerschrauben aus säurefestem Edelstahl (AISI 316L)
- Chemisch beständige Niete aus Polypropylen (PP) zur erhöhten Haltbarkeit selbst beim Einsatz im aggressiven Umfeld
- Schutzgitter (Zubehör) zur Verhinderung des Einsaugens von Fremdkörpern
- Zerlegung ohne Werkzeug zwecks Reinigung



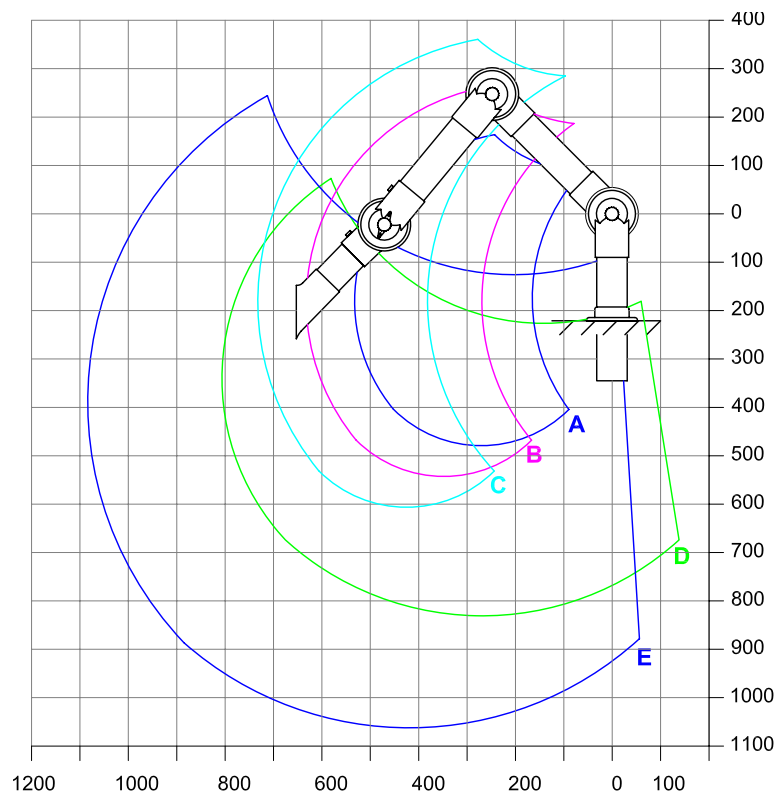
Links: [Druckverlustdiagramm](#), [Montage](#), [Anleitung zur Anwendung](#), [Übersicht zur Materialbeständigkeit](#), [Messungen zur Absaugeffizienz](#)

Arbeitsgebiet

Wir empfehlen, daß die stationäre Arbeitsposition nicht im obersten oder im untersten Teil des Arbeitsgebiets platziert wird.

Alle Maße in mm

- A: Model: 63-35-1-7-5
- B: Model: 63-45-1-7-5
- C: Model: 63-55-1-7-5
- D: Model: 63-3535-1-7-5
- E: Model: 63-5545-1-7-5





System 63 - Chemisch Beständig (PP)

Komponente RoHS konform.

Ausführung - Absaugarm für Wand- und Deckenmontage:

- Reichweite 760 - 1.500 mm
- Empfohlene Luftmenge 60 bis 120 m³/h
- Rohrdurchmesser Ø63 mm
- Gelenke mit Ein-Hand-Bedienung
- Rohre aus chemisch beständigem Polypropylen (PP)
- Gelenke aus stoßfestem, chemisch beständigem Polypropylen (PP)
- Gelenkfarbe: weiß
- Wartungsfreie O-Ringe
- Integrierte Drosselklappe, die in offener Position aus dem Luftstrom ist, um die maximale Durchströmung zu gewährleisten
- Gewindestangen, Federn und Fingerschrauben aus säurefestem Edelstahl (AISI 316L)
- Chemisch beständige Niete aus Polypropylen (PP) zur erhöhten Haltbarkeit selbst beim Einsatz im aggressiven Umfeld
- Schutzgitter (Zubehör) zur Verhinderung des Einsaugens von Fremdkörpern
- Zerlegung ohne Werkzeug zwecks Reinigung



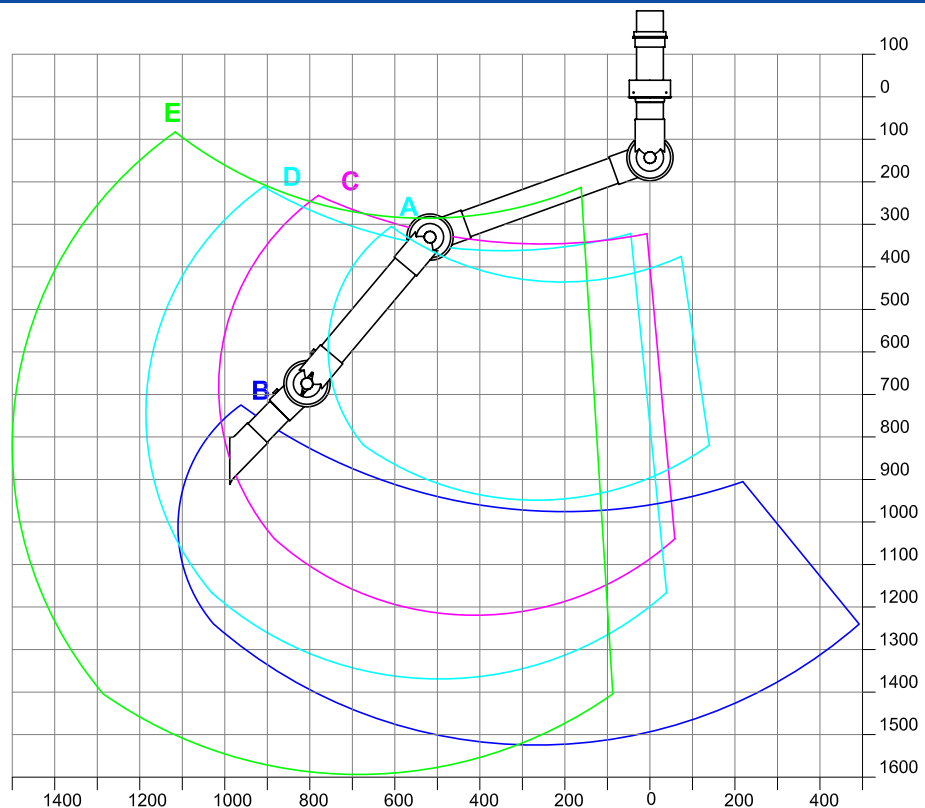
Links: [Druckverlustdiagramm](#), [Montage](#), [Anleitung zur Anwendung](#),
[Übersicht zur Materialbeständigkeit](#), [Messungen zur Absaugeffizienz](#)

Arbeitsgebiet

Wir empfehlen, daß die stationäre Arbeitsposition nicht im obersten oder im untersten Teil des Arbeitsgebiets platziert wird.

Alle Maße in mm

- A: Model: 63-3535-3-7-5
- B: Model: 63-3590-3-7-5
- C: Model: 63-5545-3-7-5
- D: Model: 63-6555-3-7-5
- E: Model: 63-9065-3-7-5



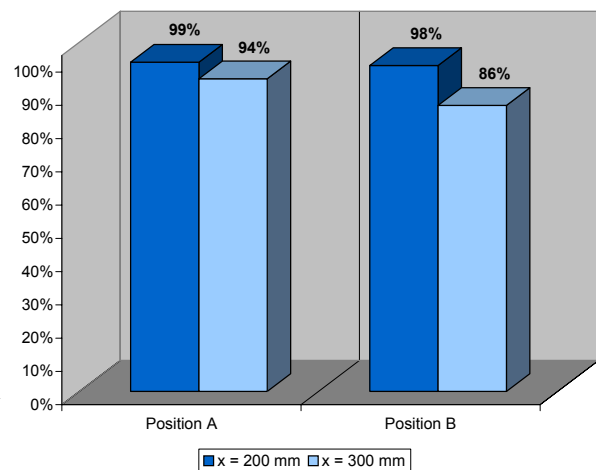
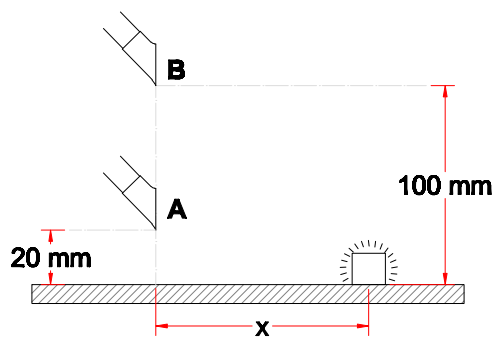


System 63 - Chemisch Beständig (PP)

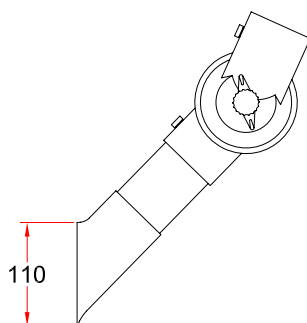
- Saugspitze für konzentrierte Quellen der Verunreinigung
- Hohe Effizienz, da die Saugspitze direkt an die Quelle positioniert werden kann, ohne den Arbeitsvorgang zu hindern
- Rohr und Spitze aus chemisch beständigem Polypropylen (PP)
- Auskrugung der Saugspitze zur erhöhten Effizienz in der Erfassung
- Länge: 250 mm
- Farbe: weiß



Absaugeffizienz



Zeichnung



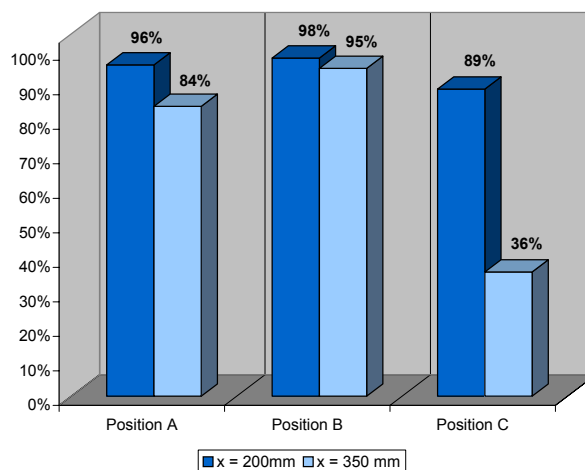
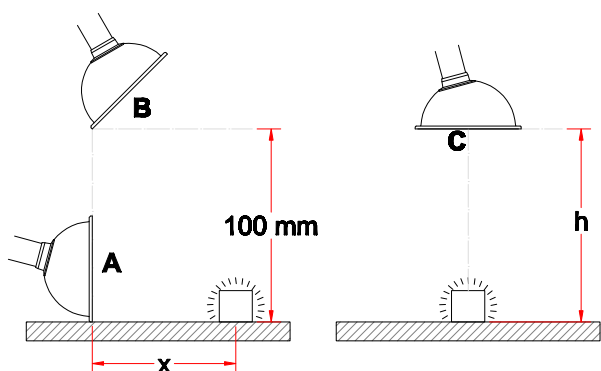


System 63 - Chemisch Beständig (PP)

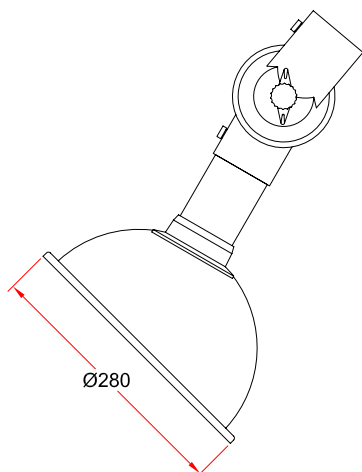
- Rundhaube empfohlen für die Erfassung von leichtem Rauch oder Gasen, z.B. über kleine, offene Behälter
- Haubengröße: Ø280 mm
- Erhöhte Stabilität in der Handtierung durch Kantenverstärkung
- Haube aus transparentem PETG, beständig gegen Lösemittel
- Rohrstützen aus chemisch beständigem Polypropylen (PP)
- Die transparente Haube sichert eine gute Arbeitssicht



Absaugeffizienz



Zeichnung





System 63 - Chemisch Beständig (PP)

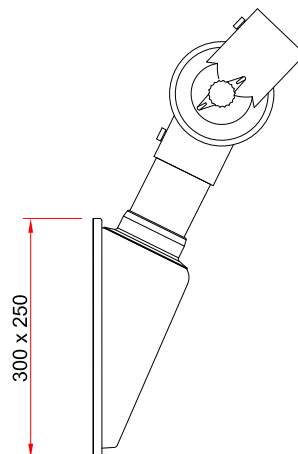
- Eckige Haube empfohlen für die Erfassung von leichtem und schwerem Rauch oder Gasen
- Haubengröße: 300 x 250 mm
- Erhöhte Leistungsfähigkeit in der Erfassung bei senkrechter Platzierung der Haube
- Erhöhte Stabilität in der Handtierung durch Kantenverstärkung
- Haube aus transparentem PETG, beständig gegen Lösemittel
- Flansch und Rohrstutzen aus chemisch beständigem Polypropylen (PP)
- Die transparente Haube sichert eine gute Arbeitssicht



Absaugeffizienz

Zur optimalen Position, bitte vergleichen Sie mit Artikelnr. [1-502422](#).

Zeichnung





System 63 - Chemisch Beständig (PP)

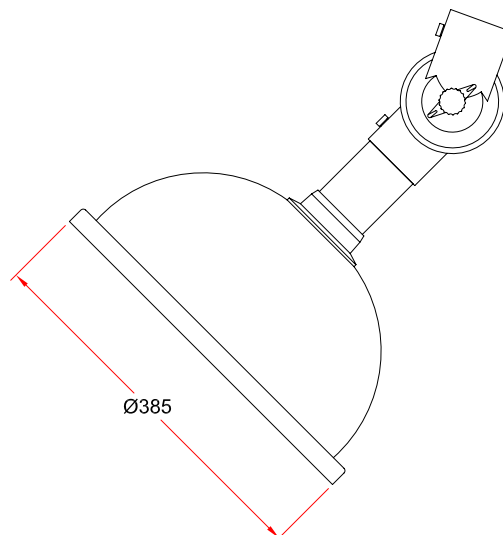
- Rundhaube empfohlen für die Erfassung von leichtem Rauch oder Gasen, z.B. über kleine, offene Behälter
- Haubengröße: Ø385 mm
- Erhöhte Stabilität in der Handtierung durch Kantenverstärkung
- Haube aus transparentem PETG, beständig gegen Lösemittel
- Flansch und Rohrstützen aus chemisch beständigem Polypropylen (PP)
- Die transparente Haube sichert eine gute Arbeitssicht



Absaugeffizienz

Zur optimalen Position, bitte vergleichen Sie mit Artikelnr. [1-10050](#)

Zeichnung





System 63 - Chemisch Beständig (PP)

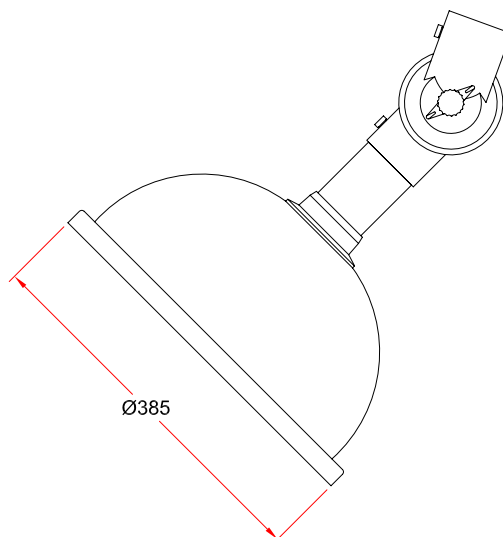
- Rundhaube empfohlen für die Erfassung von leichtem Rauch oder Gasen, z.B. über kleine, offene Behälter
- Haubengröße: Ø385 mm
- Erhöhte Stabilität bei der Handtierung der Haube durch Kantenverstärkung
- Haube, Flansch und Rohrstützen aus chemisch beständigem Polypropylen (PP)



Absaugeffizienz

Zur optimalen Position, bitte vergleichen Sie mit Artikelnr. [1-7535](#)

Zeichnung



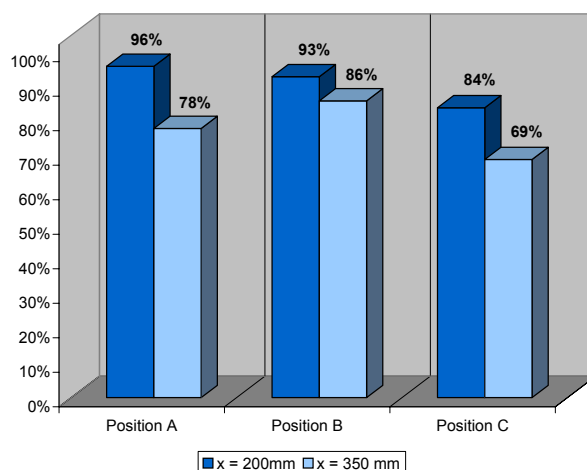
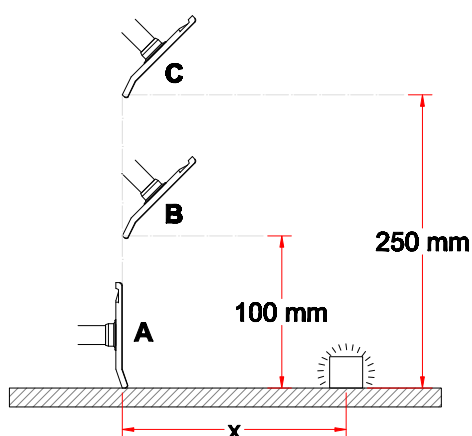


System 63 - Chemisch Beständig (PP)

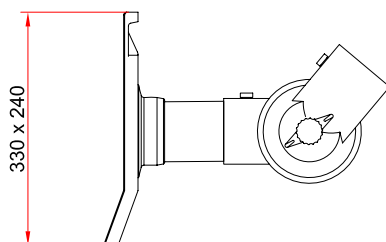
- Flachhaube empfohlen für die Erfassung von leichtem Rauch oder Gasen
- Haubengröße: 330x240 mm
- Erhöhte Leistungsfähigkeit in der Erfassung bei senkrechter Platzierung der Haube
- Haube aus transparentem PETG, beständig gegen Lösemittel
- Flansch und Rohrstützen aus chemisch beständigem Polypropylen (PP)
- Die transparente Haube sichert eine gute Arbeitssicht



Absaugeffizienz



Zeichnung



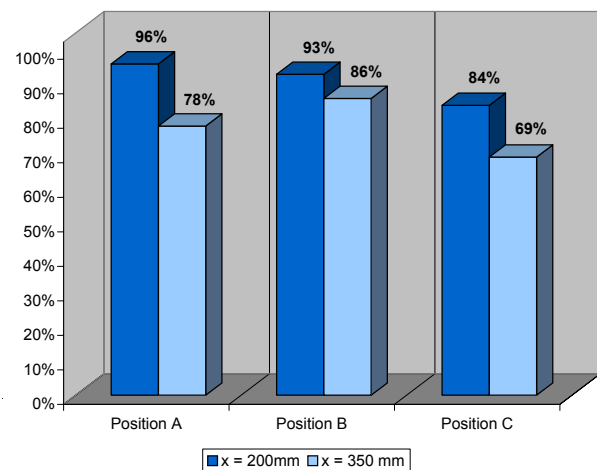
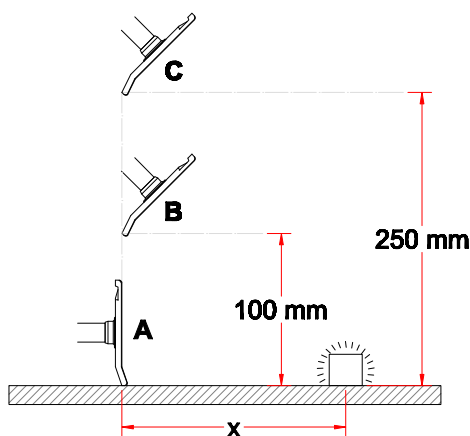


System 63 - Chemisch Beständig (PP)

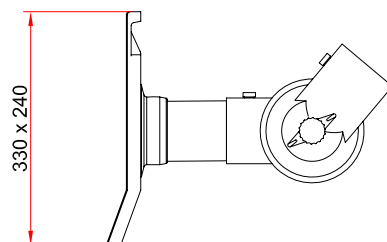
- Flachhaube empfohlen für die Erfassung von leichtem Rauch oder Gasen
- Haubengröße: 330x240 mm
- Erhöhte Leistungsfähigkeit in der Erfassung bei senkrechter Platzierung der Haube
- Haube, Flansch und Rohrstützen aus chemisch beständigem Polypropylen (PP)



Absaugeffizienz



Zeichnung



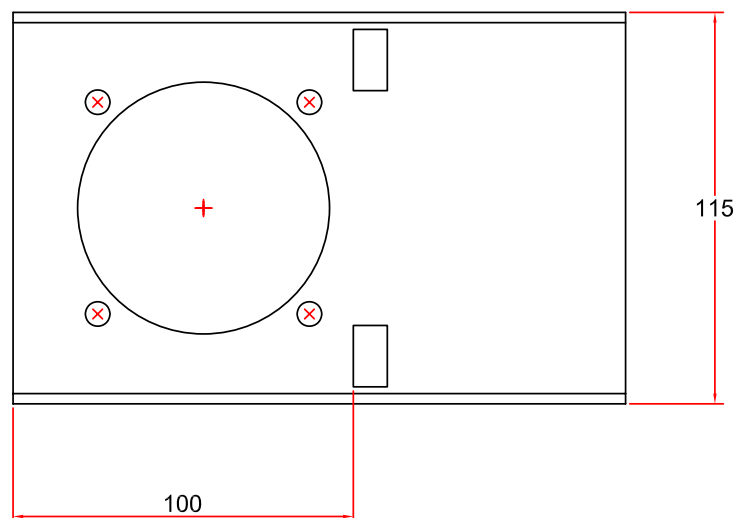
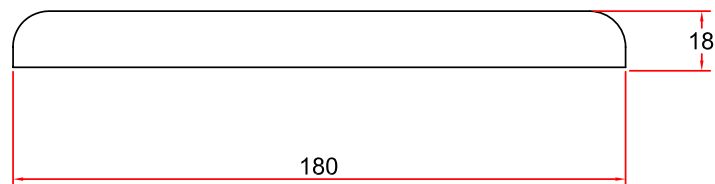


System 63 - Chemisch Beständig (PP)

- Tischhalter für die Montage von Absaugarmen für Tischmontage an der Tischkante
- Leicht abnehmbar ohne Werkzeug, dadurch erhöhte Mobilität
- Aus Stahlblech mit einer Polyester Voll-Lackierung auf allen Flächen
- Farbwahl: weiß



Zeichnung





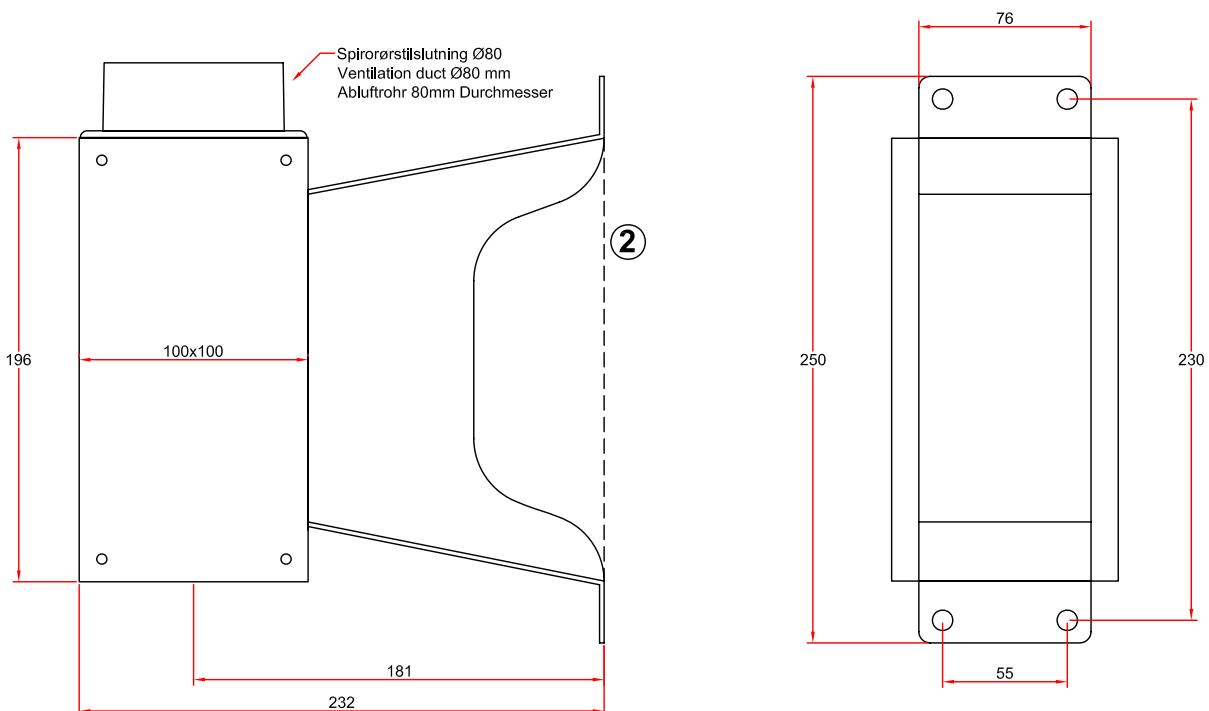
System 63 - Chemisch Beständig (PP)

- Halter für die Montage von Absaugarmen für Wandmontage an der Wand
- Aus massivem Stahlblech mit einer Polyester Voll-Lackierung auf allen Flächen
- Anschluss zur Verrohrung:
- Direkter Anschluss mit einem Rohr $\varnothing 80$ mm
- Anschluss mit Muffe, 4-10075 zum Rohr $\varnothing 100$ mm
- Anschluss mit unserem Alurohr $\varnothing 75$ mm in den erforderlichen Längen, wenn eine stilreine Installation gefragt wird
- Farbwahl, weiß (-) oder schwarz (-050)



- ② Auch verfügbar mit geschlossenen Seiten vorgesehen für den Einsatz in Bereichen mit besonderen Forderungen zur Reinhaltung.
Artikelnr.: 2-195-10-5

Zeichnung



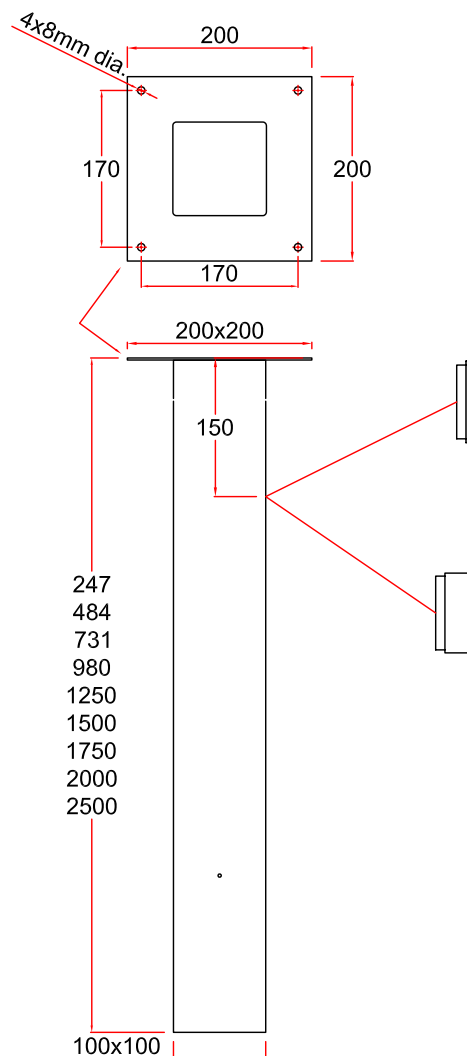


System 63 - Chemisch Beständig (PP)

- Sockelkasten für die Montage von Absaugarmen für Deckenmontage
- Sehr stabile Konstruktion aus Stahlblech
- Erhöhte Haltbarkeit durch die aufwendige Polyester Voll-Lackierung auf allen Flächen
- Wahlweise mit Anschluss oben (-20) oder Seitenanschluss Ø80 mm (-80)
- Farbwahl, weiß (-) oder schwarz (-050)
- Abmessung: 100x100 mm
- Länge: 250-2500 mm



Zeichnung



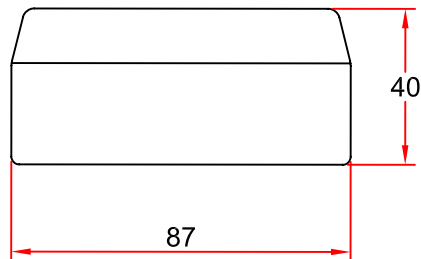


System 63 - Chemisch Beständig (PP)

- Reduziermuffe für Verbindung von Absaugarm für Tischmontage mit Verrohrung
- Reduziert $\text{Ø}80$ - $\text{Ø}63$
- Aus Polypropylen (PP)
- Farbe: weiß



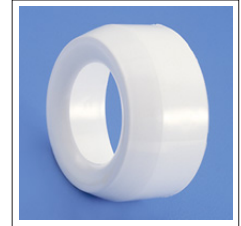
Zeichnung



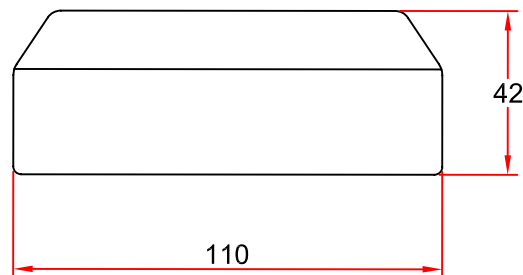


System 63 - Chemisch Beständig (PP)

- Reduziermuffe für Verbindung von Absaugarm für Tischmontage mit Verrohrung
- Reduziert $\text{Ø}100 - \text{Ø}63$
- Aus Polypropylen (PP)
- Farbe: weiß



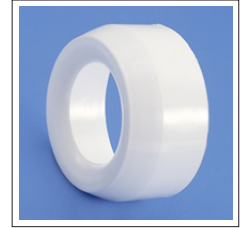
Zeichnung



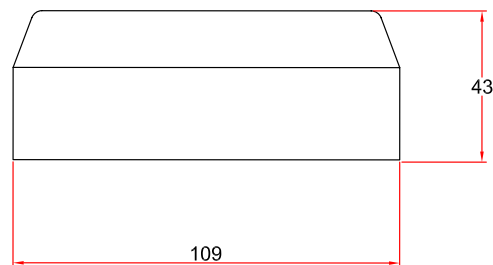


System 63 - Chemisch Beständig (PP)

- Reduziermuffe für Verbindung von Abluftrohr Ø100 mit Wandhalter
- Reduziert Ø100 - Ø75
- Aus Polypropylen (PP)
- Farbe: weiß (-)



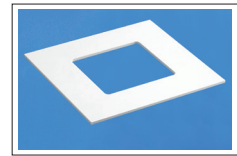
Zeichnung





System 63 - Chemisch Beständig (PP)

- Zierflansch wird bei versenkten Decken eingesetzt, um die Durchführung des Sockelkastens zuzudecken
- Maße: 200 x 200 mm
- Material: Polystyren
- Mit Kleber oder Schrauben an die Deckenplatte montieren
- Farbe: Weiß



Zeichnung

Keine Zeichnung



System 63 - Chemisch Beständig (PP)

- Vorgesehen für die zusätzliche Abstützung von langen Sockelkästen durch Befestigung zu Deckenschienen oder mittels Zeile zur Decke
- Aus Stahl mit einer weißen Pulverlackierung auf allen Flächen
- Farbe: Weiß
- Maße: 200 x 200 mm



Zeichnung

