



System 50 Flex - Antistatisch (Flex AS)

Absaugarme

Tischmontage 50-1-23-6	Flex AS 2
Tischmontage 50-21-1-23-6	Flex AS 3
Tischmontage 50-3721-1-23-6	Flex AS 4

Halter

Tischhalter 2-5010-050	Flex AS 5
U-Profil 30-50-5	Flex AS 6

Verschiedenes Zubehör

Reduziermuffe 4-6350-6	Flex AS 7
Reduziermuffe 4-8050-6	Flex AS 8



System 50 Flex - Antistatisch (Flex AS)

Sämtliche Komponente RoHS konform.

Ausführung - Absaugarm für Tischmontage:

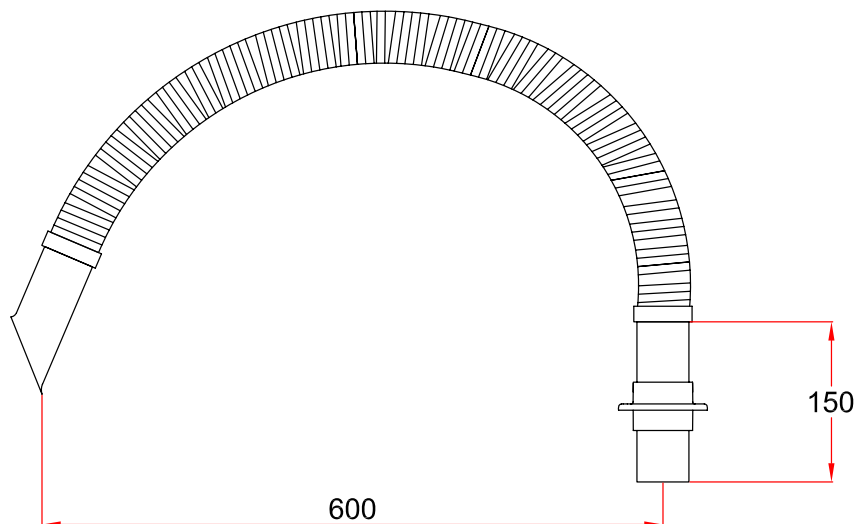
- Reichweite 600 mm
- Empfohlene Luftmenge 45 bis 85 m³/h
- Rohrdurchmesser Ø50 mm
- Rohre und Saugspitze aus chromatiertem Aluminium TCP – Schichtdicke 10µ - in Kombination mit einem flexiblen Schlauch aus leitfähigem Kunststoff
- Erhöhte Möglichkeiten der Positionierung durch den flexiblen Schlauch
- Saugspitze mit einer aufwendig verarbeiteten Auskrugung, um die Effizienz der Erfassung zu erhöhen
- Säurefeste POP[®] Niete zur erhöhten Haltbarkeit selbst beim Einsatz im aggressiven Umfeld
- Geprüft für den Einsatz in ESD-Bereichen Gemäß IEC 61340-5-1:2016
- Das Erdungskabel hat einen 1 MΩ Sicherheitswiderstand
- Zerlegung ohne Werkzeug zwecks Reinigung



Links: [Druckverlustdiagramm](#), [Montage](#), [Anleitung zur Anwendung](#), [Saugspitze](#), [Prüfberichte Messungen zur Absaugeffizienz](#)

Arbeitsgebiet

Alle Maße in mm





System 50 Flex - Antistatisch (Flex AS)

Sämtliche Komponente RoHS konform.

Ausführung - Absaugarm für Tischmontage:

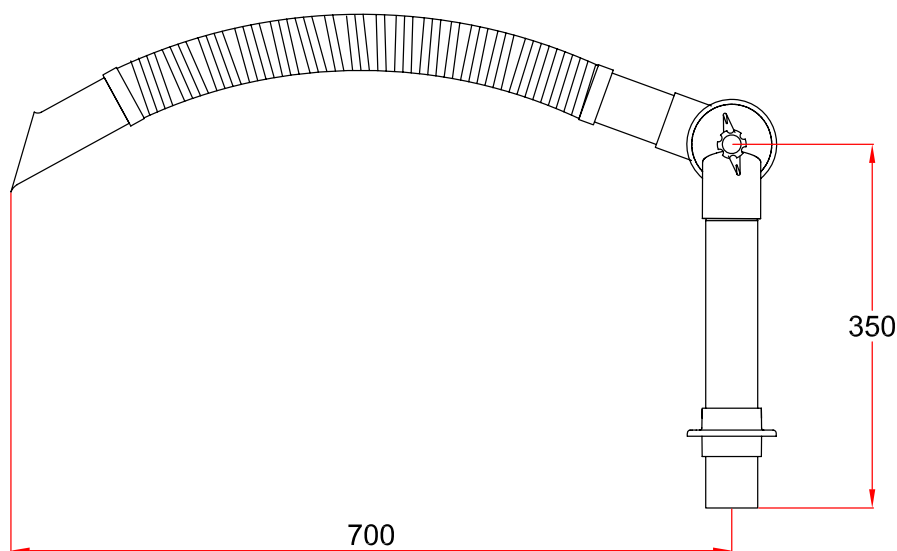
- Reichweite 700 mm
- Empfohlene Luftmenge 45 bis 85 m³/h
- Rohrdurchmesser Ø50 mm
- Rohre und Saugspitze aus chromatiertem Aluminium TCP – Schichtdicke 10µ - in Kombination mit einem flexiblen Schlauch aus leitfähigem Kunststoff
- Erhöhte Möglichkeiten der Positionierung durch den flexiblen Schlauch
- Gelenke aus stoßfestem und leitfähigem Polypropylen (PP)
- Saugspitze mit einer aufwendig verarbeiteten Auskrägung, um die Effizienz der Erfassung zu erhöhen
- Wartungsfreie O-Ringe
- Integrierte Drosselklappe, die in offener Position aus dem Luftstrom ist, um die maximale Durchströmung zu gewährleisten
- Gewindestangen, Federn und Fingerschrauben aus säurefestem Edelstahl (AISI 316L)
- Säurefeste POP[®] Niete zur erhöhten Haltbarkeit selbst beim Einsatz im aggressiven Umfeld
- Geprüft für den Einsatz in ESD-Bereichen Gemäß IEC 61340-5-1:2016
- Das Erdungskabel hat einen 1 MΩ Sicherheitswiderstand
- Zerlegung ohne Werkzeug zwecks Reinigung



Links: [Druckverlustdiagramm](#), [Montage](#), [Anleitung zur Anwendung](#), [Saugspitze](#), [Prüfberichte Messungen zur Absaugeffizienz](#)

Arbeitsgebiet

Alle Maße in mm





System 50 Flex - Antistatisch (Flex AS)

Sämtliche Komponente RoHS konform.



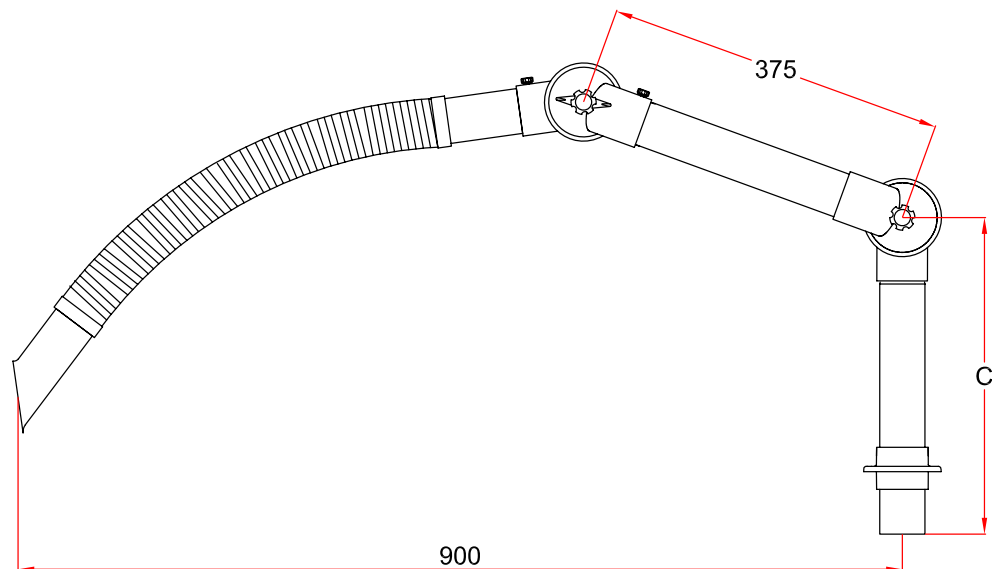
Ausführung - Absaugarm für Tischmontage:

- Reichweite 900 mm
- Empfohlene Luftmenge 45 bis 85 m³/h
- Rohrdurchmesser Ø50 mm
- Rohre und Saugspitze aus chromatiertem Aluminium TCP – Schichtdicke 10µ - in Kombination mit einem flexiblen Schlauch aus leitfähigem Kunststoff
- Erhöhte Möglichkeiten der Positionierung durch den flexiblen Schlauch
- Gelenke aus stoßfestem und leitfähigem Polypropylen (PP)
- Saugspitze mit einer aufwendig verarbeiteten Auskrägung, um die Effizienz der Erfassung zu erhöhen
- Wartungsfreie O-Ringe
- Integrierte Drosselklappe, die in offener Position aus dem Luftstrom ist, um die maximale Durchströmung zu gewährleisten
- Gewindestangen, Federn und Fingerschrauben aus säurefestem Edelstahl (AISI 316L)
- Säurefeste POP[®] Niete zur erhöhten Haltbarkeit selbst beim Einsatz im aggressiven Umfeld
- Geprüft für den Einsatz in ESD-Bereichen Gemäß IEC 61340-5-1:2016
- Das Erdungskabel hat einen 1 MΩ Sicherheitswiderstand
- Zerlegung ohne Werkzeug zwecks Reinigung

Links: [Druckverlustdiagramm](#), [Montage](#), [Anleitung zur Anwendung](#), [Saugspitze](#), [Prüfberichte Messungen zur Absaugeffizienz](#)

Arbeitsgebiet

Alle Maße in mm



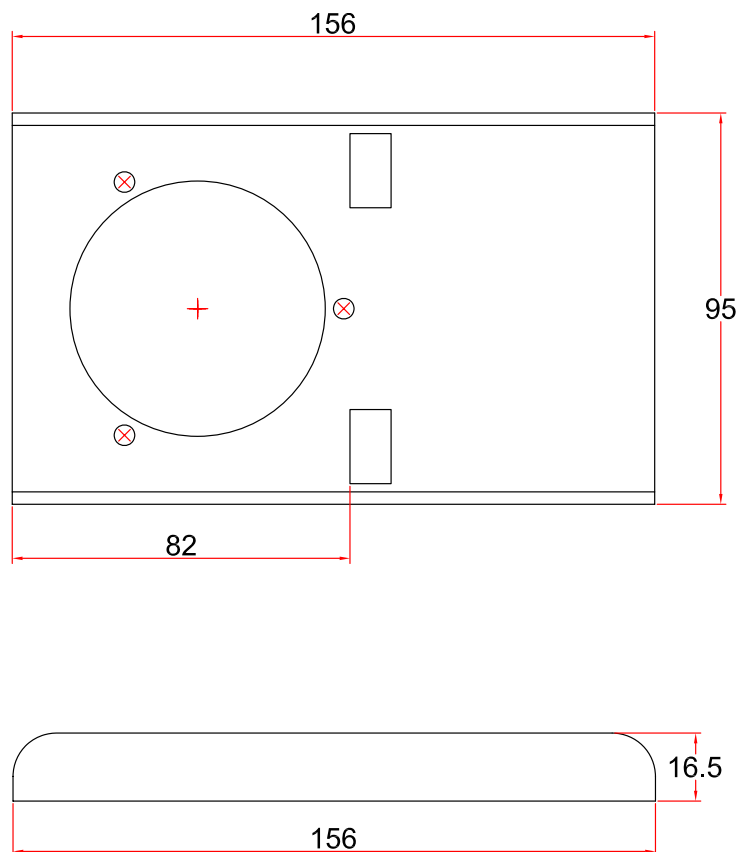


System 50 Flex - Antistatisch (Flex AS)

- Tischhalter für die Montage von Absaugarmen für Tischmontage an der Tischkante
- Leicht abnehmbar ohne Werkzeug, dadurch erhöhte Mobilität
- Aus massivem Stahlblech mit einer Polyester Voll-Lackierung auf allen Flächen
- Farbwahl, weiß (-) oder schwarz (-050)



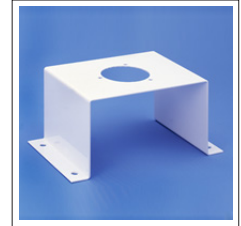
Zeichnung



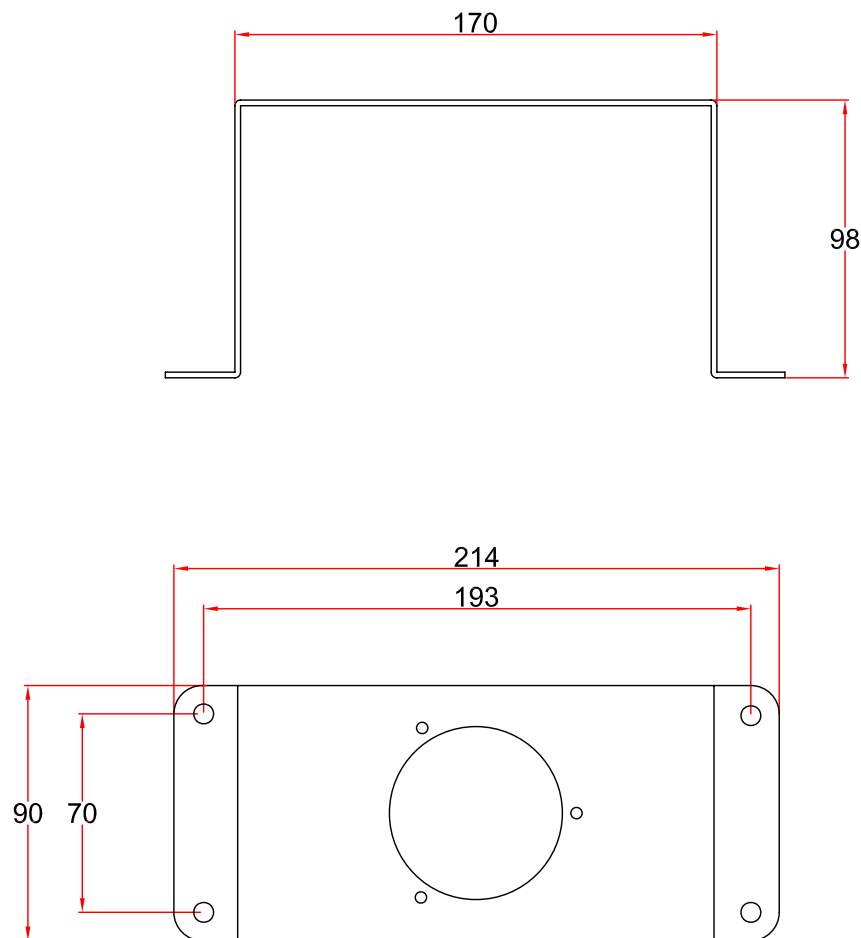


System 50 Flex - Antistatisch (Flex AS)

- Halter/U-profil für Verstärkung des Sockelrohrs von langen Absaugarmen für Tischmontage
- Aus massivem Stahlblech mit einer Polyester Voll-Lackierung auf allen Flächen
- Farbwahl, weiß



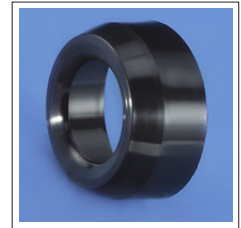
Zeichnung



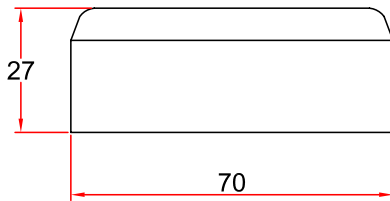


System 50 Flex - Antistatisch (Flex AS)

- Reduziermuffe für Verbindung von tischmontierten Absaugarmen mit Verrohrung
- Reduziert $\text{Ø}63 - \text{Ø}50$
- Aus leitfähigem Polypropylen (PP)
- Farbe: schwarz



Zeichnung





System 50 Flex - Antistatisch (Flex AS)

- Reduziermuffe für Verbindung von tischmontierten Absaugarmen mit Verrohrung
- Reduziert Ø80 - Ø50
- Aus leitfähigem Polypropylen (PP)
- Farbe: schwarz



Zeichnung

