



System 50 Flex - Aluminium (Flex AL)

Absaugarme

Tischmontage 50-1-23	Flex AL 2
Tischmontage 50-21-1-23	Flex AL 3
Tischmontage 50-3721-1-23	Flex AL 4

Halter

Tischhalter 2-5010	Flex AL 5
U-Profil 30-50-5	Flex AL 6

Verschiedenes Zubehör

Reduziermuffe 4-6350	Flex AL 7
Reduziermuffe 4-8050	Flex AL 8



System 50 Flex - Aluminium (Flex AL)

Sämtliche Komponente RoHS konform.

Ausführung:

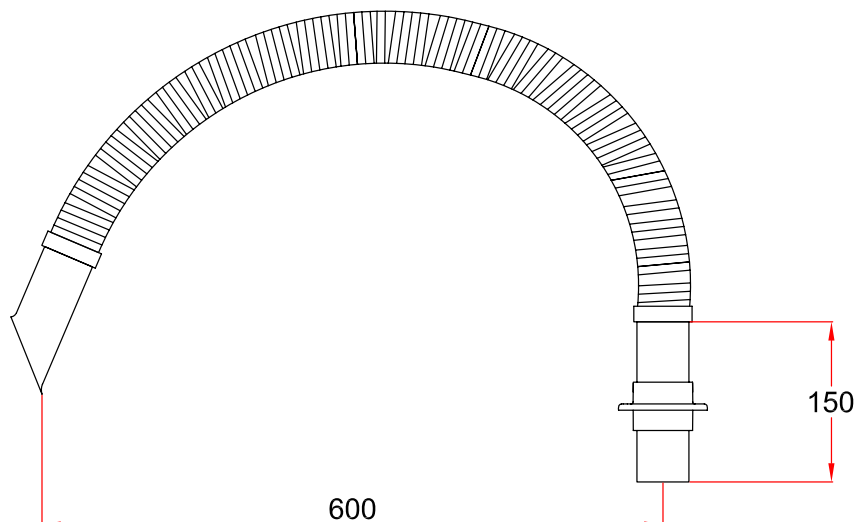
- Absaugarm für Tischmontage
- Reichweite 600 mm
- Empfohlene Luftmenge 45 bis 85 m³/h
- Rohrdurchmesser Ø50 mm
- Rohre und Saugspitze aus eloxiertem Aluminium – Schichtdicke 10µ – in Kombination mit einem flexiblen Schlauch aus Kunststoff
- Erhöhte Möglichkeiten der Positionierung durch den flexiblen Schlauch
- Saugspitze mit einer aufwendig verarbeiteten Auskrägung, um die Effizienz der Erfassung zu erhöhen
- Säurefeste POP[®] Nieten zur erhöhten Haltbarkeit selbst beim Einsatz im aggressiven Umfeld
- Farbwahl Flansch: weiß (-5), rot (-4) und schwarz (-050)



Links: [Druckverlustdiagramm](#), [Montage](#), [Anleitung zur Anwendung](#), [Saugspitze](#)
[Messungen zur Absaugeffizienz](#)

Arbeitsgebiet

Alle Maße in mm





System 50 Flex - Aluminium (Flex AL)

Sämtliche Komponente RoHS konform.

Ausführung:

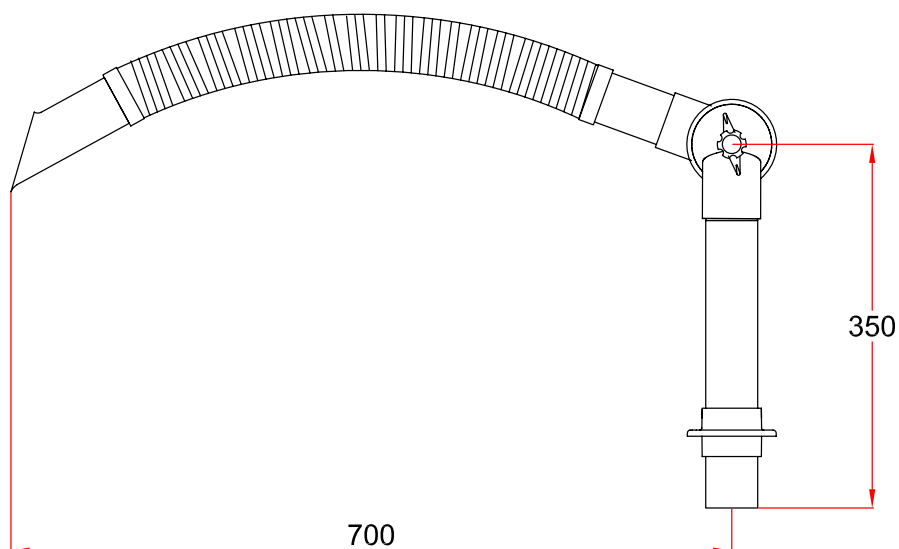
- Absaugarm für Tischmontage
- Reichweite 700 mm
- Empfohlene Luftmenge 45 bis 85 m³/h
- Rohrdurchmesser Ø50 mm
- Rohre und Saugspitze aus eloxiertem Aluminium – Schichtdicke 10µ - in Kombination mit einem flexiblen Schlauch aus Kunststoff
- Erhöhte Möglichkeiten der Positionierung durch den flexiblen Schlauch
- Gelenke aus stoßfestem, chemisch beständigem Polypropylen (PP)
- Saugspitze mit einer aufwendig verarbeiteten Auskrugung, um die Effizienz der Erfassung zu erhöhen
- Wartungsfreie O-Ringe
- Integrierte Drosselklappe, die in offener Position aus dem Luftstrom ist, um die maximale Durchströmung zu gewährleisten
- Gewindestangen, Federn und Fingerschrauben aus säurefestem Edelstahl (AISI 316L)
- Säurefeste POP® Nieten zur erhöhten Haltbarkeit selbst beim Einsatz im aggressiven Umfeld
- Farbwahl beim Gelenk, weiß (-5), rot (-4) und schwarz (-050)
- Zerlegung ohne Werkzeug zwecks Reinigung



Links: [Druckverlustdiagramm](#), [Montage](#), [Anleitung zur Anwendung](#), [Saugspitze](#)
[Messungen zur Absaugeffizienz](#)

Arbeitsgebiet

Alle Maße in mm





System 50 Flex - Aluminium (Flex AL)

Sämtliche Komponente RoHS konform.

Ausführung:

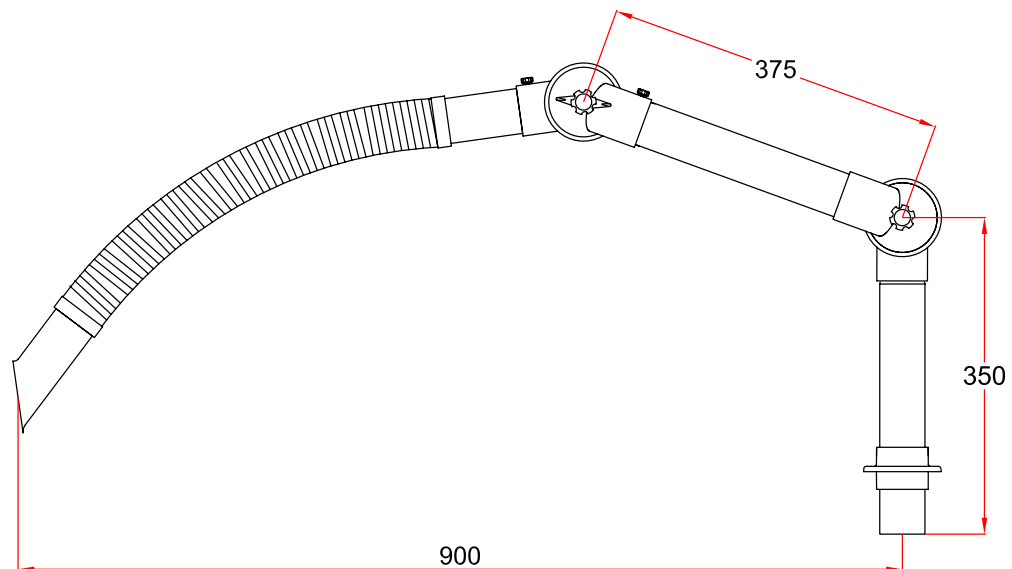
- Absaugarm für Tischmontage
- Reichweite 900 mm
- Empfohlene Luftmenge 45 bis 85 m³/h
- Rohrdurchmesser Ø50 mm
- Rohre und Saugspitze aus eloxiertem Aluminium – Schichtdicke 10µ - in Kombination mit einem flexiblen Schlauch aus Kunststoff
- Erhöhte Möglichkeiten der Positionierung durch den flexiblen Schlauch
- Gelenke aus stoßfestem, chemisch beständigem Polypropylen (PP)
- Saugspitze mit einer aufwendig verarbeiteten Auskrugung, um die Effizienz der Erfassung zu erhöhen
- Wartungsfreie O-Ringe
- Integrierte Drosselklappe, die in offener Position aus dem Luftstrom ist, um die maximale Durchströmung zu gewährleisten
- Gewindestangen, Federn und Fingerschrauben aus säurefestem Edelstahl (AISI 316L)
- Säurefeste POP® Nieten zur erhöhten Haltbarkeit selbst beim Einsatz im aggressiven Umfeld
- Farbwahl beim Gelenk, weiß (-5), rot (-4) und schwarz (-050)
- Zerlegung ohne Werkzeug zwecks Reinigung



Links: [Druckverlustdiagramm](#), [Montage](#), [Anleitung zur Anwendung](#), [Saugspitze](#)

Arbeitsgebiet

Alle Maße in mm



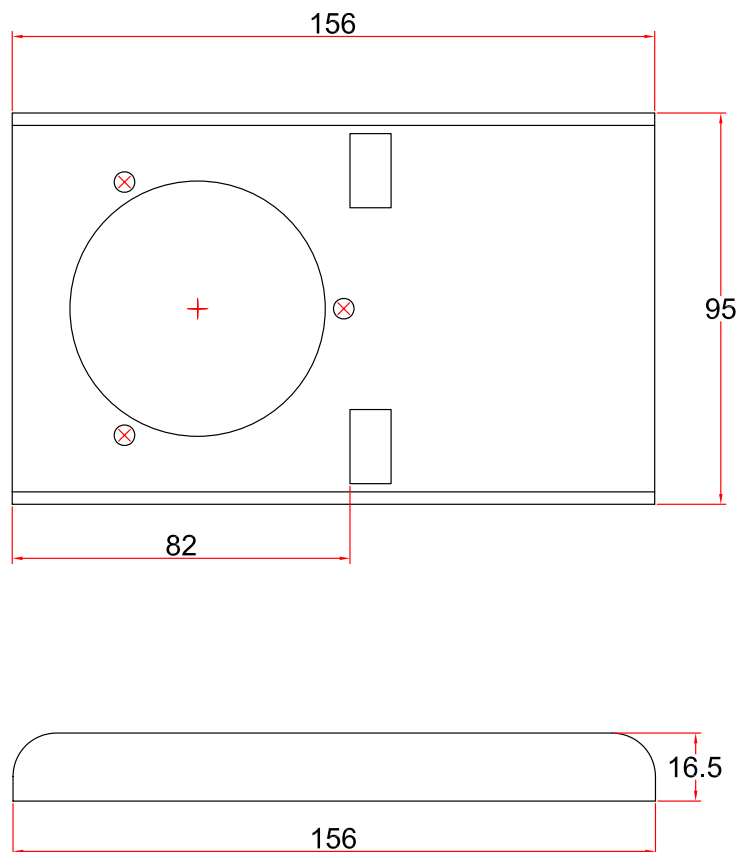


System 50 Flex - Aluminium (Flex AL)

- Tischhalter für die Montage von Absaugarmen für Tischmontage an der Tischkante
- Leicht abnehmbar ohne Werkzeug, dadurch erhöhte Mobilität
- Aus massivem Stahlblech mit einer Polyester Voll-Lackierung auf allen Flächen
- Farbwahl, weiß (-) oder schwarz (-050)



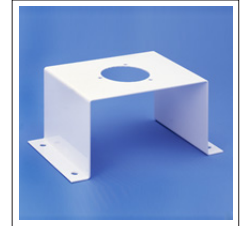
Zeichnung



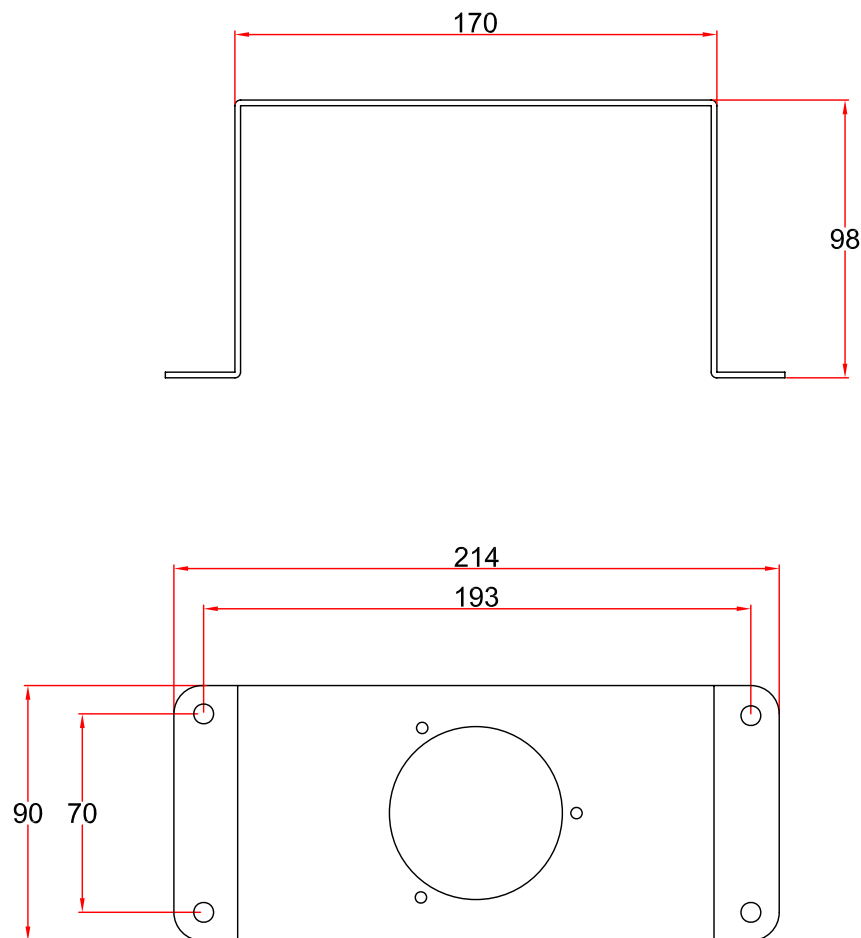


System 50 Flex - Aluminium (Flex AL)

- Halter/U-profil für Verstärkung des Sockelrohrs von langen Absaugarmen für Tischmontage
- Aus massivem Stahlblech mit einer Polyester Voll-Lackierung auf allen Flächen
- Farbwahl, weiß (-5)



Zeichnung



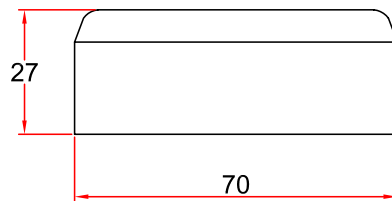


System 50 Flex - Aluminium (Flex AL)

- Reduziermuffe für Verbindung von tischmontierten Absaugarmen mit Verrohrung
- Reduziert $\text{Ø}63 - \text{Ø}50$
- Aus Polypropylen (PP)
- Farbwahl, weiß (-) oder schwarz (-6)



Zeichnung





System 50 Flex - Aluminium (Flex AL)

- Reduziermuffe für Verbindung von tischmontierten Absaugarmen mit Verrohrung
- Reduziert $\text{Ø}80 - \text{Ø}50$
- Aus Polypropylen (PP)
- Farbwahl, weiß (-) oder schwarz (-6)



Zeichnung

