



System 25

Arbeitskabinette

[Typ 1](#) Sys 25 2

[Typ 2](#) Sys 25 3

[Typ 3](#) Sys 25 4

Zubehör

[Kabinettflansche](#) Sys 25 5



System 25

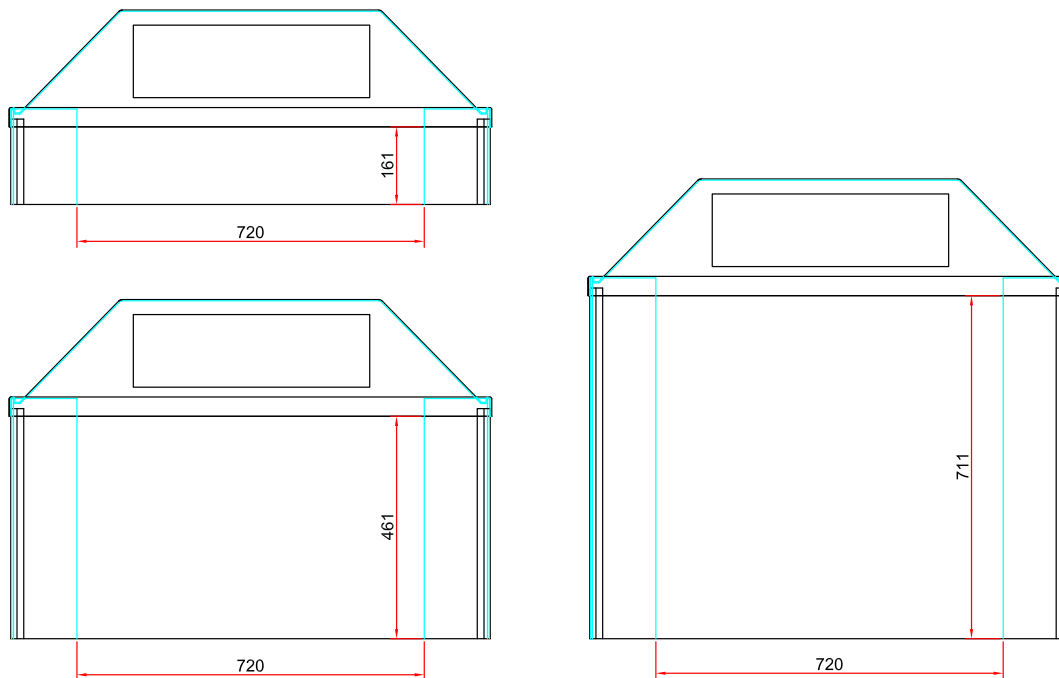
Sämtliche Komponente RoHS konform.

Ausführung:

- Arbeitskabinett für Platzierung auf einem Tisch oder einer ebenen Oberfläche
- Maße der Grundfläche: 1000 x 600 mm
- Seitenhöhen: 200x 500 oder 750 mm (Gesamthöhen: 410, 710 oder 960mm)
- Oberteil thermogeformt aus transparentem PETG mit Hartglasscheibe eingesetzt
- Ecken für Hartglasscheibe aus PP in den Farben weiß (-5) oder rot (-4)
- Seiten aus transparentem PETG
- Ecken aus eloxiertem Aluminium
- Der Seitenrand ist mit einer rutschfesten Gummikante versehen
- Empfohlene Luftmengen: 220, 550 oder 850 m³/h (abhängig von der Seitenhöhe)
- Flansche für Absaugung (Zubehör) sind lieferbar
- NB! Auch mit Türen lieferbar



Skizze





System 25

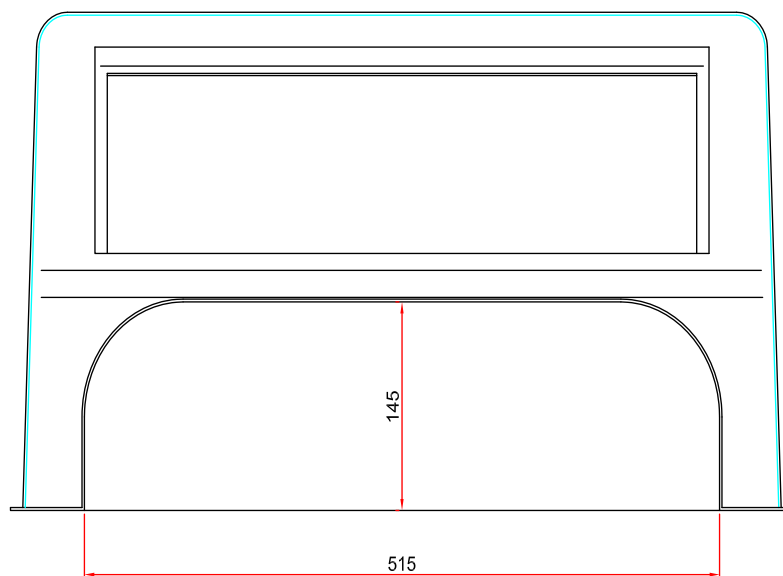
Sämtliche Komponente RoHS konform.

Ausführung:

- Arbeitskabinett für Platzierung auf einem Tisch oder einer ebenen Oberfläche
- Maße der Grundfläche: 635 x 480 mm
- Gesamthöhe: 350 mm
- Thermogeformt aus transparentem PETG
- Hartglasscheibe eingesetzt
- Ecken für Hartglasscheibe aus PP in den Farben weiß (-5) oder rot (-4)
- Empfohlene Luftmenge: 117 m³/h
- Flansche für Absaugung (Zubehör) sind lieferbar



Skizze





System 25

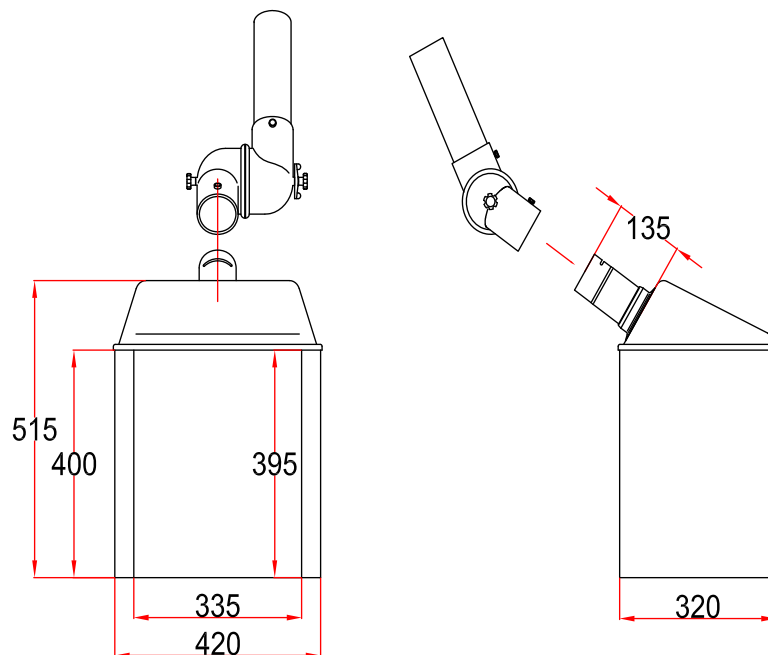
Sämtliche Komponente RoHS konform.

Ausführung:

- Arbeitskabinett für Platzierung auf einem Tisch oder einer ebenen Oberfläche
- Maße der Grundfläche: 420 x 320 mm
- Seitenhöhe: 400 mm (Gesamthöhe: 515 mm)
- Oberteil thermogeformt aus transparentem PETG mit zwei Rohrstützen.
- Seiten aus Stahl mit einer Polyester Pulver-lackierung
- Flansche und Gelenk mit Drosselklappe in den Farben weiß (-5) oder rot (-4)
- Flansche, Rohrstützen und Gelenk mit Drosselklappe Ø75
- Empfohlene Luftmenge: 204 m³/h



Skizze





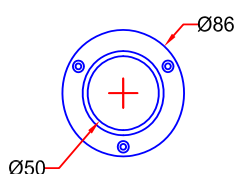
System 25

Ausführung:

- Kabinettflansche für Verbindung von Arbeitskabinett mit Verrohrung
- Durchmesser (Muffenmaß), siehe Skizzen unten
- Aus Polypropylen in den Farben weiß (-5) oder rot (-4)
- Flansch und Plazierung wahlfrei

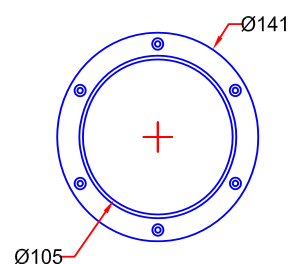


Model # 4-50-13

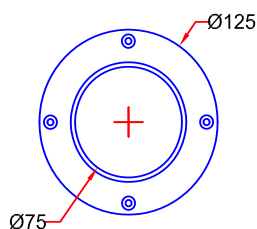


Model # 4-100-13

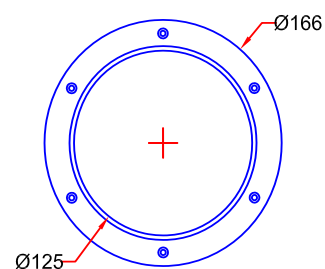
(Nur weiß)



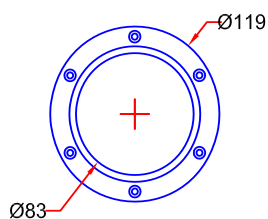
Model # 4-75-13



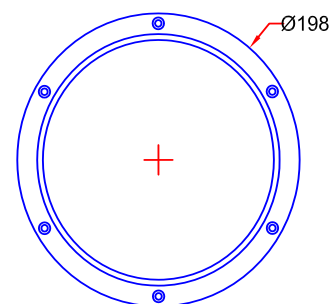
Model # 4-125-13



Model # 4-80-13



Model # 4-160-13



Model # 4-100-13

