



System 100 - Chemisch Beständig (PP)

Absaugarme

Tischmontage	100 PP 2
Wand-/Deckenmontage	100 PP 3

Hauben

Metallhaube 1-10024-7-5	100 PP 4
Rundhaube 1- 10035-7-5	100 PP 5
Rundhaube 1-10050-7-5	100 PP 6
Flachhaube 1-1004228-7-5	100 PP 7

Halter

U-Profil 30-100-5	100 PP 8
Wandhalter 2-100-203	100 PP 9
Sockelkästen	100 PP 10

Verschiedenes Zubehör

Reduziermuffe 4-100125	100 PP 11
Zierflansch 4-250-250	100 PP 12
Verstärkerhalterung 2-100-5	100 PP 13
Schutzgitter 5-18-7	100 PP 14



System 100 - Chemisch Beständig (PP)

Sämtliche Komponente RoHS konform,

Ausführung - Absaugarm für Tischmontage:

- Reichweite 795 - 2.130 mm
- Empfohlene Luftmenge 140 bis 400 m³/h
- Rohrdurchmesser Ø100 mm
- POP® Niete aus säurefestem Edelstahl (AISI 316L) sichern erhöhte Haltbarkeit selbst beim Einsatz im aggressiven Umfeld
- Rohre und Gelenke aus chemisch beständigem Polypropylen (PP)
- Gelenkfarbe: weiß
- Wartungsfreie O-Ringe aus Polyethylen (PE)
- Integrierte Drosselklappe, die in offener Position aus dem Luftstrom ist, um die maximale Durchströmung zu gewährleisten
- Gewindestangen, Federn und Fingerschrauben aus säurefestem Edelstahl (AISI 316L)
- Schutzgitter erhältlich (Zubehör) zur Verhinderung des Einsaugens von Fremdkörpern
- Zerlegung ohne Werkzeug zwecks Reinigung



Links: [Druckverlustdiagramm](#), [Montage ohne Gasfeder](#), [Montage mit Gasfeder](#)
[Anleitung zur Anwendung](#), [Messungen zur Absaugeffizienz](#),
[Übersicht zur Materialbeständigkeit](#)

Arbeitsgebiet

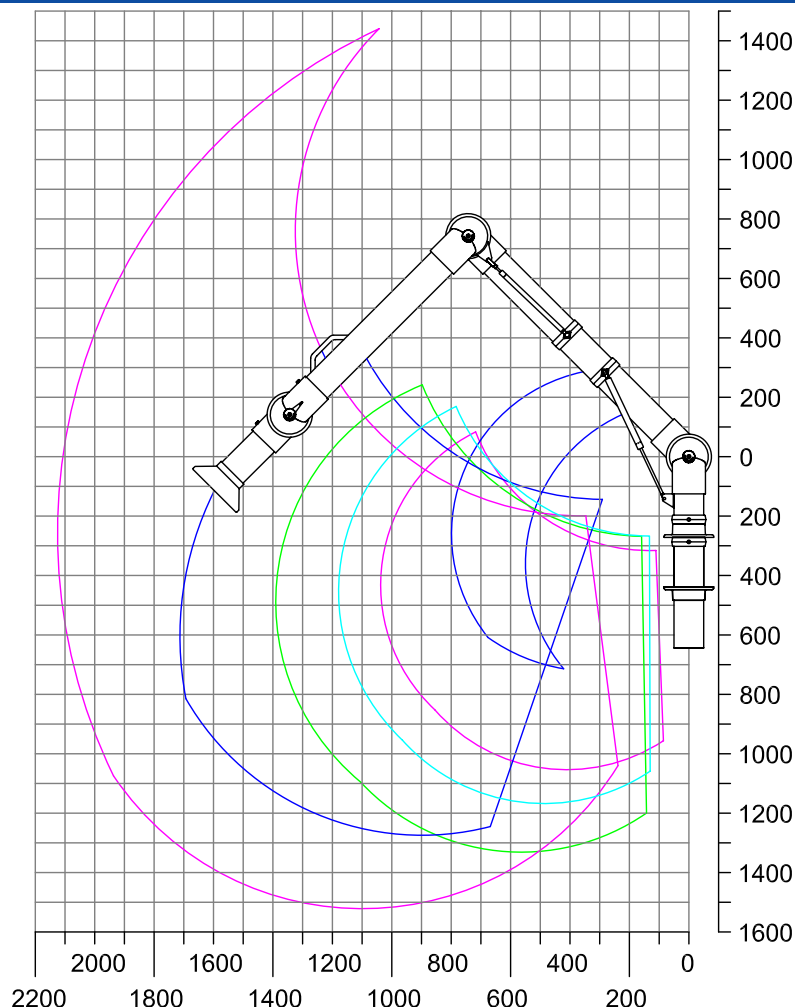
Wir empfehlen, daß die stationäre Arbeitsposition nicht im obersten oder im untersten Teil des Arbeitsgebiets platziert wird.

Alle Maße in mm

* Mit 1 Gasfeder

** Mit 2 Gasfedern

A: Model 100-55-1-7-5
B: Model 100-4540-1-7-5
C: Model 100-5545-1-7-5
D: Model 100-6555-1-7-5
E: Model 100-9065-1-7-5*
F: Model 100-10585-1-7-5**





System 100 - Chemisch Beständig (PP)

Sämtliche Komponente RoHS konform.

Ausführung – Absaugarm für Wand-/Deckenmontage:

- Reichweite 795 - 2.630 mm
- Empfohlene Luftmenge 140 bis 400 m³/h
- Rohrdurchmesser Ø100 mm
- POP[®] Niete aus säurefestem Edelstahl (AISI 316L) sichern erhöhte Haltbarkeit selbst beim Einsatz im aggressiven Umfeld
- Rohre und Gelenke aus chemisch beständigem Polypropylen (PP)
- Gelenkfarbe: weiß
- Wartungsfreie O-Ringe aus Polyethylen (PE)
- Integrierte Drosselklappe, die in offener Position aus dem Luftstrom ist, um die maximale Durchströmung zu gewährleisten
- Gewindestangen, Federn und Fingerschrauben aus säurefestem Edelstahl (AISI 316L)
- Schutzgitter erhältlich (Zubehör) zur Verhinderung des Einsaugens von Fremdkörpern
- Zerlegung ohne Werkzeug zwecks Reinigung



Links: [Druckverlustdiagramm](#), [Montage ohne Gasfeder](#), [Montage mit Gasfeder](#)
[Anleitung zur Anwendung](#), [Messungen zur Absaugeffizienz](#),
[Übersicht zur Materialbeständigkeit](#)

Arbeitsgebiet

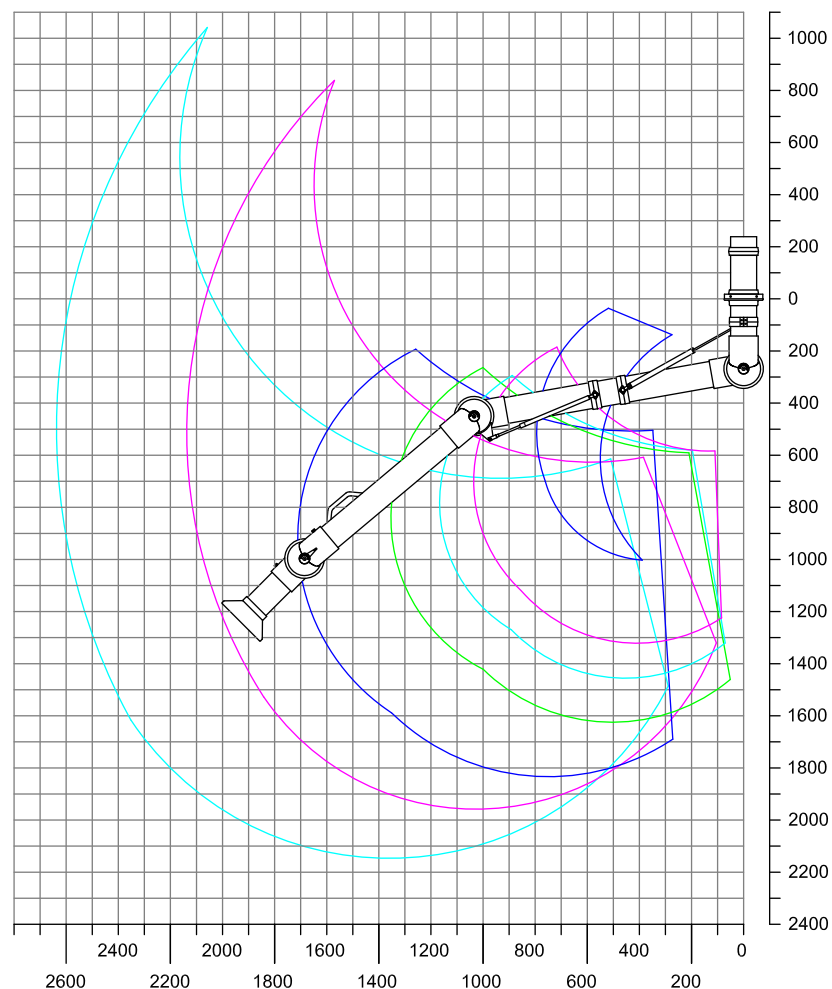
Wir empfehlen, daß die stationäre Arbeitsposition nicht im obersten oder im untersten Teil des Arbeitsgebiets platziert wird.

Alle Maße in mm

* Mit 1 Gasfeder

** Mit 2 Gasfedern

A: Model 100-55-3-7-5
B: Model 100-4540-3-7-5
C: Model 100-5545-3-7-5
D: Model 100-6555-3-7-5
E: Model 100-9065-3-7-5*
F: Model 100-10585-3-7-5**
G: Model 100-135105-3-7-5**



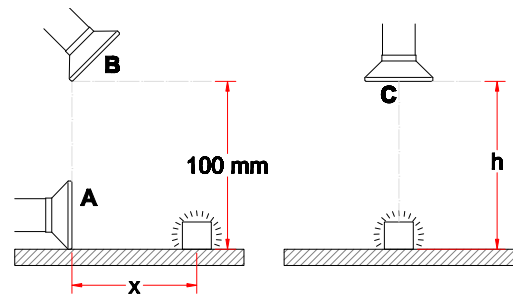
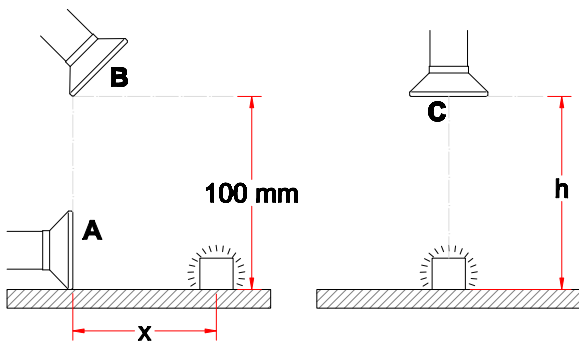


System 100 - Chemisch Beständig (PP)

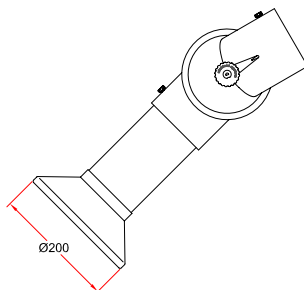
- Metallhaube empfohlen für die Erfassung von Warmgas, Rauch und leichten Staubmengen
- Haubengröße: $\varnothing 200$ mm
- Haube aus Aluminium mit einer Polyester Voll-Lackierung
- Rohrstützen aus chemisch Beständigem Polypropylen (PP)



Absaugeffizienz



Zeichnung





System 100 - Chemisch Beständig (PP)

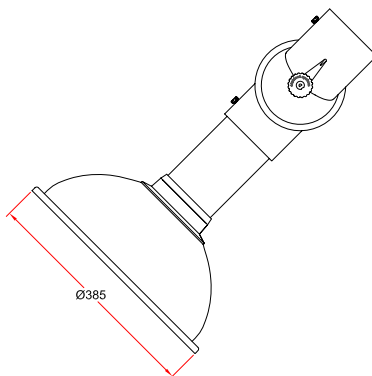
- Rundhaube empfohlen für die Erfassung von leichtem Rauch oder Gasen, z.B. über kleine, offene Behälter
- Haubengröße: Ø385 mm
- Erhöhte Stabilität bei der Handtierung der Haube durch Kantenverstärkung
- Erhöhte Leistungsfähigkeit in der Erfassung bei abgewinkelter Platzierung der Haube
- Haube, Flansch und Rohrstützen aus chemisch beständigem Polypropylen (PP)
- Farbe: weiß



Absaugeffizienz

Zur optimalen Position, bitte vergleichen Sie mit Artikelnr. [1-10050](#).

Zeichnung



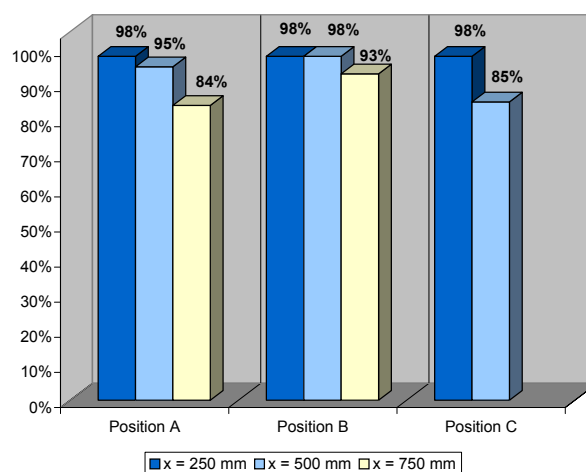
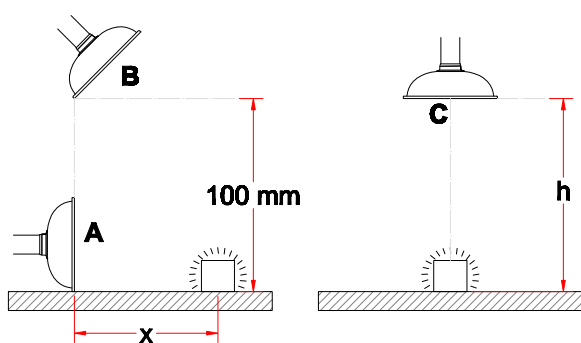


System 100 - Chemisch Beständig (PP)

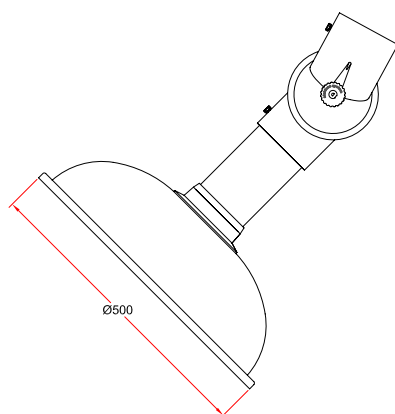
- Rundhaube empfohlen für die Erfassung von leichtem Rauch oder Gasen, z.B. über kleine, offene Behälter
- Haubengröße: Ø500 mm
- Erhöhte Stabilität bei der Handtierung der Haube durch Kantenverstärkung
- Erhöhte Leistungsfähigkeit in der Erfassung bei abgewinkelter Platzierung der Haube
- Haube aus chemisch beständigem Polypropylen (PP)
- Flansch und Rohrstopfen aus chemisch beständigem Polypropylen (PP)



Absaugeffizienz



Zeichnung



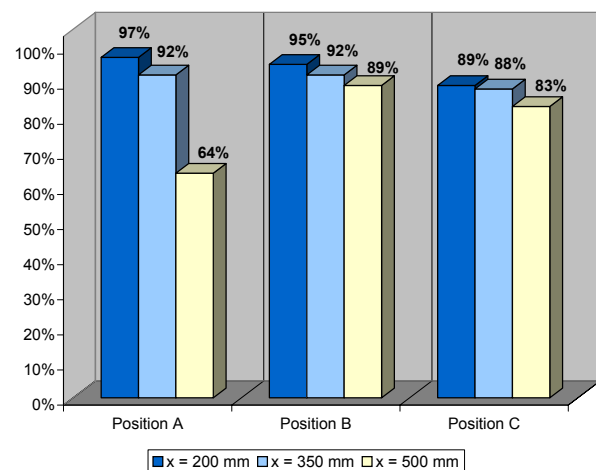
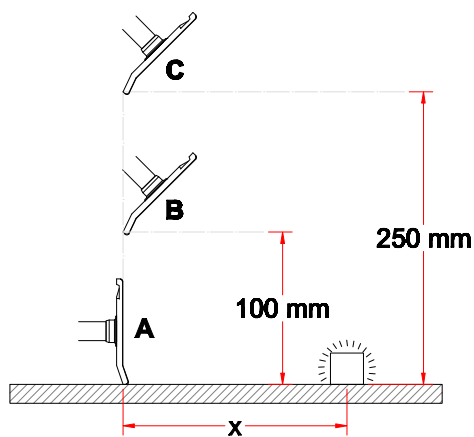


System 100 - Chemisch Beständig (PP)

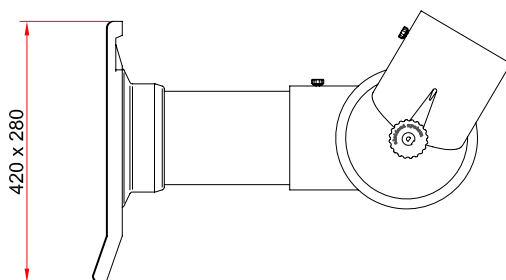
- Flachhaube empfohlen für die Erfassung von leichtem Rauch und Gasen, z.B. über kleine, offene Behälter
- Haubengröße: 420x280 mm
- Erhöhte Leistungsfähigkeit in der Erfassung bei abgewinkelter Platzierung der Haube
- Haube, Flansch und Rohrstützen aus chemisch beständigem Polypropylen (PP)



Absaugeffizienz



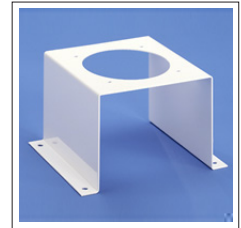
Zeichnung



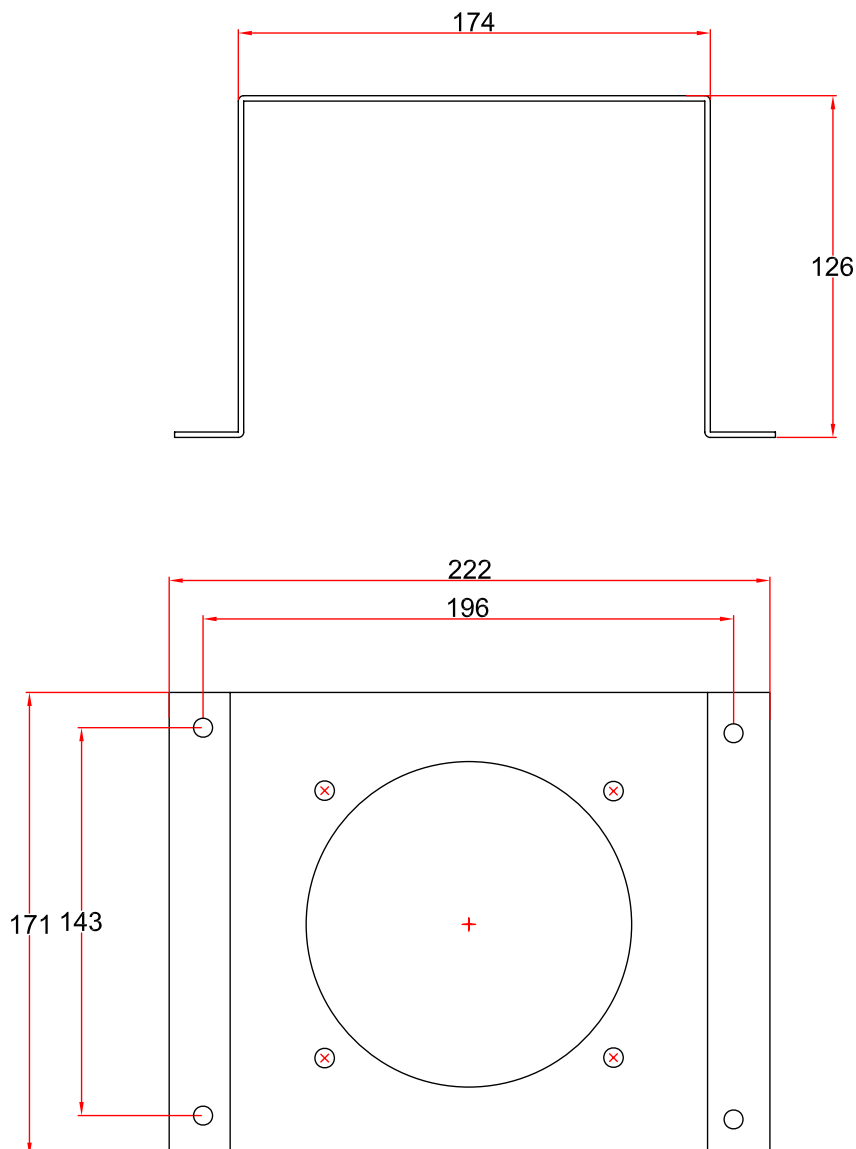


System 100 - Chemisch Beständig (PP)

- Halter/U-profil für Verstärkung des Sockelrohrs von langen Absaugarmen für Tischmontage
- Aus Stahlblech mit einer Polyester Voll-Lackierung auf allen Flächen
- Farbwahl: weiß



Zeichnung



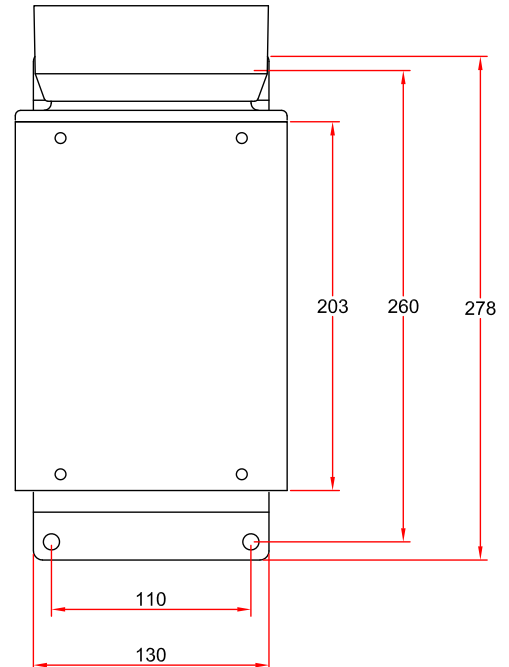
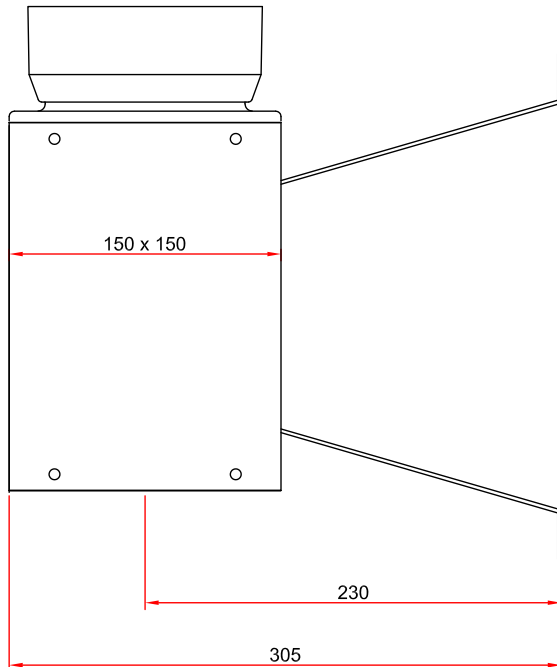


System 100 - Chemisch Beständig (PP)

- Halter für die Montage von Absaugarmen für Wand- oder Deckenmontage an der Wand
- Aus Stahlblech mit einer Polyester Voll-Lackierung auf allen Flächen
- Farbe: weiß
- Einschließlich Reduziermuffe für Kanalanschluss Ø125mm



Zeichnung



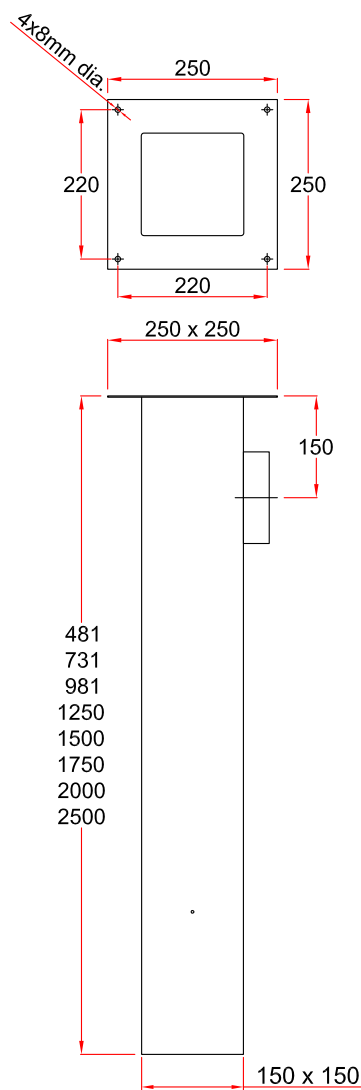


System 100 - Chemisch Beständig (PP)

- Sockelkasten für die Montage von Absaugarmen für Deckenmontage an der Decke
- Sehr stabile Konstruktion aus Stahlblech
- Erhöhte Haltbarkeit durch die aufwendige Polyester Voll-Lackierung auf allen Flächen
- Anschluss oben (-20) oder Seitenanschluss Ø125 mm (-80)
- Farbwahl: Weiß (-) oder schwarz (-050)
- Abmessung: 150x150 mm
- Länge 500 - 2500 mm



Zeichnung



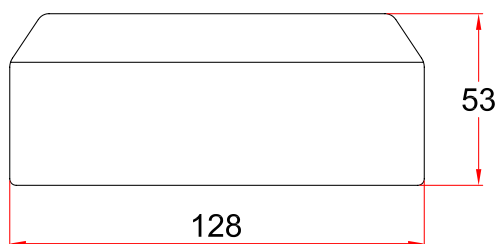


System 100 - Chemisch Beständig (PP)

- Reduziermuffe für Verbindung von Absaugarmen mit Verrohrung
- Reduziert Ø125 - Ø100
- Aus Polypropylen (PP)
- Farbe: weiß



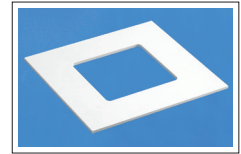
Zeichnung





System 100 - Chemisch Beständig (PP)

- Zierflansch wird bei versenkten Decken eingesetzt, um die Durchführung des Sockelkastens zuzudecken
- Maße: 250 x 250 mm
- Material: Polystyren
- Mit Kleber oder Schrauben an die Deckenplatte montieren
- Farbe: Weiß



Zeichnung

Keine Zeichnung

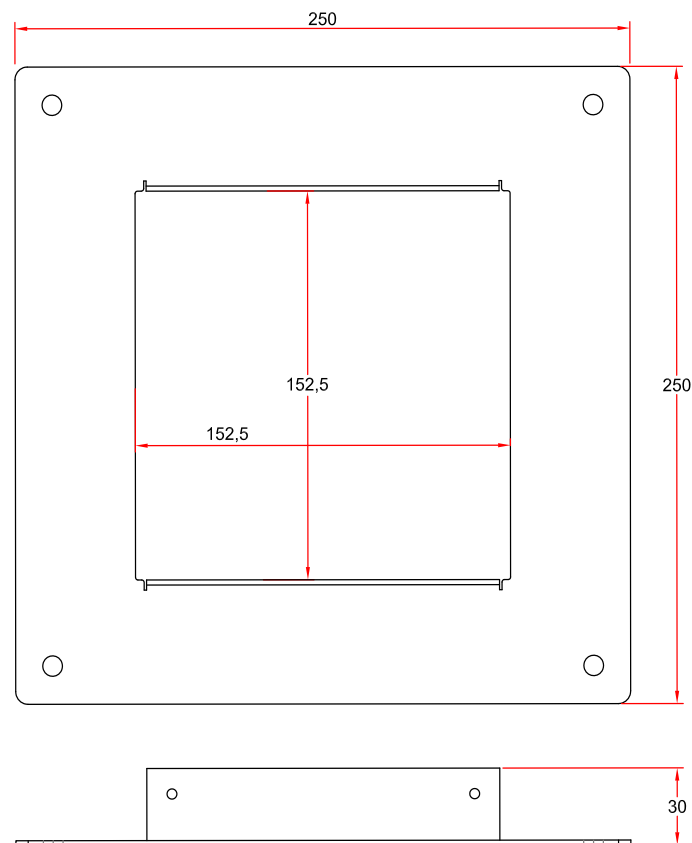


System 100 - Chemisch Beständig (PP)

- Vorgesehen für die zusätzliche Abstützung von langen Sockelkästen durch Befestigung zu Deckenschienen oder mittels Zeile zur Decke
- Aus Stahl mit einer weißen Pulverlackierung auf allen Flächen
- Farbe: Weiß
- Maße: 250 x 250 mm



Zeichnung





System 100 - Chemisch Beständig (PP)

- Schutzgitter für Montage in der Haube
- Zur Verhinderung des Einsaugens von Fremdkörpern
- Polypropylen (PP)
- Farbe: Weiß



Zeichnung

