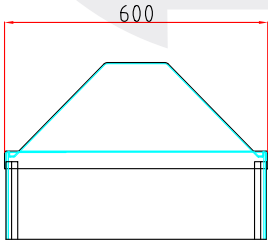
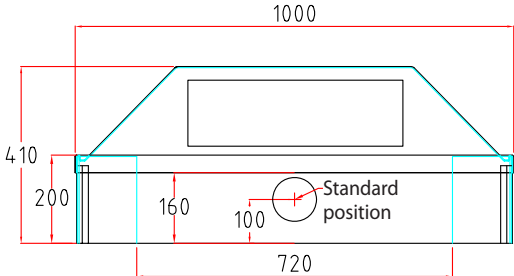


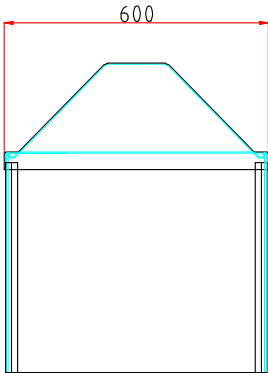
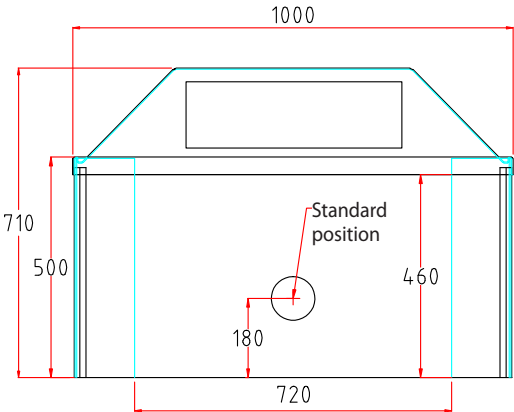
# System 25 – Type 1

## STANDARD POSITION DES FLANSCHS

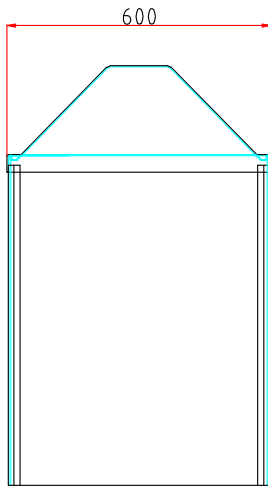
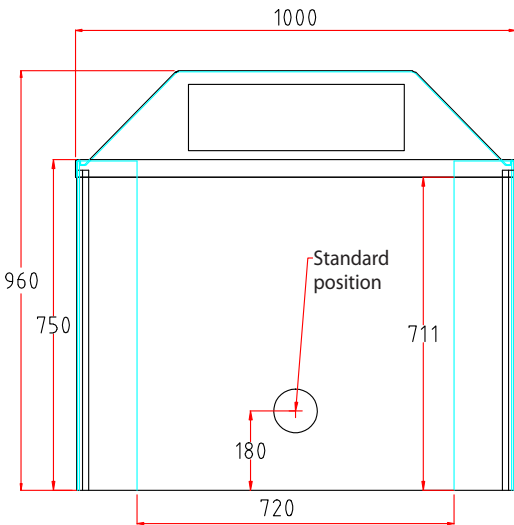
Klein



Mittel



Groß



Alle Maße sind in mm

Kundenspezifische Position des Flanschs >>