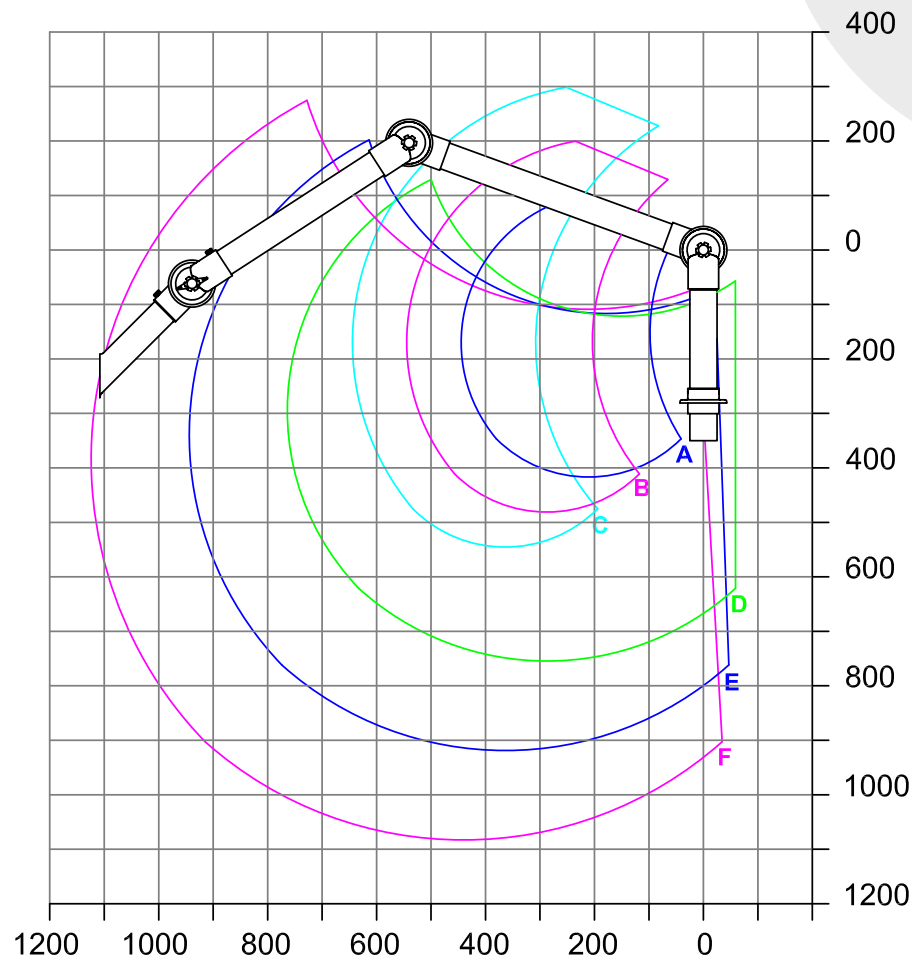


System 50 – Antistatisch (AS)

Tischmontiert (TM)



A: Model 50-27-1-6	R: 445 mm
B: Model 50-37-1-6	R: 545 mm
C: Model 50-47-1-6	R: 645 mm
D: Model 50-3727-1-6	R: 765 mm
E: Model 50-4737-1-6	R: 945 mm
F: Model 50-5747-1-6	R: 1125 mm

Zubehör: Saugspitze Nr. 1-5021-6

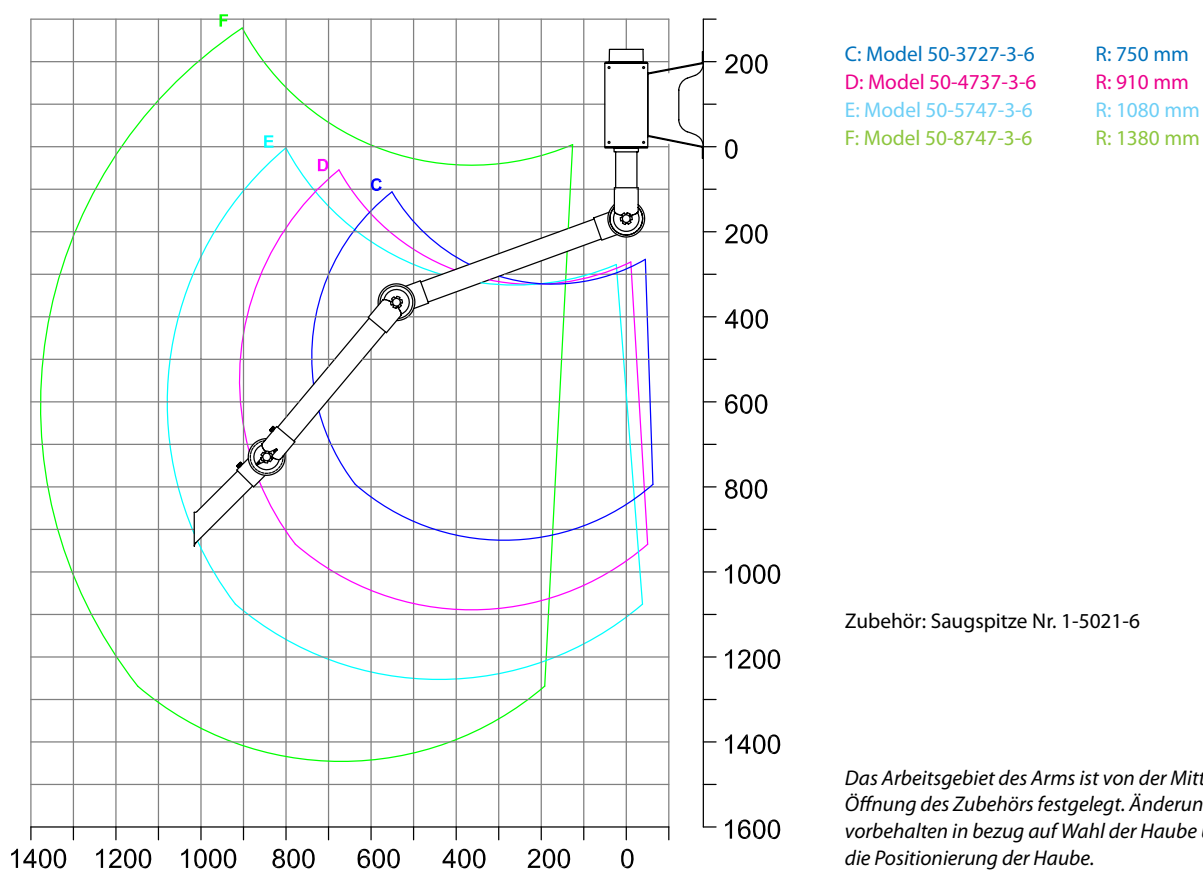
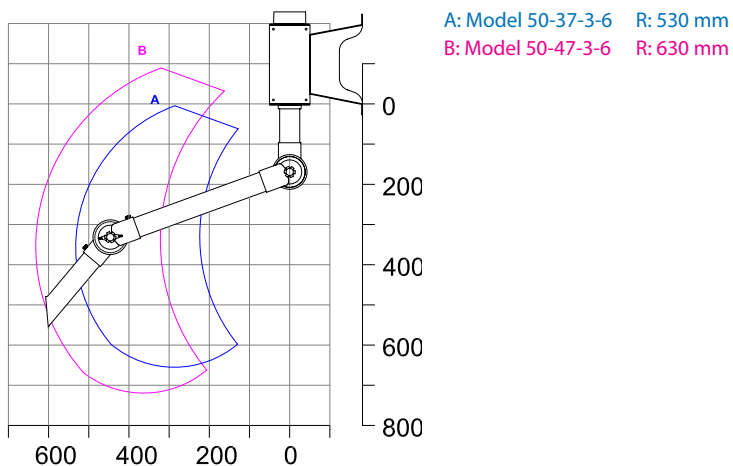
Das Arbeitsgebiet des Arms ist von der Mitte der Öffnung des Zubehörs festgelegt. Änderungen vorbehalten in bezug auf Wahl der Haube und die Positionierung der Haube.

Wir empfehlen, dass die stationäre Arbeitsposition des Zubehörs nicht im obersten oder im untersten Teil des Arbeitsgebiets platziert wird.

(Alle Maßen in mm)

System 50 – Antistatisch (AS)

Wandmontiert (WM)



Zubehör: Saugspitze Nr. 1-5021-6

Das Arbeitsgebiet des Arms ist von der Mitte der Öffnung des Zubehörs festgelegt. Änderungen vorbehalten in bezug auf Wahl der Haube und die Positionierung der Haube.

Wir empfehlen, dass die stationäre Arbeitsposition des Zubehörs nicht im obersten oder im untersten Teil des Arbeitsgebiets platziert wird.

(Alle Maßen in mm)

System 50 – Antistatisch (AS)

Deckenmontiert (DM)

