

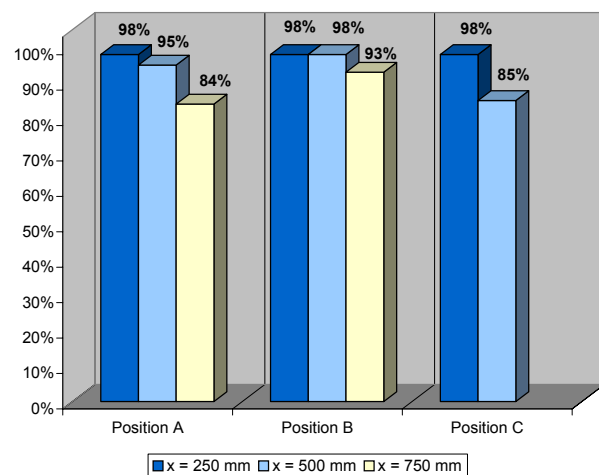
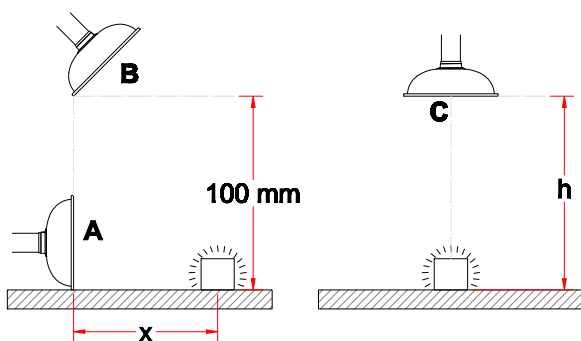


System 100 - Kemisk resistent (PP)

- Rund skærm anbefalet til lette dampe og gasser samt ved åbne kar
- Diameter: $\varnothing 500$ mm
- En forstærket kant på skærmen øger stabiliteten
- Forøget effektivitet ved lodret eller vinklet placering af skærmen
- Skærm i semitransparent, kemisk resistent polypropylen (PP)
- Flange og rørstuds i kemisk resistent polypropylen (PP)
- Farve: hvid



Udsugningseffektivitet



Tegning

