

BM

# Alsident® System 75

*EX and ESD Area*  
*EX und ESD-Bereiche*  
*EX og ESD områder*

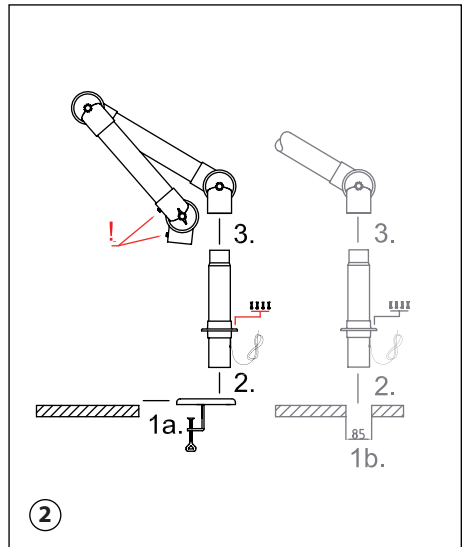
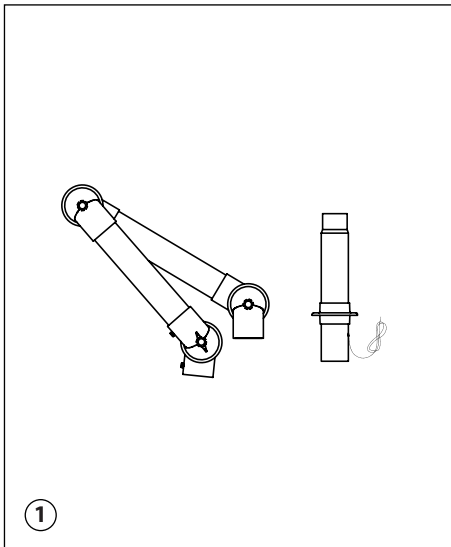


**EX II 1 GD**

75-35-1-6  
75-45-1-6  
75-55-1-6  
75-3535-1-6  
75-5545-1-6  
75-6555-1-6

**Table Mounting**  
**Tischmontage**  
**Bordmontage**

 **alsident®  
system**



UK

**Fig. 1 (EX/ESD):**

1. On account of the packaging the extraction arm is delivered in two parts.
2. For mounting in an ESD/EX working area the earthing wire on the socket pipe is very important. Take care not to damage it during the mounting.

**Fig. 2 (EX/ESD):**

Please note! If the table is of a conductive material the connection must be non-conductive.

- 1a. Mount the table bracket on the edge of the table and tighten the clamps.
- 1b. Make a hole in the table with a diameter of 85 mm where the extraction arm is to be placed.
2. Place the socket pipe in the hole of the bracket/table and fasten the flange to the bracket/table.
3. Place the joint of the extraction arm on the socket pipe. Be aware that the spring goes into the pipe and the fingerscrews (!) face forward.

D

## Abb. 1 (EX/ESD):

1. Auf Grund der Verpackung wird der Absaugarm in zwei Teilen geliefert.
2. Das Erdungskabel auf dem Sockelrohr ist sehr wichtig für die Montage in ESD/EX-Bereichen und darf während der Montage nicht beschädigt werden.

## Abb. 2 (EX/ESD):

Bitte bemerken Sie! Sofern der Tisch aus einem leitfähigen Material hergestellt ist, muss die Verbindung nichtleitfähig sein.

- 1a. Halter auf Tischrand montieren und Zwingen festschrauben.
- 1b. Loch mit Durchmesser 85mm in Tisch/platte bohren.
2. Sockelrohr in Halter/Loch plazieren und Flansch in Halter/Tisch mit den beigelegten Schrauben festschrauben.
3. Gelenk mit der inneren Feder auf Sockelrohr plazieren. Beachten Sie, dass die Feder in das Rohr hineingesteckt wird und die Daumenschrauben (!) vorwärts zeigen.

---

DK

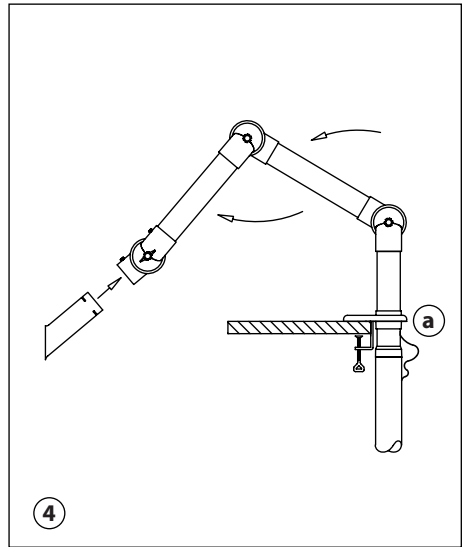
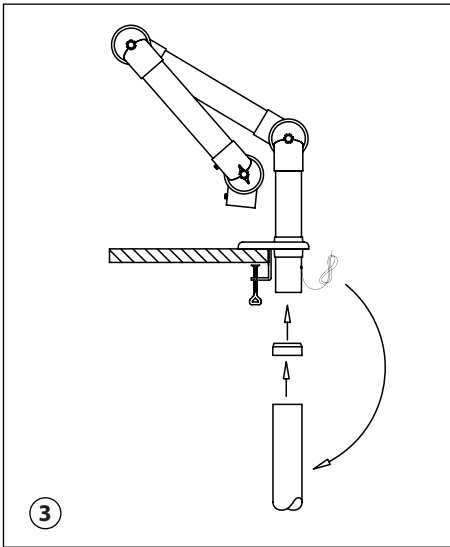
## Fig. 1 (EX/ESD):

1. Af hensyn til pakning og transport leveres sugearmen i to dele.
2. Jordledningen på sokkelrøret er meget vigtig i forbindelse med montage i et EX eller ESD arbejdsområde.

## Fig. 2 (EX/ESD):

Bemærk! Er bordet af et ledende materiale, skal den ledende forbindelse mellem sugearm og bord brydes.

- 1a. Spænd bordbeslaget fast på bordet med skruetvingerne – vend flangerne op.
- 1b. Bor et hul Ø85mm i bordet, hvor sugearmen ønskes placeret.
2. Sæt sokkelrøret i bordet/bordbeslaget og fastgør flangen med skruer.
3. Placér leddet med den indvendige fjeder på sokkelrøret. Læg mærke til, at fjederbenet skal ned i sokkelrøret, og fingerskruerne (!) skal vende frem.



UK

**Fig. 3 (EX):**

1. Connect the extraction arm to the main ventilation duct with the Alsident® reducer.
2. In an explosive working area a potential equalizing must be ensured for the ventilation system. It is therefore important to bond all the conductive parts of the system and earthing them. The extraction arm must be connected to the ventilation duct with the earthing wire pre-attached to the extraction arm. (fig. 4a).

Alsident® System A/S recommends the earthing of the extraction arm to be carried out by personnel experienced in EX areas.

**Fig. 4 (EX):**

1. Unfold the extraction arm in the direction of the arrows.
2. Place the connection pipe of the accessory in the joint. Turn the slit on the connection pipe towards the small fingerscrew on the joint. When screwed in the fingerscrew will hold the accessory in place in the joint.
3. Finally make sure the damper is open.
4. The extraction arm is now ready for use.

*Approved for use in explosive areas and marked*

**EX II 1 GD**

*according to standards: IEC 61340-4-1:2003 and  
EN 13463-1:2001, supporting ATEX directive 94/9/EC.  
For further information see Technical Information at:  
[www.alsident.com](http://www.alsident.com).*

D

**Abb. 3 (EX):**

1. Absaugarm mit Abluftrohr mittels der ALSIDENT® Reduziermuffe verbinden.
2. In Bereichen mit Explosions-Gefahr, muss eine ausreichende Ableitung des Ventilationsystems gewährleistet sein. Deshalb ist es sehr wichtig, alle leitfähigen Teile des Systems zu verbinden und zu erden. Der Absaugarm muss mit dem Ventilationskanal verbunden werden mittels des auf dem Absaugarm montierten Erdungskabels. (Abb. 4a).

Es empfiehlt sich, die Erdung des Kabels einem Elektriker mit Erfahrung in EX-Bereichen zu überlassen.

**Abb. 4 (EX):**

1. Absaugarm in Richtung der Pfeile entfalten.
2. Rohrstützen des Zubehörs in Gelenkrohr plazieren. Schlitz des Rohrstützens nach der kleinen Daumenschraube drehen. Die festgeschraubte Daumenschraube hält das Zubehör im Gelenk fest.
3. Beachten Sie, dass die Drosselklappe offen steht.
4. Der Absaugarm ist jetzt betriebsbereit.

*Geprüft für den Einsatz in EX-Bereichen und gekennzeichnet*

**EX II 1 GD**

*gemäß IEC 61340-4-1:2003 und EN 13463-1:2001, gemäß ATEX Direktive 94/9/EC.*

*Weitere Auskünfte und technische Information erhältlich auf: [www.alsident.com](http://www.alsident.com).*

DK

**Fig. 3 (EX):**

1. Tilslut sugearmen til ventilationskanalen med Alsident® Reduktioner.
2. I et eksplosivt arbejdsmiljø skal ventilationssystemet potentialudlignes. Derfor skal alle de ledende dele i systemet forbindes og jordes. Sugearmen skal forbindes til ventilationskanalen med jordledningen på sokkelrøret (fig. 4a).

Alsident® System A/S anbefaler, at montagen af sugearmen udføres af fagfolk med erfaring indenfor eksplosivt arbejdsmiljø.

**Fig. 4 (EX):**

1. Fold sugearmen ud ved at dreje leddene i pilenes retning.
2. Skub tilbehørets rørstuds op i leddet. Drej rørstutsen til slidstenen vender op mod den lille fingerskrue. Når fingerskruen er skruet i, vil den holde tilbehøret på plads i leddet.
3. Kontrollér at spjældet er åbent.
4. Sugearmen er nu klar til brug.

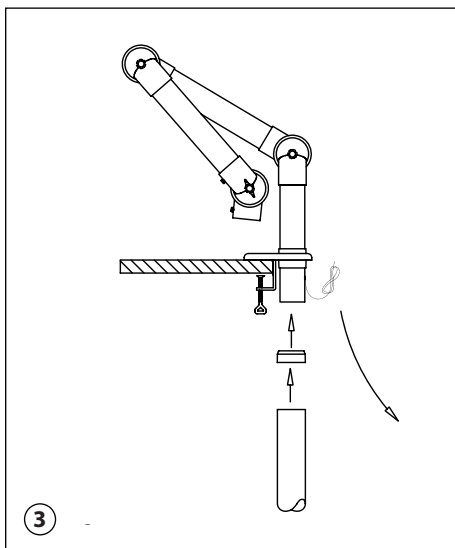
*Godkendt til brug i eksplosive områder og mærket:*

**EX II 1 GD**

*i henhold til standarderne: IEC 61340-4-1:2003 og EN 13463-1:2001, der understøtter ATEX direktivet 94/9/EC.*

*For yderligere information, se Teknisk Info på:*

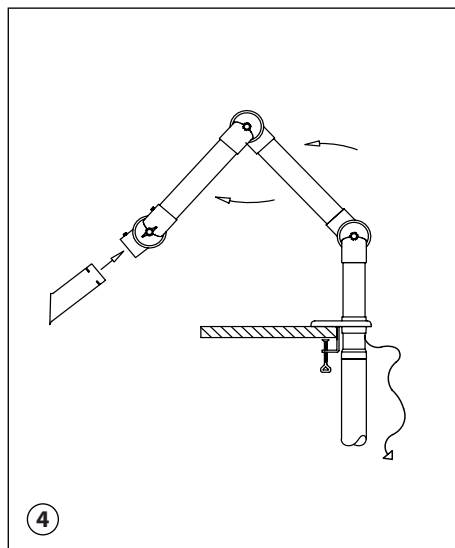
**[www.alsident.com](http://www.alsident.com).**



UK

**Fig. 3 (ESD):**

1. Connect the extraction arm to the main ventilation duct with the Alsident® reducer.
2. In an ESD area a potential equalizing must be ensured for the surrounding working area.  
The earthing wire pre-attached to the extraction arm must be replaced with the one in the plastic bag marked "ESD". The new earthing wire with a 1MΩ resistance must be connected to the central earthing for the furniture and tools. Take care not to break the 1MΩ resistance. Be aware to break any conductive contact between the bracket and the building/furniture and the main ventilation system.



**Fig. 4 (ESD):**

1. Unfold the extraction arm in the direction of the arrows.
2. Place the connection pipe of the accessory in the joint. Turn the slit on the connection pipe towards the small finger screw on the joint. When screwed in the fingerscrew will hold the accessory in place in the joint.
3. Finally make sure the damper is open.
4. The extraction arm is now ready for use.

D

## Abb. 3 (ESD):

1. Absaugarm mit Abluftrohr mittels der ALSIDENT® Reduziermuffe verbinden.
2. In ESD-Bereichen muss eine ausreichende Ableitung des Arbeitsbereichs gewährleistet sein. Das schon auf dem Arm montierte Erdungskabel muss durch das Kabel in der beigegepackten ESD-gekennzeichneten Plastiktüte ersetzt werden. Das neue Kabel mit einem  $1M\Omega$  Widerstand muss mit der zentralen Erdung der Einrichtung und den Werkzeugen verbunden werden.

Der  $1M\Omega$  Widerstand darf nicht unterbrochen werden. Es ist sehr wichtig, alle leitfähigen Verbindungen zwischen Halter und Gebäude/Ausrichtung und Hauptventilationssystem zu unterbrechen.

## Abb. 4 (ESD):

1. Absaugarm in Richtung der Pfeile entfalten.
2. Rohrstützen des Zubehörs in Gelenkrohr plazieren. Schlitz des Rohrstützens nach der kleinen Daumenschraube drehen. Die festgeschraubte Daumenschraube hält das Zubehör im Gelenk fest.
3. Beachten Sie, dass die Drosselklappe offen steht.
4. Der Absaugarm ist jetzt betriebsbereit.

*Geprüft gemäß IEC 61340-5-1:2003.  
Weitere Auskünfte und technische Information  
erhältlich auf: [www.alsident.com](http://www.alsident.com).*

DK

## Fig. 3 (ESD):

1. Tilslut sugearmen til ventilationskanalen med Alsident® Reduktioner.
2. I et ESD arbejdsområde skal omgivelserne potentialudlignes.

Den påmonterede jordledning skal fjernes og erstattes af den medfølgende ledning fra plastposen mærket "ESD".

Den nye jordledning med  $1M\Omega$  modstand skal forbindes til den centrale jordledning for møbler og værktøj. Pas på ikke at ødelægge  $1M\Omega$  modstanden under montagen.

Vær opmærksom på at al ledende kontakt mellem sugearm og bord/bygning brydes.

## Fig. 4 (ESD):

1. Fold sugearmen ud ved at dreje leddene i pilenes retning.
2. Skub tilbehørets rørstuds op i ledet. Drej rørstutsen til slidsen vender op mod den lille fingerskrue. Når fingerskruen er skruet i, vil den holde tilbehøret på plads i ledet.
3. Kontrollér at spjældet er åbent.
4. Sugearmen er nu klar til brug.

*Godkendt i henhold til standard IEC 61340-5-1:2003.  
For yderligere information, se Teknisk Info på:  
[www.alsident.com](http://www.alsident.com).*

UK:

Alsident® System reserve the right to make changes in this brochure to technical data, construction, materials, equipment and appearance. The illustrations do not necessarily represent the true appearance of the products and are for the purpose of description only. Alsident® System make reservations regarding misprints.

D:

Alle Rechte vorbehalten

DK:

Alsident® System forbeholder sig retten til at foretage ændringer i teknisk data, konstruktion, materialer, udstyr og design. Tegningerne gengiver ikke nødvendigvis det rette udseende og bidrager udelukkende til illustration af beskrivelsen. Alsident® System tager forbehold for trykfejl.



Alsident® System A/S

Finlandsvej 10 · DK-8450 Hammel · Tlf.: +45 86 96 50 00 · Fax: +45 86 96 50 10  
info@alsident.com · www.alsident.com