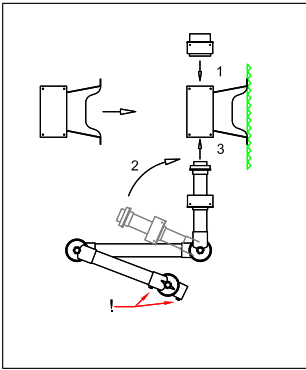


# WALL MOUNTED – WANDMONTAGE – VÆGMONTAGE

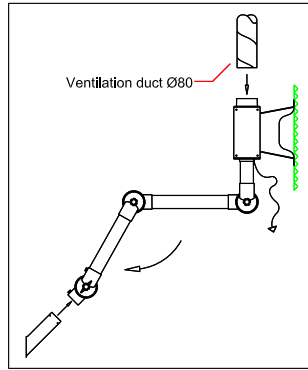
## UK – System 50 WM



**Fig. 1**

For mounting in an ESD working area the earthing wire on the socket pipe is very important. Take care not to damage it during the mounting.

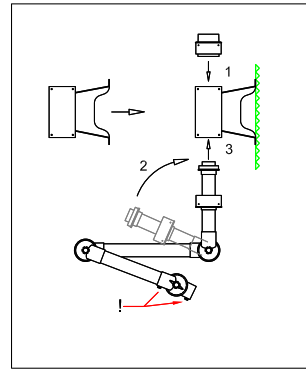
1. Fasten the wall bracket solidly to the wall or column. When mounting the wall bracket be aware of the considerable strain the operation of the arm will transmit to the bracket.
2. If the wall or column is made of a conductive material the connection to the wall bracket must be non-conductive.
3. Place square-guide in the top of the bracket (1) and fasten it to the wall bracket with the included screws.
4. Considering the internal spring, it is important to turn the socket pipe in the direction of the arrow (2) and that the fingerscrews (1) face forward.
5. Place the socket pipe in the wall bracket (3) and fasten the square-guide with the included screws.
6. The extraction arm can be turned 190° in the wall bracket.



**Fig. 2**

1. Connect the main ventilation duct (80 mm dia.) directly to the top of the wall bracket.
2. In an ESD area a potential equalizing work area. The earthing wire with the 1MΩ resistance must be connected to the central earthing for the furniture and tools. Take care not to break the 1MΩ resistance.
3. Unfold the extraction arm in the direction of the arrow.
4. Place the connection pipe of the accessory in the joint. Turn the slit in the connection pipe towards the small fingerscrew. When screwed in the fingerscrew will hold the accessory in place in the joint.
5. Finally make sure the damper is open.
6. The extraction arm is now ready for use.

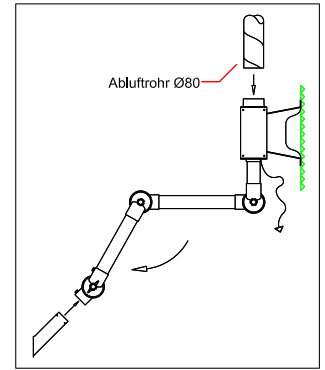
## D – System 50 WM



**Abb. 1**

Bei Montage in ESD-Bereichen, ist das Erdungskabel auf dem Sockelrohr sehr wichtig und darf nicht beschädigt werden.

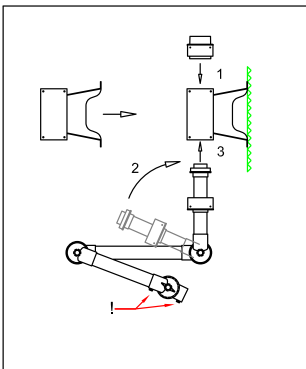
1. Wandhalter fest an die Wand oder der Säule montieren. Bitte beachten Sie die erhebliche Belastung des Wandhalters bei der Handhabung des Absaugarms
2. Sofern die Wand oder die Säule aus einem leitfähigen Material hergestellt ist, muss die Verbindung mit dem Wandhalter nichtleitfähig sein.
3. Den viereckigen Steuerteil oben auf der Wandhalter plazieren (1) und festschrauben.
4. Wegen der inwendigen Feder, muss der Absaugarm in Richtung des Pfeils entfaltet werden (2). Daumenschrauben (!) vorwärts zeigen.
5. Sockelrohr in das Loch des Wandhalters plazieren (3) und viereckigen Steuerteil festschrauben.
6. Der Absaugarm ist jetzt im Wandhalter 190° drehbar.



**Abb. 2**

1. Abluftrohr (80 mm Durchm.) direkt mit dem oberen viereckigen Steuerteil verbinden.
2. In ESD-Bereichen muss eine ausreichende Ableitung des Arbeitsbereichs gewährleistet sein. Das Kabel mit dem 1MΩ Widerstand muss mit der zentralen Erdung verbunden werden. Der 1MΩ Widerstand darf nicht unterbrochen werden.
3. Absaugarm in Richtung des Pfeils entfalten.
4. Rohrstützen des Zubehörs in Gelenkrohr plazieren. Schlitz des Rohrstützens nach der kleinen Daumenschraube drehen. Die festgeschraubte Daumenschraube hält das Zubehör im Gelenk fest.
5. Beachten Sie, dass die Drosselklappe offen steht.
6. Der Absaugarm ist jetzt betriebsbereit.

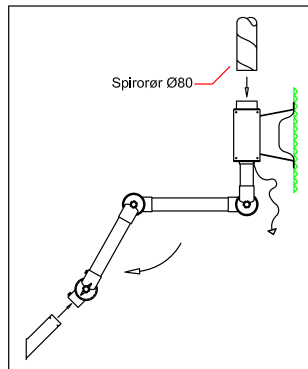
## DK – System 50 HM



**Fig. 1**

Jordledningen på sokkelrøret er meget vigtig i forbindelse med montage i et ESD arbejdsområde. Pas på ikke at ødelægge den under montagen.

1. Vægbeslaget skal forankres godt i væggen/på søjlen ved montage af hensyn til det moment sugearmen overfører til beslaget.
2. Bemærk! Hvis væggen eller søjlen er lavet af et ledende materiale, skal den ledende forbindelse mellem sugearmen og væggen/søjlen brydes.
3. Placér det løse firkantstyr i toppen af vægbeslaget og fastgør med de medfølgende skruer (1).
4. Af hensyn til den indvendige fjeder i sokkelledet er det vigtigt, at sokkelrøret foldes ud i pilens retning (2), og fingerskruerne (!) skal vende frem.
5. Placér sokkelrøret i vægbeslaget og fastgør firkantstyret med de medfølgende skruer (3).
6. Det er nu muligt at dreje armen 190° i vægbeslaget.



**Fig. 2**

1. Tilslut ventilationskanalen (Ø 80 mm) direkte til toppen af vægbeslaget og fastgør.
2. I et ESD arbejdsområde skal omgivelserne potentialudlignes. Jordledningen med 1MΩ modstanden skal forbindes til den centrale jordledning for møbler og værktøj. Pas på ikke at ødelægge 1MΩ modstanden under montagen.
3. Fold sugearmen ud i pilens retning.
4. Skub tilbehørets rørstuds op i ledet. Drej rørstutsen til den lille slids vender op mod fingerskruen. Når denne er skruet i, holder den tilbehøret på plads i ledet.
5. Kontrollér at spjældet er åbent.
6. Sugearmen er nu klar til brug.

See MAINTENANCE AND CLEANING  
at [www.alsident.com](http://www.alsident.com) under "Technical Information"

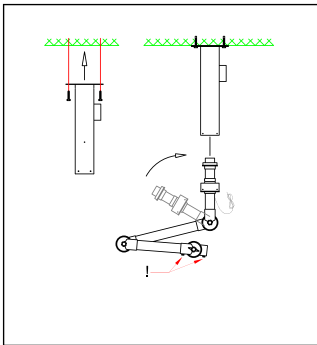
Siehe ANWENDUNG UND UNTERHALT unter  
[www.alsident.com](http://www.alsident.com) unter "Technische Information"

Se DRIFT- OG VEDLIGEHOLDESESMANUAL på  
[www.alsident.com](http://www.alsident.com) under "Teknisk Info"

All rights reserved  
Alle Rechte vorbehalten  
Alle rettigheder forbeholdt

# CEILING MOUNTED – DECKENMONTAGE – LOFTMONTAGE

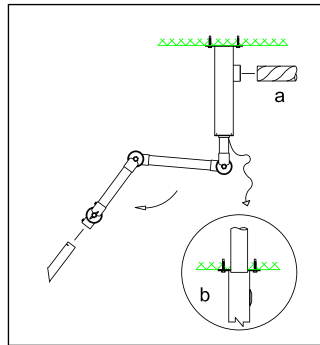
## UK – System 50 CM



**Fig. 1**

For mounting in an ESD working area the earthing wire on the socket pipe is very important. Take care not to damage it during the mounting.

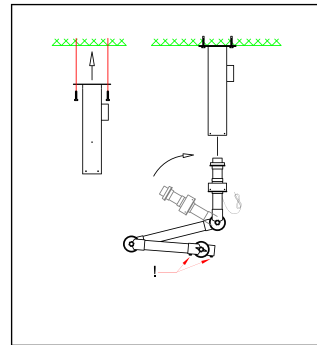
1. Mount the column directly under the ceiling.
2. The operation of the extraction arm will transmit a considerable strain to the column. The column must therefore be mounted on a solid ceiling.
3. Considering the internal spring, it is important to turn the socket pipe in the direction of the arrow and that the fingerscrews (!) are faced forward.
4. Place the socket pipe in the wall bracket and fasten the square-guide with the included screws.
5. The extraction arm can now be turned 360° in the column.



**Fig. 2**

1. For side connection (Fig. 2a) the main ventilation duct (80mm dia.) can be connected directly to the outlet on the side of the column.
2. In an ESD area a potential equalizing must be ensured for the surrounding working area. The earthing wire with the 1MΩ resistance must be connected to the central earthing for the furniture and tools. Take care not to break the 1MΩ resistance.
3. Unfold the extraction arm in the direction of the arrow.
4. Place the connection pipe of the accessory in the joint. Turn the small slit in the connection pipe towards the fingerscrew. When screwed in the fingerscrew will hold the accessory in place in the joint.
5. Finally make sure the damper is open.
6. The extraction arm is now ready for use.

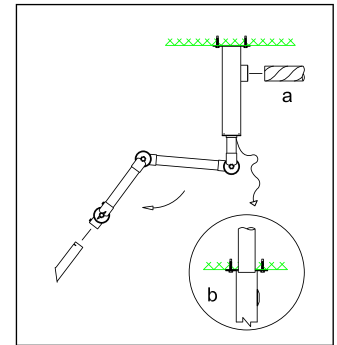
## D – System 50 DM



**Abb. 1**

Bei Montage in ESD-Bereichen, ist das Erdungskabel auf dem Sockelrohr sehr wichtig und darf nicht beschädigt werden.

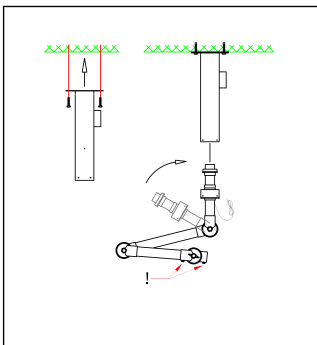
1. Sockelkasten in der Decke festschrauben.
2. Bitte beachten Sie die erhebliche Belastung des Absaugarms. Der Sockelkasten muss deshalb auf einer stabilen Decke montiert werden.
3. Wegen der inwendigen Feder, muss der Absaug-arm in Richtung des Pfeils entfaltet werden. Daumenschrauben (!) vorwärts zeigen.
4. Sockelrohr in das Loch des Wandhalters plazieren und viereckigen Steuerteil festschrauben.
5. Der Absaugarm ist jetzt im Sockelkasten 360° drehbar.



**Abb. 2**

1. Für Seitenanschluss (Abb. 2a) kann das Ablufrohr (80mm Durchm.) direkt am Seitenstutzen des Sockelkastens verbunden werden. Für Anschluss oben (Abb. 2b) geht das Ablufrohr durch die Decke und wird mit dem Sockelkasten von oben verbunden. Der Spalt zwischen Decke und Ablufrohr muss versiegelt werden.
2. In ESD-Bereichen muss eine ausreichende Ableitung des Arbeitsbereichs gewährleistet sein. Das Kabel mit einem 1MΩ Widerstand muss mit der zentralen Erdung der Einrichtung und den Werkzeugen verbunden werden. Der 1MΩ Widerstand darf nicht unterbrochen werden.
3. Absaugarm in Richtung des Pfeils entfalten.
4. Rohrstützen des Zubehörs in Gelenkrohr plazieren. Schlitz des Rohrstützens nach der kleinen Daumenschraube drehen. Die festgeschraubte Daumenschraube hält das Zubehör im Gelenk fest.
5. Beachten Sie, dass die Drosselklappe offen steht.
6. Der Absaugarm ist jetzt betriebsbereit.

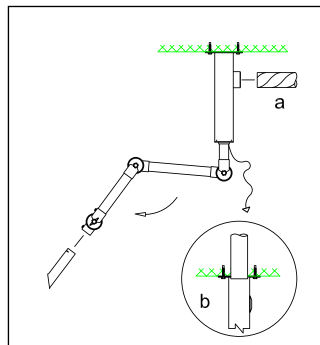
## DK – System 50 HMS



**Fig. 1**

Jordledningen på sokkelrøret er meget vigtigt i forbindelse med montage i et ESD arbejdsområde. Pas på ikke at ødelægge den under montagen.

1. Montér sokkelkassen på det bærende loft/dæk.
2. Af hensyn til det moment bevægelse af sugearmen overfører til sokkelkassen og sokkelkassens vægt, skal denne monteres på et solidt loft f.eks. betondæk.
3. Af hensyn til den indvendige fjeder i sokkelledet er det vigtigt, at sokkelrøret foldes ud i pilens retning, og fingerskruerne (!) skal vende frem.
4. Placér sokkelrøret i vægbeslaget og fastgør firkantstyret med de medfølgende skruer (3).
5. Sugearmen kan nu drejes 360° i sokkelkassen.



**Fig. 2**

1. Ved sidetilslutning (fig. 2a) kan ventilationskanalen (Ø80mm) tilsluttes direkte til udtaget på sokkelkassens side. Ved toptilslutning (fig. 2b) føres ventilationskanalen gennem loftet og ned i sokkelkassen. Vær opmærksom på at tætte hullet mellem loft og ventilationskanal med en fuger.
2. I et ESD arbejdsområde skal omgivelserne potentialudlignes. Jordledningen med 1MΩ modstanden skal forbindes til den centrale jordledning for møbler og værktøj. Pas på ikke at ødelægge 1MΩ modstanden under montagen.
3. Fold sugearmen ud ved at dreje i pilens retning.
4. Skub tilbehørets rørstuds op i leddet. Drej rørstutsen til slidsen vender op mod den lille fingerskrue. Når fingerskruen er skruet i, vil den holde tilbehøret på plads i leddet.
5. Kontrollér at spjældet er åbent.
6. Sugearmen er nu klar til brug.

HM + HMS

## Alsident® System 50

ESD



Wall- and Ceiling mounting  
Wand- und Deckenmontage  
Væg- og Loftmontage

Alsident® System A/S

Finlandsvej 10 · DK-8450 Hammel · Tlf.: +45 86 96 50 00 · Fax: +45 86 96 50 10  
info@alsident.com · www.alsident.com

**alsident®**  
system