

Alsident® System 100

Aluminium and Chemical Resistant
Aluminium und Chemisch Beständig
Aluminium og Kemisk Resistent

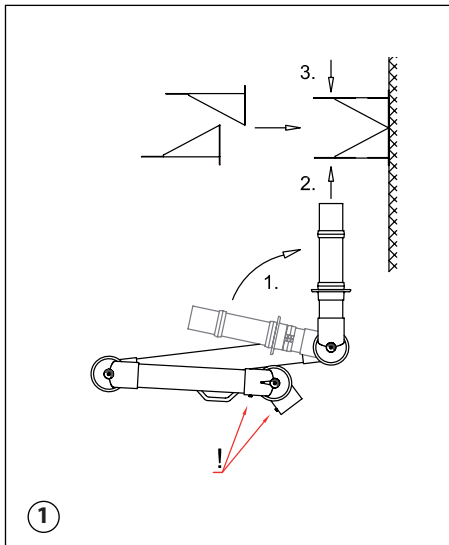


Fig. 1

1. Vægbeslaget leveres i to dele. Begge dele skal forankres godt i væggen/på søjlen ved montagen af hensyn til det moment sugearmen overfører til beslaget. Vær opmærksom på at delene sættes helt op mod hinanden.
2. Af hensyn til den indvendige fjeder i sokkelledet er det vigtigt, at sokkelrøret foldes ud i pilens retning, og fingerskruerne (!) vender frem (1).
3. Placer sokkelrøret i vægbeslaget nedefra og fastgør flangen med de medfølgende skruer (2).
4. Placer den løse flange på sokkelrøret og fastgør ligeledes den med de medfølgende skruer (3).
5. De to flanger er ikke fastgjorte til sokkelrøret. Derfor er det nu muligt at dreje armen 190° i vægbeslaget.

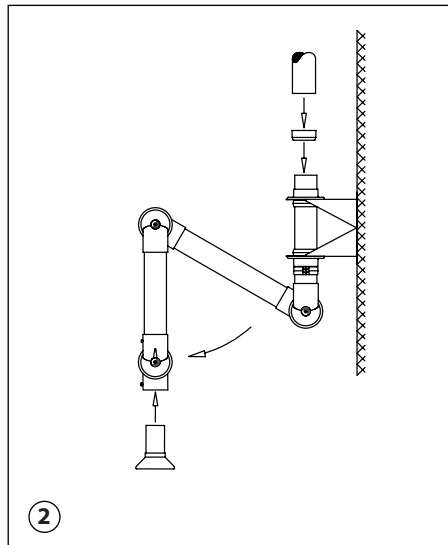


Fig. 2

1. Fold sugearmen ud ved at dreje røret i pilens retning.
2. Tilslut sugearmen til ventilationskanalen med Alsident® Reduktion. Det er vigtigt, at reduktionen ikke gøres fast på sokkelrøret, idet sokkelrøret skal kunne dreje.
3. Skub tilbehørets rørstuds op i leddet. Drej rørstutsen til slidsen vender op mod den lille fingerskruer. Når fingerskruen er skruet i, vil den holde tilbehøret på plads i leddet.
4. Kontrollér at spjældet er åbent.
5. Sugearmen er nu klar til brug.

Se DRIFT- OG VEDLIGEHOLDELSESMANUAL på www.alsident.com under "Teknisk Info"

Alsident® System forbeholder sig retten til at foretage ændringer i teknisk data, konstruktion, materialer, udstyr og design. Tegningerne gengiver ikke nødvendigvis det rette udseende og bidrager udelukkende til illustration af beskrivelsen. Alsident® System tager forbehold for trykfejl.



100-55-2-5 /-7-5
100-4540-2-5 /-7-5
100-5545-2-5 /-7-5
100-6555-2-5 /-7-5

Wall mounting
Wandmontage
Vægmontage

UK – System 100 WM

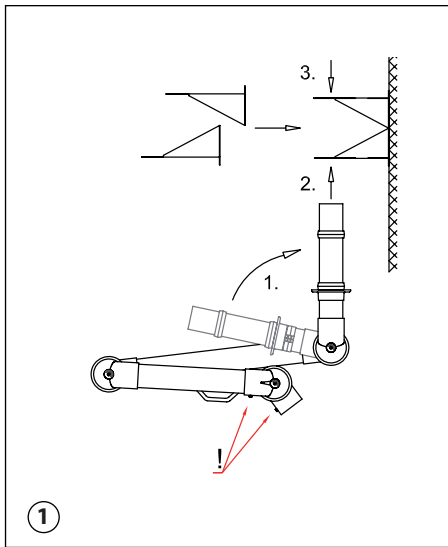


Fig. 1

1. The wall bracket is in two parts. Mount the brackets solidly on the wall or column and close together. When mounting the wall bracket be aware of the considerable strain the operation of the arm will transmit to the wall bracket.
2. Considering the internal spring, it is important to turn the socket pipe in the direction of the arrow and that the finger-screws (!) are faced forward (1).
3. Place the socket pipe in the bracket and fasten the flange to the bracket with the screws (2).
4. Place the upper flange on the socket pipe and fasten it to the bracket with screws (3).
5. The two flanges are not fastened to the socket pipe. Therefore the extraction arm can be turned 190° in the wall bracket.

See MAINTENANCE AND CLEANING at www.alsident.com under "Technical Information"

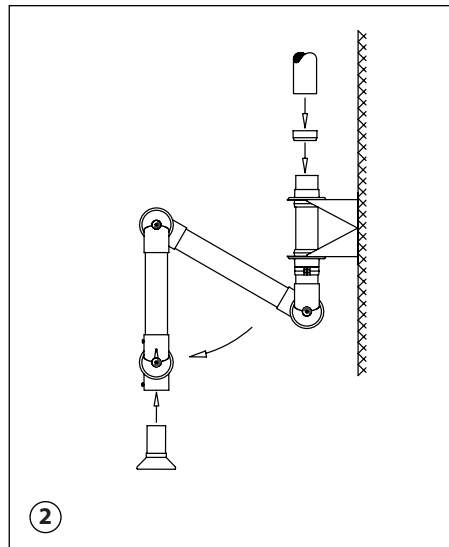


Fig. 2

1. Unfold the extraction arm in the direction of the arrow.
2. Connect the extraction arm to the main ventilation duct with the Alsident® reducer. In order to turn the extraction arm, it is important not to fix the reducer to the socket pipe.
3. Place the connection pipe of the accessory in the joint. Turn the slit on the connection pipe towards the small finger-screw. When screwed in the fingerscrew will hold the accessory in place in the joint.
4. Finally make sure the damper is open.
5. The extraction arm is now ready for use.

Alsident® System reserve the right to make changes in this brochure to technical data, construction, materials, equipment and appearance. The illustrations do not necessarily represent the true appearance of the products and are for the purpose of description only. Alsident® System make reservations regarding misprints.

D – System 100 WM

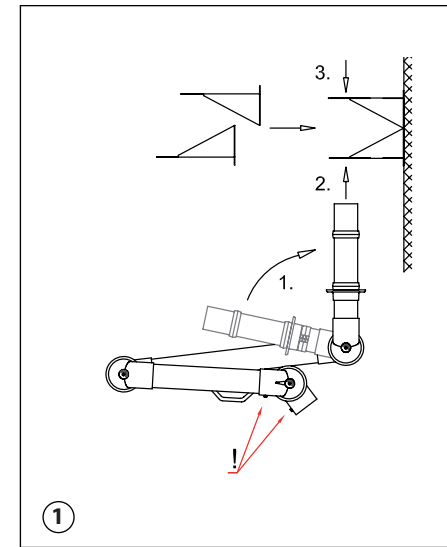


Abb. 1

1. Der Wandhalter besteht aus 2 Teilen und muss fest an die Wand oder an der Säule montiert werden. Bitte beachten Sie die erhebliche Belastung des Wandbeschlags bei der Handhabung des Absaugarms.
2. Wegen der inwendigen Feder, muss der Absaugarm in Richtung des Pfeils entfaltet werden. Daumenschrauben (!) vorwärts zeigen (1).
3. Sockelrohr in das Loch des Wandhalters von unten plazieren und Flansch festschrauben (2).
4. Den oberen Flansch auf das Sockelrohr plazieren und festschrauben (3).
5. Die beiden Flansche sind nicht auf dem Sockelrohr befestigt. Der Absaugarm ist deshalb im Wandhalter 190° drehbar.

Siehe ANWENDUNG UND UNTERHALT unter www.alsident.com unter "Technische Information"

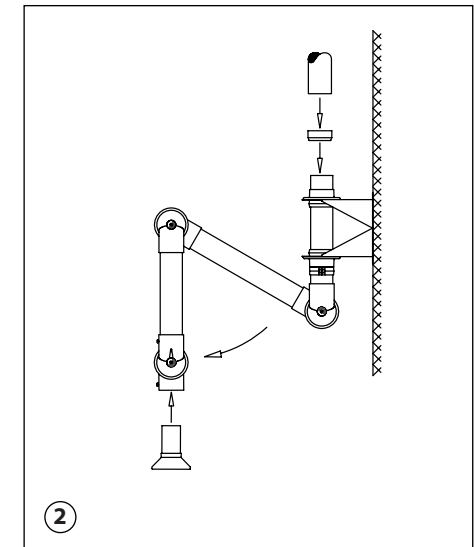


Abb. 2

1. Absaugarm in Richtung des Pfeils entfalten.
2. Absaugarm mit Abluftrohr mittels der Alsident® Reduziermuffe verbinden. Um die Drehbarkeit des Sockelrohrs aufrechtzuerhalten, darf die Reduziermuffe nicht zum Sockelrohr befestigt werden.
3. Rohrstützen des Zubehörs in Gelenkrohr plazieren. Schlitz des Rohrstützens nach der kleinen Daumenschraube drehen. Die festgeschraubte Daumenschraube hält das Zubehör im Gelenk fest.
4. Beachten Sie, dass die Drosselklappe offen steht.
5. Der Absaugarm ist jetzt betriebsbereit.

Alle Rechte vorbehalten