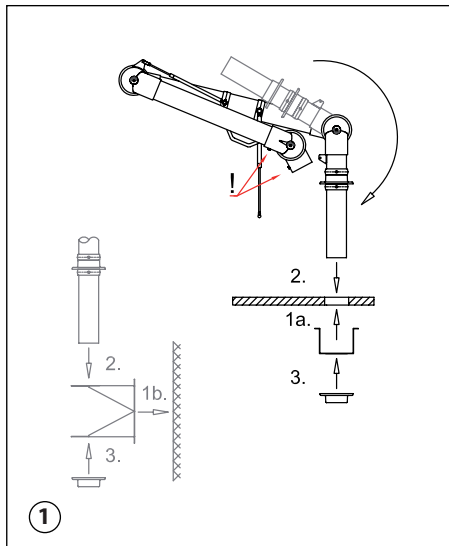


## Alsident® System 100

Aluminium and Chemical Resistant  
Aluminium und Chemisch Beständig  
Aluminium og Kemisk Resistent

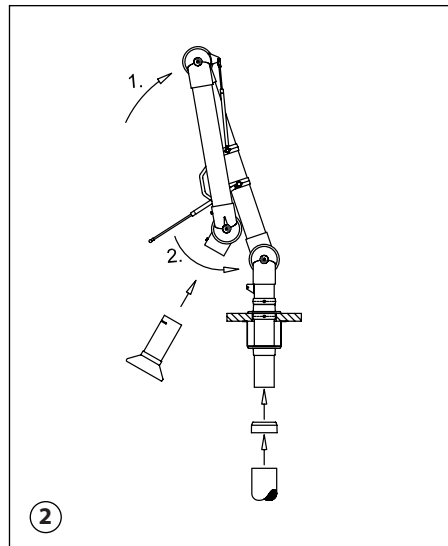


**Fig. 1**

1. Hullet i bordpladen skal have en diameter på 120mm. U-profilet fastgøres til bordet – over eller under bordpladen (1a). Vægbeslaget fastgøres til væggen i den ønskede højde over gulvet (1b).
2. Fold sugearmen ud ved at dreje sokkelrøret i pilens retning. Læg mærke til at fingerskruerne (!) vender frem.
3. Sokkelrøret sættes i bordet/vægbeslaget, og flangen gøres fast med skruer (2).
4. Den løse flange placeres på sokkelrøret og gøres ligeledes fast med skruer (3).

NB! Gasfjedre betragtes som sliddele.

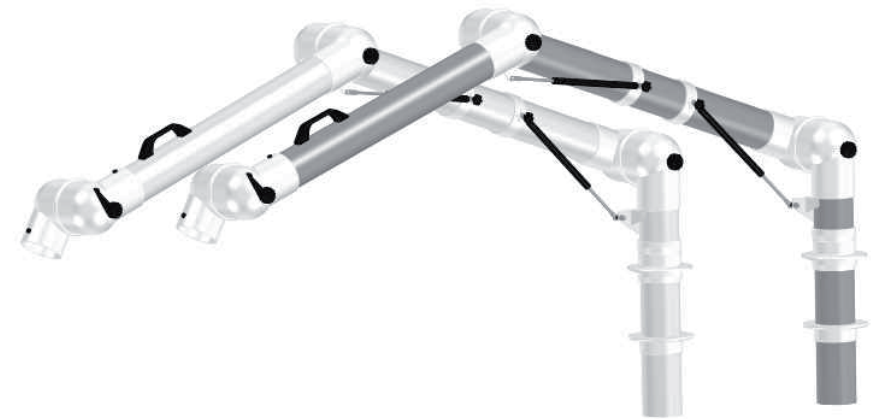
Alsident® System forbeholder sig retten til at foretage ændringer i teknisk data, konstruktion, materialer, udstyr og design. Tegningerne gengiver ikke nødvendigvis det rette udseende og bidrager udelukkende til illustration af beskrivelsen. Alsident® System tager forbehold for trykfejl.



**Fig. 2**

1. Skub sugearmen op mod lodret. Dette muliggør montagen af gasfjederen (1).
2. Drej gasfjederen mod beslaget på sokkelrøret og fastgør med fingerskruen (2).
3. Tilslut sugearmen til ventilationskanalen med Alsident® Reduktion. Det er vigtigt, at reduktionen ikke gøres fast på sokkelrøret, idet sokkelrøret skal kunne dreje.
4. Skub tilbehørets rørstuds op i leddet. Drej rørstutsen til slidsen vender op mod den lille fingerskrue. Når fingerskruen er skruet i, vil den holde tilbehøret på plads i leddet.
5. Kontrollér at spjældet er åbent.
6. Sugearmen er nu klar til brug.

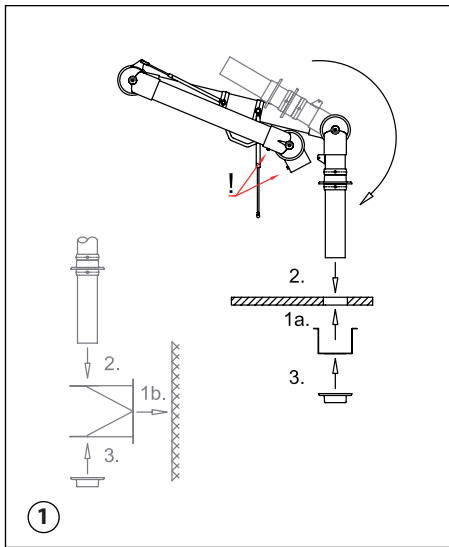
Se DRIFT- OG VEDLIGEHOLDELSERMANUAL på [www.alsident.com](http://www.alsident.com) under "Teknisk Info"



100-9065-1-5 /-7-5 (1 Gas spring/-feder/-fjeder)  
100-10585-1-5 /-7-5 (2 Gas springs/-federn/-fjedre)

Table mounting  
Tischmontage  
Bordmontage

## UK – System 100 TM Gas spring

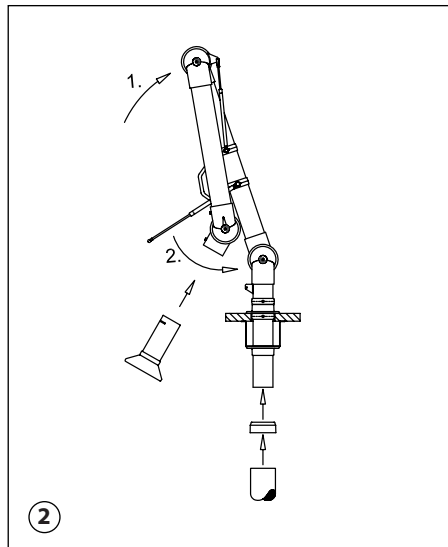


**Fig. 1**

1. Make a hole with a diameter of 120 mm where the extraction arm is to be placed. Fasten the U-profile to the table (1a). Or fasten the wall bracket on the wall in the desired height above the floor (1b).
2. When unfolding the extraction arm, turn the socket pipe in the direction of the arrow. Make sure the fingerscrews (!) are faces forward.
3. Place the socket pipe through the holes in the U-profile/wall bracket and fasten the flange with screws (2).
4. Place the last flange on the socket pipe under the table/bracket and fasten it with screws (3).

*NB! Gas springs are considered as wearing parts.*

Alsident® System reserve the right to make changes in this brochure to technical data, construction, materials, equipment and appearance. The illustrations do not necessarily represent the true appearance of the products and are for the purpose of description only. Alsident® System make reservations regarding misprints.

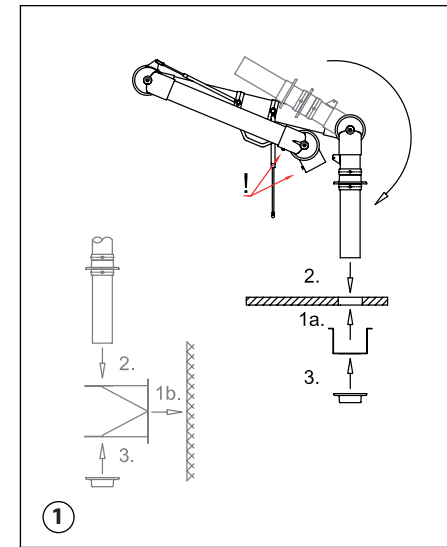


**Fig. 2**

1. To mount the gas spring turn the extraction arm towards vertical position (1)
2. Turn the gas spring to the fitting on the socket pipe. Fasten the gas spring to the fitting (2).
3. Connect the extraction arm to the main ventilation duct with the Alsident® reducer. In order to turn the extraction arm, it is important not to fix the reducer to the socket pipe.
4. Place the connection pipe of the accessory in the joint. Turn the slit on the connection pipe towards the small fingerscrew. When screwed in the fingerscrew will hold the accessory in place in the joint.
5. Finally make sure the damper is open.
6. The extraction arm is now ready for use.

See MAINTENANCE AND CLEANING at [www.alsident.com](http://www.alsident.com) under "Technical Information"

## D – System 100 TM Gasfeder

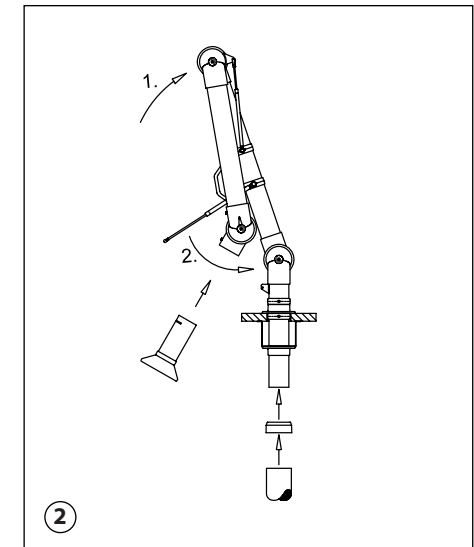


**Abb. 1**

1. Loch mit Diameter 120mm in Tischplatte bohren. Halter (U-Profil) über oder unter dem Tisch montieren (1a). Oder der Wandhalter an der Wand in der gewünschten Höhe über dem Boden montieren (1b).
2. Absaugarm in Richtung des Pfeils entfalten. Daumenschrauben (!) vorwärts zeigen.
3. Sockelrohr in U-Profil/Wandhalter plazieren und Flansch in Halter mit den beigelegten Schrauben festschrauben (2).
4. Der übrige Flansch auf dem Sockelrohr unter dem Tisch/Halter plazieren und festschrauben (3).

*NB! Gasfedern sind als Verschleißteile zu betrachten.*

Alle Rechte vorbehalten



**Abb. 2**

1. Absaugarm in eine senkrechte Position schieben. Die Gasfeder kann danach montiert werden (1).
2. Gasfeder gegen Anschlussstück des Sockelrohrs drehen und befestigen (2).
3. Absaugarm mit Abluftrohr mittels der Alsident® Reduziermuffe verbinden. Um die Drehbarkeit des Sockelrohrs aufrechtzuerhalten, darf die Reduziermuffe nicht zum Sockelrohr befestigt werden.
4. Rohrstützen des Zubehörs in Gelenkrohr plazieren. Schlitz des Rohrstützens nach der kleinen Daumenschraube drehen. Die festgeschraubte Daumenschraube hält das Zubehör im Gelenk fest.
5. Beachten Sie, dass die Drosselklappe offen steht.
6. Der Absaugarm ist jetzt betriebsbereit.

Siehe ANWENDUNG UND UNTERHALT unter [www.alsident.com](http://www.alsident.com) unter "Technische Information"