

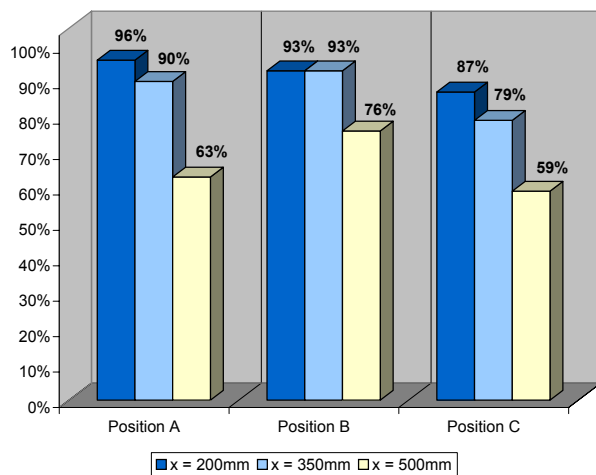
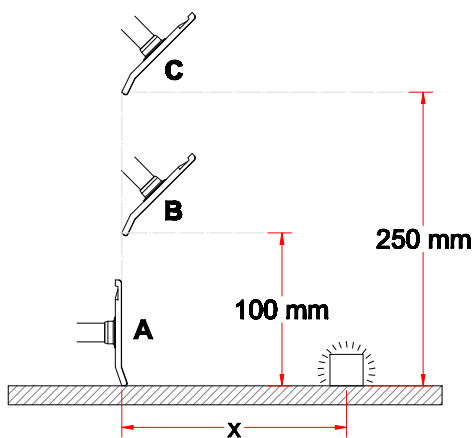


System 75 - Antistatisk (AS)

- Flad skærm anbefalet til tunge gasser og dampe
- Dimensioner: 330x240 mm
- Forøget effektivitet ved lodret placering
- Skærm, rørstuds og flange i konduktiv, kemisk resistent polypropylen (PP)



Udsugningseffektivitet



Tegning

