

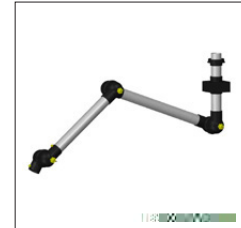


System 50 - Antistatisk (AS)

Alle komponenter er RoHS kompatible.

Design:

- Sugearme til væg- /loftmontage
- Arbejdsområde: 530-1380 mm
- Anbefalet luftmængde: 45 til 85 m³/t
- Rørdiameter: Ø50
- Rør i kromateret TCP aluminium for at sikre en vedvarende ledeevne
- Led i konduktiv, stødsikker og kemisk resistent polypropylen (PP)
- O-ringe i konduktiv vedligeholdelsesfri polyethylen (PE)
- Alle arme udført med integreret spjæld, der i åben tilstand tillader maksimal luftstrøm
- Alle gevindstag, fjedre og fingerskruer i syrefast rustfrit stål (AISI 316L)
- Alle skærme kan forsynes med et beskyttende net, der hindrer utilsigtet udsugning af større genstande
- Godkendt til brug i ESD områder i henhold til IEC 61340-5-1:2016
- Sugearmene er forsynet med en ledning med 1 MΩ modstand
- I forbindelse med rengøring kan armen adskilles uden brug af værktøj

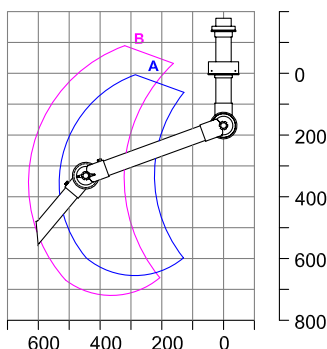


Links: [Tryktab](#), [Montagevejledninger](#), [Brugsvejledning](#), [Effektivitetsmålinger](#),
[Testrapporter](#)

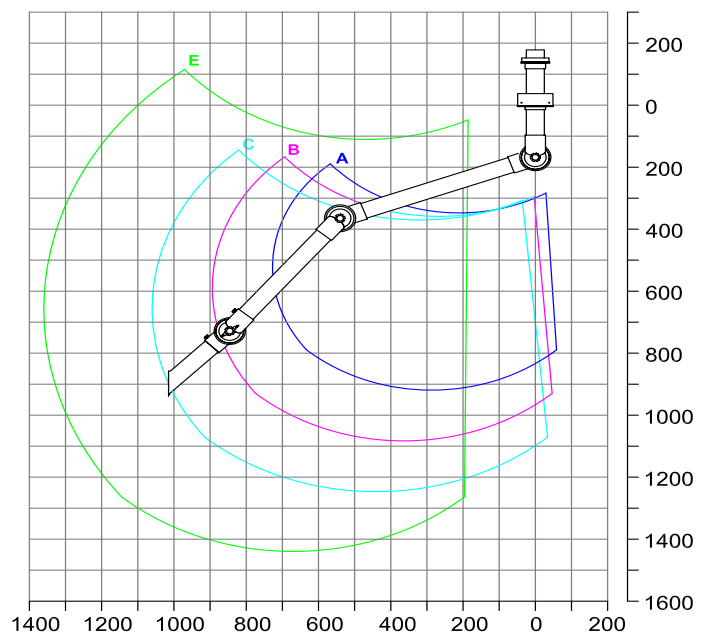
Arbejdsområde

Vi anbefaler, at sugearmen ikke placeres i den øverste eller nederste del af arbejdsområdet.

Alle mål i mm



A: Model 50-37-3-6
B: Model 50-47-3-6



C: Model 50-3727-3-6
D: Model 50-4737-3-6
E: Model 50-5747-3-6
F: Model 50-8747-3-6