

WALL MOUNTED – WANDMONTAGE – VÆGMONTAGE

UK – System 100 Wall Mounted

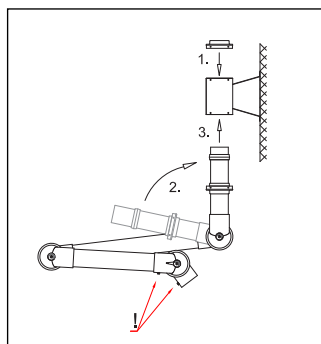


Fig. 1

1. Fasten the wall bracket solidly to the wall or column. When mounting the wall bracket be aware of the considerable strain the operation of the arm will transmit to the bracket.
2. Place the square-guide in the top of the bracket (1) and fasten it to the wall bracket with the included screws.
3. Considering the internal spring, it is important to turn the socket pipe in the direction of the arrow (2) and that the fingerscrews (!) are faced forward.
4. Place the socket pipe in the wall bracket (3) and fasten the square-guide with the included screws.
5. The extraction arm can be turned 190° in the wall bracket.

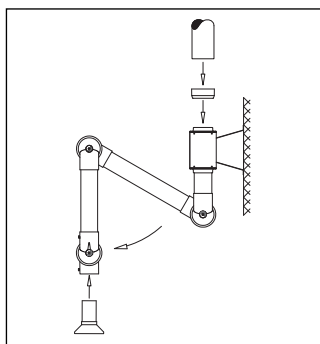


Fig. 2

1. Connect the main ventilation duct (125 mm dia.) with the reducer enclosed to the top of the wall bracket.
2. Unfold the extraction arm in the direction of the arrow.
3. Place the connection pipe of the accessory in the joint. Turn the slit on the connection pipe towards the small fingerscrew on the joint. When screwed in the fingerscrew will hold the accessory in place in the joint.
4. Finally make sure the damper is open.
5. The extraction arm is now ready for use.

D – System 100 Wandmontage

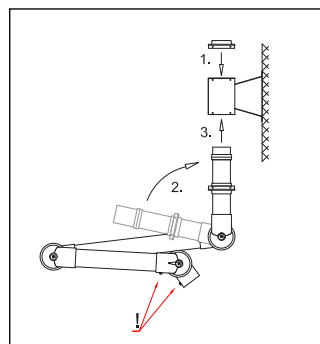


Abb. 1

1. Wandhalter fest an die Wand oder der Säule montieren. Bitte beachten Sie die erhebliche Belastung des Wandhalters bei der Handhabung des Absaugarms.
2. Den viereckigen Steuerteil oben auf der Wandhalter plazieren (1) und festschrauben.
3. Wegen der inwendigen Feder, muss der Absaugarm in Richtung des Pfeils entfaltet werden (2). Daumenschrauben (!) vorwärts zeigen.
4. Sockelrohr in das Loch des Wandhalters plazieren (3) und viereckigen Steuerteil festschrauben.
5. Der Absaugarm ist jetzt im Wandhalter 190° drehbar.

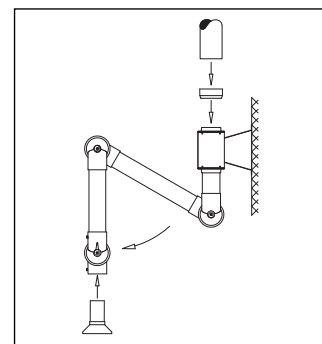


Abb. 2

1. Abluftrohr (125 mm Durchm.) mit der beigefügten Reduziermuffe mit dem oberen viereckigen Steuerteil verbinden.
2. Absaugarm in Richtung des Pfeils entfalten.
3. Rohrstützen des Zubehörs in Gelenkrohr plazieren. Schlitz des Rohrstützens nach der kleinen Daumenschraube drehen. Die festgeschraubte Daumenschraube hält das Zubehör im Gelenk fest.
4. Beachten Sie, dass die Drosselklappe offen steht.
5. Der Absaugarm ist jetzt betriebsbereit.

DK – System 100 Vægmontage

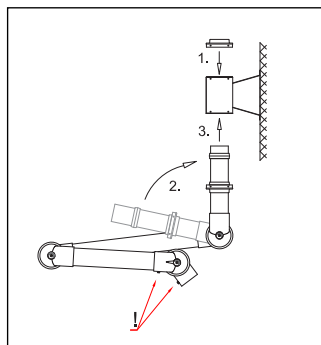


Fig. 1

1. Vægbeslaget skal forankres godt i væggen/på søjlen ved montagen, af hensyn til det moment sugearmen overfører til beslaget.
2. Placér det løse firkantstyr i toppen af vægbeslaget (1) og fastgør det med de medfølgende skruer.
3. Vær opmærksom på, at sokkelrøret drejes i pilens retning (2) og at fingerskruerne (!) vender fremad af hensyn til den indvendige fjeder.
4. Placér sokkelrøret i vægbeslaget (3) og fastgør firkantstyret med de medfølgende skruer.
5. Det er nu muligt at dreje armen 190° i vægbeslaget.

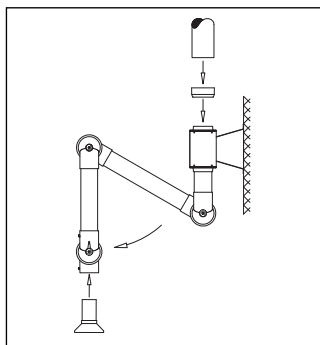


Fig. 2

1. Tilslut ventilationskanalen (Ø125 mm) til toppen af vægbeslaget med den medfølgende reduktion.
2. Fold sugearmen ud i pilens retning.
3. Skub tilbehørets rørstuds op i leddet. Drej rørstutsen til den lille slids vender op mod fingerskruen. Når denne er skruet i, holder den tilbehøret på plads i leddet.
4. Kontrollér, at spjældet er åbent.
5. Sugearmen er nu klar til brug.

See MAINTENANCE AND CLEANING
at www.alsident.com under "Technical Information"

Siehe ANWENDUNG UND UNTERHALT unter
www.alsident.com unter "Technische Information"

Se DRIFT- OG VEDLIGEHOLDELSESMANUAL på
www.alsident.com under "Teknisk Info"

All rights reserved
Alle Rechte vorbehalten
Alle rettigheder forbeholdt

CEILING MOUNTED – DECKENMONTAGE – LOFTMONTAGE

UK – System 100 Ceiling Mounted

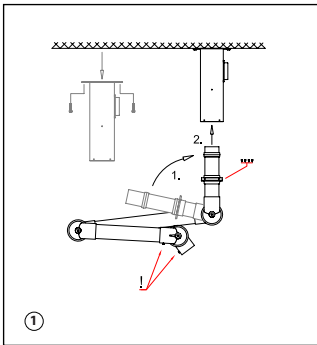


Fig. 1

1. Mount the column solidly on the ceiling. Be aware of the considerable strain the operation of the arm will transmit to the column.
2. Considering the internal spring, it is important to turn the socket pipe in the direction of the arrow and that the fingerscrews (!) are faced forward (1).
3. Place the socket pipe in the column. Turn the guide on the socket pipe until it falls into place in the column and fasten with the included screws (2).
4. The extraction arm can now be turned in the column.

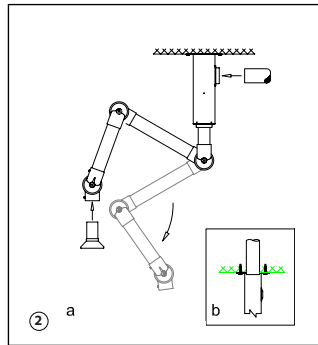


Fig. 2

1. Unfold the extraction arm in the direction of the arrow.
2. The main ventilation duct (125 mm dia) can be connected directly to outlet on the side of the column (fig. 2a). For top connection the main ventilation duct is put through the ceiling and directly into the column. Make sure to seal the gap between the ceiling and duct with a filler (fig. 2b).
3. Place the connection pipe of the accessory in the joint. Turn the slit on the connection pipe towards the small fingerscrew. When screwed in the fingerscrew will hold the accessory in place in the joint.
4. Finally make sure the damper is open.
5. The extraction arm is now ready for use.

D – System 100 Deckenmontage

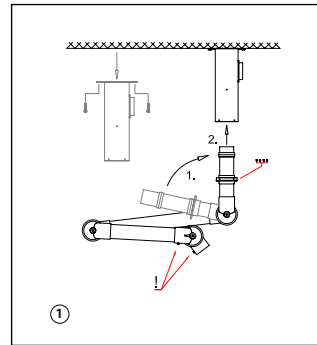


Abb. 1

1. Sockelkasten in der Decke festschrauben. Bitte beachten Sie die erhebliche Belastung des Sockelkastens bei der Handhabung des Absaugarms. Der Sockelkasten muss deshalb auf einer stabilen Decke montiert werden.
2. Wegen der inwendigen Feder, muss der Absaugarm in Richtung des Pfeils entfaltet werden. Daumenschrauben (!) vorwärts zeigen (1).
3. Sockelrohr in das Loch des Wandhalters von unten plazieren und Flansch festschrauben (2).
4. Der Absaugarm ist jetzt im Sockelkasten drehbar.

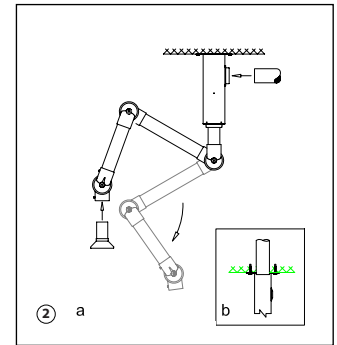


Abb. 2

1. Absaugarm in Richtung des Pfeils entfalten.
2. Für Seitenanschluss kann das Abluftrohr (125 mm Durchmesser) direkt am Seitenstutzen des Sockelkastens verbunden werden (Abb. 2a). Für Anschluss oben geht das Abluftrohr durch die Decke und wird mit dem Sockelkasten von oben verbunden. Der Spalt zwischen Decke und Abluftrohr muss versiegelt werden (Abb. 2b).
3. Rohrstützen des Zubehörs in Gelenkrohr plazieren. Schlitz des Rohrstützens nach der kleinen Daumenschraube drehen. Die festgeschraubte Daumenschraube hält das Zubehör im Gelenk fest.
4. Beachten Sie, dass die Drosselklappe offen steht.
5. Der Absaugarm ist jetzt betriebsbereit.

DK – System 100 Loftmontage

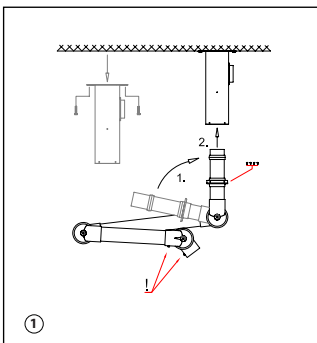


Fig. 1

1. Montér sokkelkassen på det bærende loft/dæk. Af hensyn til det moment, som bevægelse af sugearmen overfører til sokkelkassen samt sokkelkassens vægt, skal denne monteres på et solidt loft, f.eks. et betondæk.
2. Det er vigtigt, at sokkelrøret foldes ud i pilens retning (1) af hensyn til den indvendige fjeder, og fingerskruerne (!) skal vende frem.
3. Placér sokkelrøret i sokkelkassen (2). Drej styret på sokkelrøret, til det falder på plads i sokkelkassen. Fastgør med de medfølgende skruer.
4. Sugearmen kan nu drejes 360° i sokkelkassen.

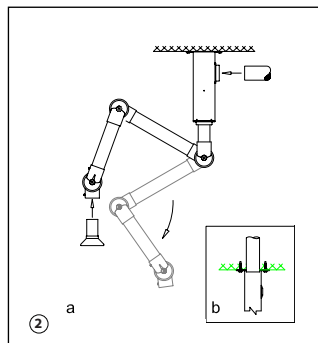


Fig. 2

1. Fold sugearmen ud ved at dreje røret i pilens retning.
2. Ved sidetilslutning kan ventilationskanalen (Ø125 mm) tilsluttes direkte til udtaget på sokkelkassens side (fig. 2a). Ved toptilslutning føres ventilationskanalen gennem loftet og ned i sokkelkassen (fig. 2b). Vær opmærksom på at tætte hullet mellem loft og ventilationskanal med en fuge.
3. Skub tilbehørets rørstuds op i leddet. Drej rørstutsen, til slidsen vender op mod den lille fingerskrue. Når fingerskruen er skruet i, vil den holde tilbehøret på plads i leddet.
4. Kontrollér, at spjældet er åbent.
5. Sugearmen er nu klar til brug.

HM + HMS

Alsident® System 100

Aluminium & Chemical Resistant
Aluminium & Chemisch Beständig
Aluminium & Kemisk Resistent



Wall- and Ceiling mounting
Wand- und Deckenmontage
Væg- og Loftmontage

Alsident® System A/S

Finlandsvej 10 | DK-8450 Hammel | Tlf.: +45 86 96 50 00
info@alsident.com | www.alsident.com

 alsident®
system