



System 75 - Kemisk resistent (PP)

Udsugningsarme

Bordmontage	75 PP 2
Væg-/loftmontage	75 PP 3

Skærme

Sugespids 1-7525-7	75 PP 4
Metalskærm 1-7524-7	75 PP 5
Firkantet skærm 1-754232-7	75 PP 6
Rund skærm 1-7535-7	75 PP 7
Flad skærm 1-753324-7	75 PP 8

Beslag

Bordbeslag 2-7510	75 PP 9
Vægbeslag 2-195	75 PP 10
Sokkelkasser	75 PP 11

Øvrigt tilbehør

Reduktionsmuffe 4-8075	75 PP 12
Reduktionsmuffe 4-10075	75 PP 13
Afdækningsplade 4-200-200	75 PP 14
Støttebeslag 2-75-5	75 PP 15
Beskyttelsesnet 5-17-7	75 PP 16



System 75 - Kemisk resistent (PP)

Alle komponenter er RoHS kompatible.

Design:

- Udsugningsarm til bordmontage
- Arbejdsområde: 550 - 1620 mm
- Anbefalet luftmængde: 80 til 180 m³/h
- Rørdiameter: Ø75 mm
- Rør i stødsikker kemisk resistent polypropylen (PP)
- Led i stødsikker kemisk resistent polypropylen (PP)
- Farve på led: rød (-4) eller hvid (-5)
- O-ringe i vedligeholdelsesfri polyethylen (PE)
- Alle sugearme udført med integreret spjæld, der i åben tilstand tillader maksimal luftstrøm
- Alle gevindstag, fjedre og fingerskruer i syrefast rustfrit stål (AISI 316L)
- Nitter i kemisk resistent polypropylen (PP) forøger holdbarheden i aggressive miljøer
- Alle skærme kan forsynes med et beskyttende net (tilbehør), der hindrer utilsigtet udsugning af større genstande
- I forbindelse med rengøring kan sugearmen adskilles uden brug af værktøj

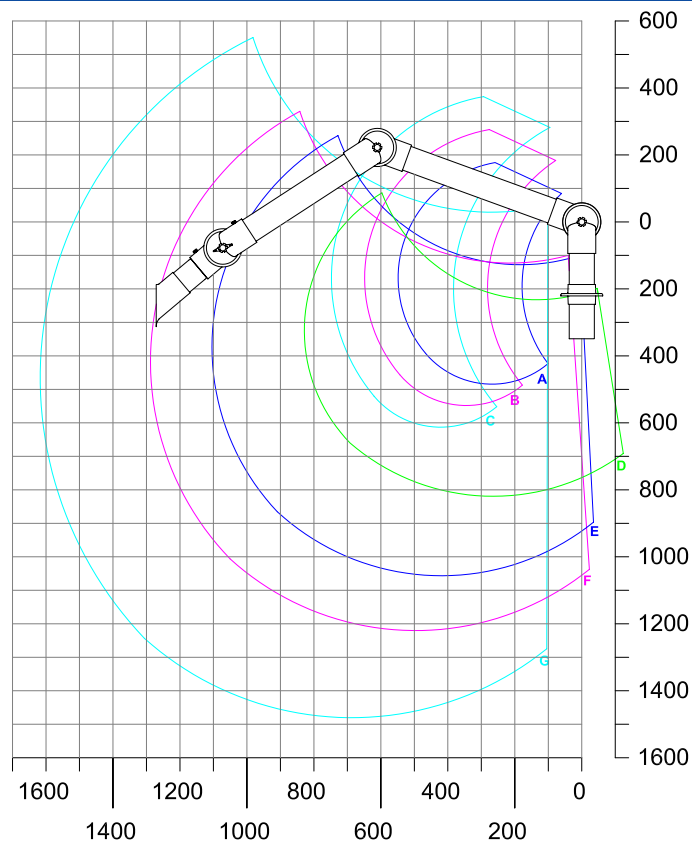


Links: [Tryktab](#), [Montagevejledninger](#), [Brugsvejledning](#), [Effektivitetsmålinger](#), [Materialekompatibilitet \(engelsk\)](#)

Arbejdsområde

Vi anbefaler, at sugearmen ikke placeres i den øverste eller nederste del af arbejdsområdet.

Alle mål i mm



A: Model 75-35-1-7-5
B: Model 75-45-1-7-5
C: Model 75-55-1-7-5
D: Model 75-3535-1-7-5
E: Model 75-5545-1-7-5
F: Model 75-6555-1-7-5
G: Model 75-9065-1-7-5



System 75 - Kemisk resistent (PP)

Alle komponenter er RoHS kompatible.

Design:

- Udsugningsarm til loftmontage
- Arbejdsområde: 795 - 1990 mm
- Anbefalet luftmængde: 80 til 180 m³/h
- Rørdiameter: Ø75 mm
- Rør i stødsikker kemisk resistent polypropylen (PP)
- Led i stødsikker kemisk resistent polypropylen (PP)
- Farve på led: rød (-4) eller hvid (-5)
- O-ringe i vedligeholdelsesfri polyethylen (PE)
- Alle sugearme udført med integreret spjæld, der i åben tilstand tillader maksimal luftstrøm
- Alle gevindstag, fjedre og fingerskruer i syrefast rustfrit stål (AISI 316L)
- Nitter i kemisk resistent polypropylen (PP) forøger holdbarheden i aggressive miljøer
- Alle skærme kan forsynes med et beskyttende net (tilbehør), der hindrer utilsigtet udsugning af større genstande
- I forbindelse med rengøring kan sugearmen adskilles uden brug af værktøj



Links: [Tryktab](#), [Montagevejledning uden gasfjeder](#), [Montagevejledning med gasfjeder](#), [Brugsvejledning](#), [Effektivitetsmålinger](#), [Materialekompatibilitet \(engelsk\)](#)

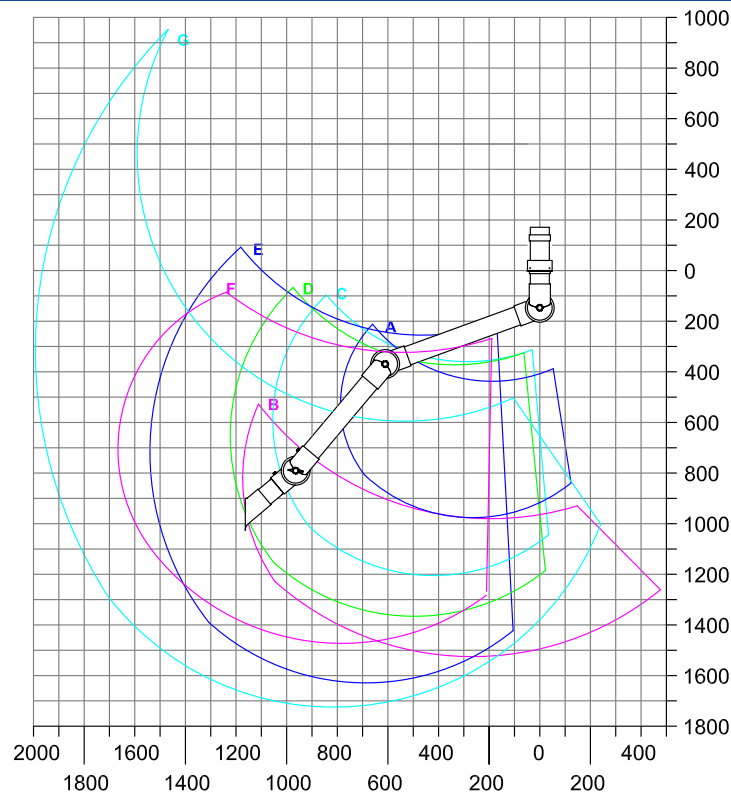
Arbejdsområde

Vi anbefaler, at sugearmen ikke placeres i den øverste eller nederste del af arbejdsområdet.

Alle mål i mm

* Med 1 gasfjeder

** Med 2 gasfjedre



A: Model 75-3535-3-7-5
B: Model 75-3590-3-7-5
C: Model 75-5545-3-7-5
D: Model 75-6555-3-7-5
E: Model 75-9065-3-7-5
F: Model 75-9065-3-22-7-5*
G: Model 75-9090-3-22-7-5**

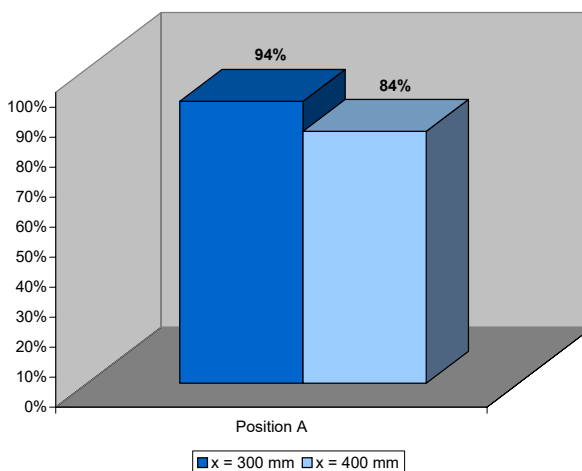
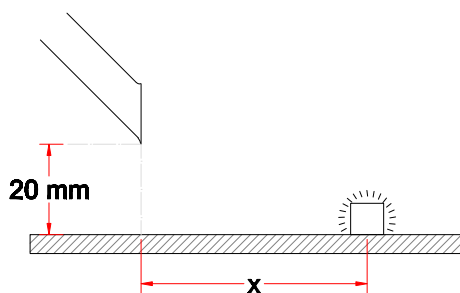


System 75 - Kemisk resistent (PP)

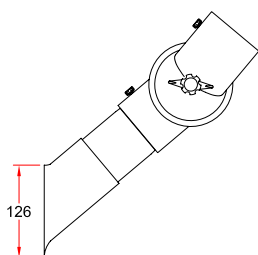
- Sugespids anbefalet til små koncentrerede forureningskilder
- Høj effektivitet, idet sugespidsen er tæt på forureningskilden uden at hindre arbejdsprocessen
- Rør og spids i stødsikker kemisk resistent polypropylen (PP)
- Udkraget åbning forøger sugeeffektiviteten
- Længde: 250 mm
- Farve på næse: hvid (-5) eller rød (-4)



Udsugningseffektivitet



Tegning



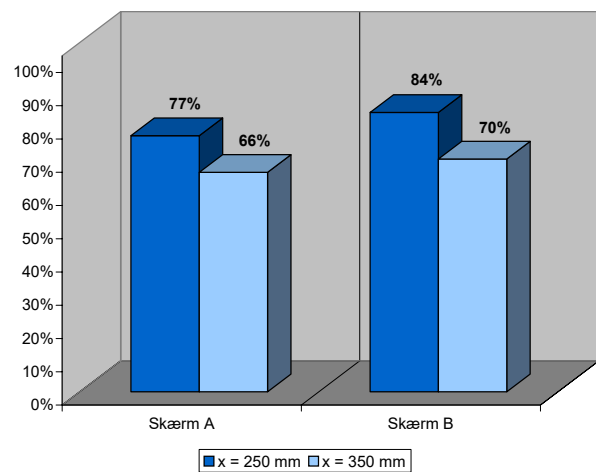
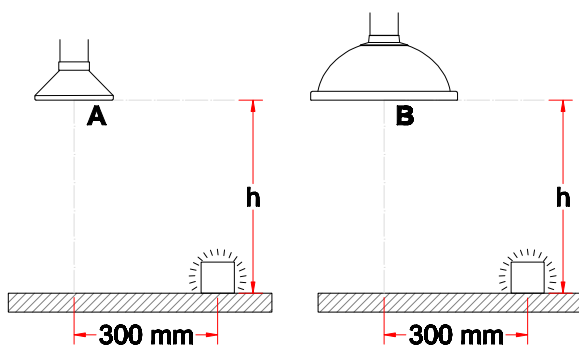


System 75 - Kemisk resistent (PP)

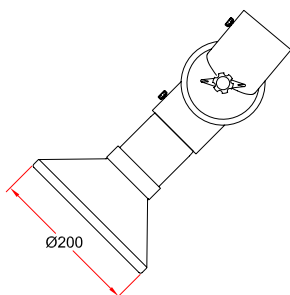
- Metalskærm anbefalet til lette støvkoncentrationer, dampe, gasser samt over åbne kar
- Diameter: Ø200 mm
- Skærm i aluminium med en polyester-pulverlakering
- Rørstuds i stødsikker, kemisk resistent polypropylen (PP)
- Farve på flange og skærm: rød (-4) eller hvid (-5)



Udsugningseffektivitet



Tegning



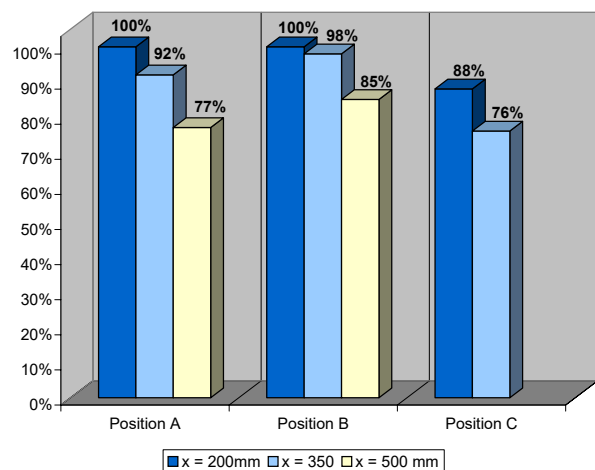
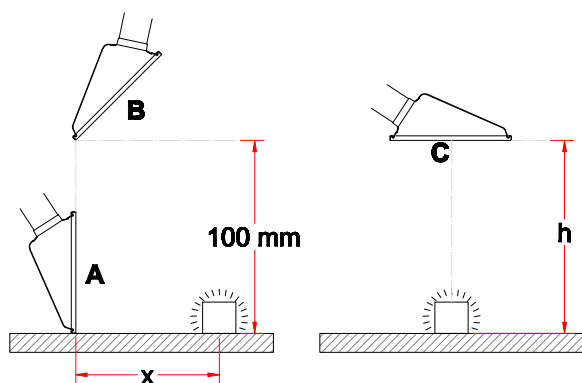


System 75 - Kemisk resistent (PP)

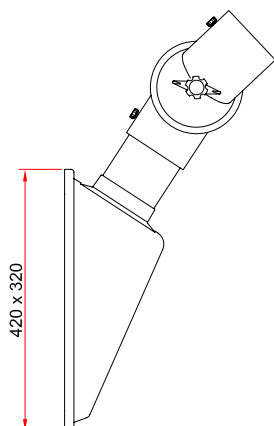
- Firkantet skærm anbefalet til udsugning af lette og tunge dampe og gasser
- Dimension: 420x320 mm
- En forstærket kant på skærmen øger stabiliteten
- Forøget effektivitet ved lodret eller vinklet placering
- Skærm, flange og rørstuds i stødsikker kemisk resistent polypropylen (PP)
- Farve på flange: rød (-4) eller hvid (-5)



Udsugningseffektivitet



Tegning





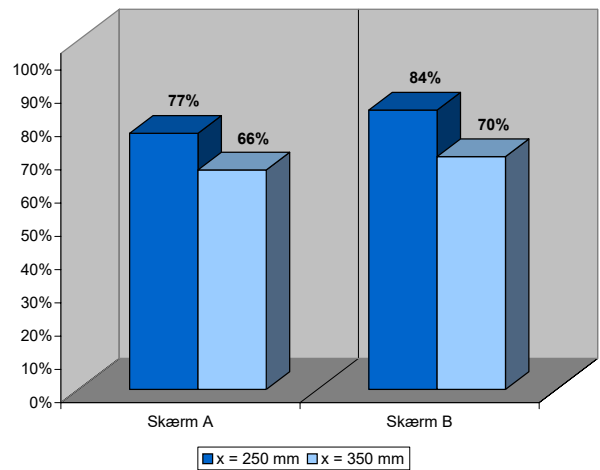
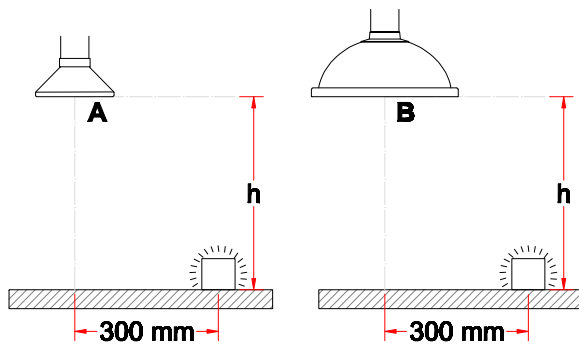
System 75 - Kemisk resistent (PP)

- Rund skærm anbefalet til lette gasser og dampe samt over små åbne kar
- Diameter: Ø385 mm
- En forstærket kant på skærmen øger stabiliteten
- Forøget effektivitet ved lodret eller vinklet placering af skærmen
- Skærm, flange og rørstuds i stødsikker, kemisk resistent polypropylen (PP)
- Farve på flange: rød (-4) eller hvid (-5)

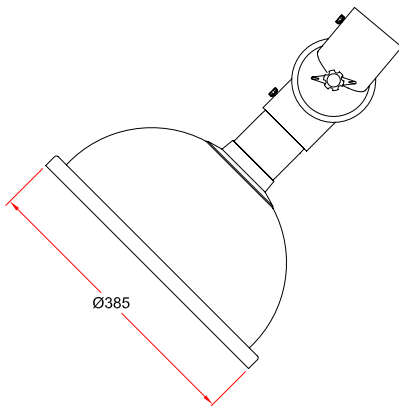


Udsugningseffektivitet

De relativt lave udsugningseffektiviteter angiver, at skærmen ikke er placeret i sin optimale position. For system 100 er målinger foretaget for en tilsvarende men bedre placeret skærm se varenr. [1-10050](#).



Tegning



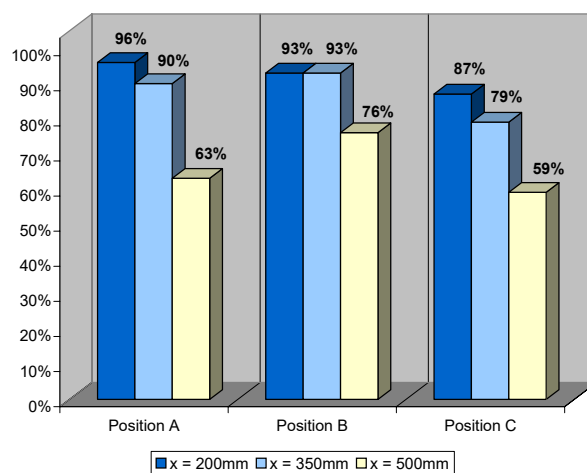
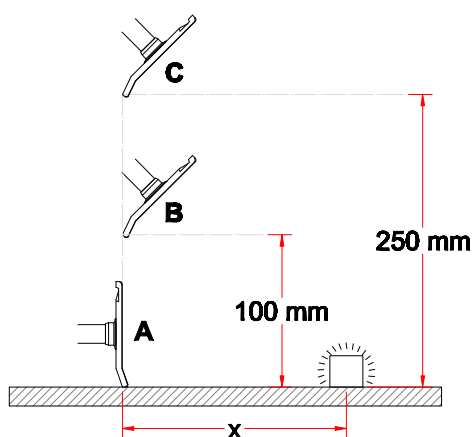


System 75 - Kemisk resistent (PP)

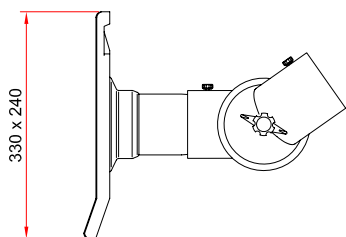
- Flad skærm anbefalet til udsugning af tunge gasser og dampe
- Dimension: 330x240 mm
- Forøget effektivitet ved lodret eller vinklet placering
- Skærm, rørstuds og flange i stødsikker kemisk resistent polypropylen (PP)
- Farve på flange: rød (-4) eller hvid (-5)



Udsugningseffektivitet



Tegning



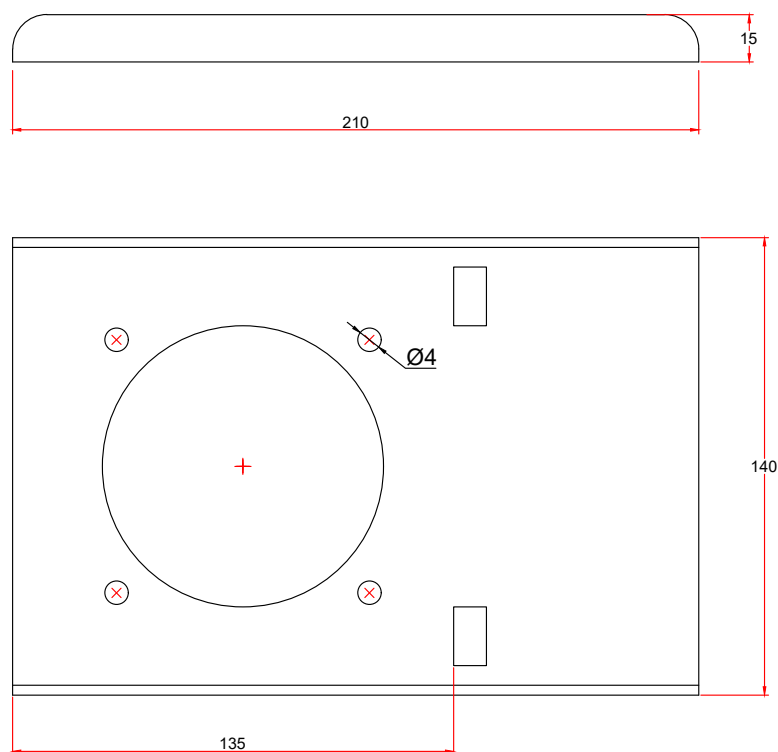


System 75 - Kemisk resistent (PP)

- Bordbeslag til montage af sugearm på bordkant
- Nem afmontering uden brug af værktøj øger mobiliteten
- Stål med en polyester-pulverlakering på alle flader
- Farve: hvid (5) eller sort (-050)



Tegning





System 75 - Kemisk resistent (PP)

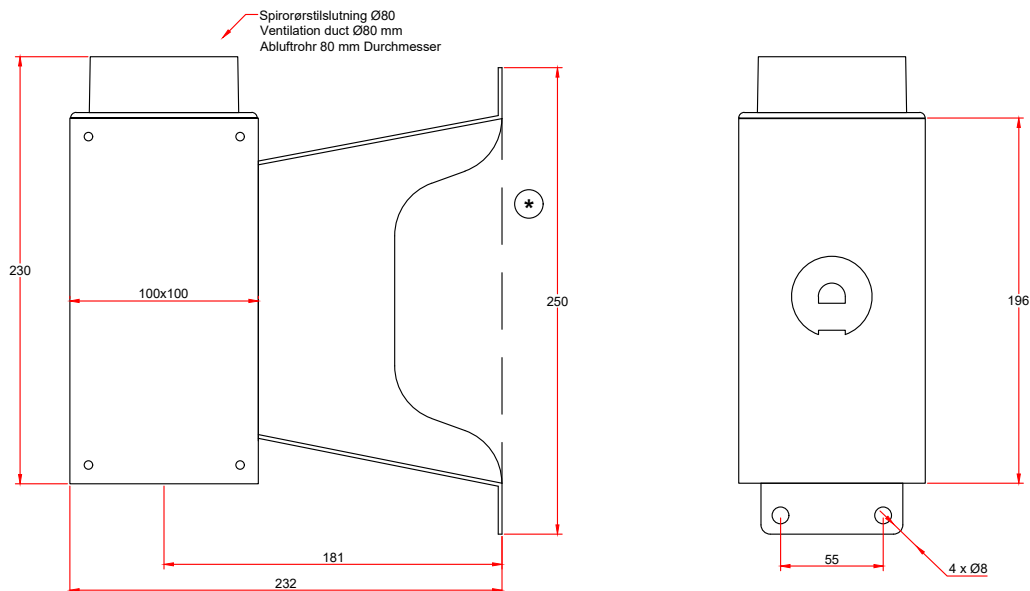
- Vægbeslag til montage af sugearm på væg
- Lavet af stål med en polyester pulverlakering på alle flader
- Farve: hvid (-) eller sort (-050)
- Forbindelse til spirorør:
 - Direkte forbindelse til rør Ø80 mm
 - Forbindelse med reduktion 4-10075 til Ø100 rør
 - Forbindelse med Alsident Ø75 aluminium rør i den ønskede længde, når der er behov for en elegant installation



- Farve: hvid (-) eller sort (-050)

*) Kan også leveres med lukkede sider til områder med specielle krav til rengøring
Varenr. 2-195-10-5

Tegning



*) Beslag med lukkede sider er især til anvendelse i områder med særlige krav til rengøring.

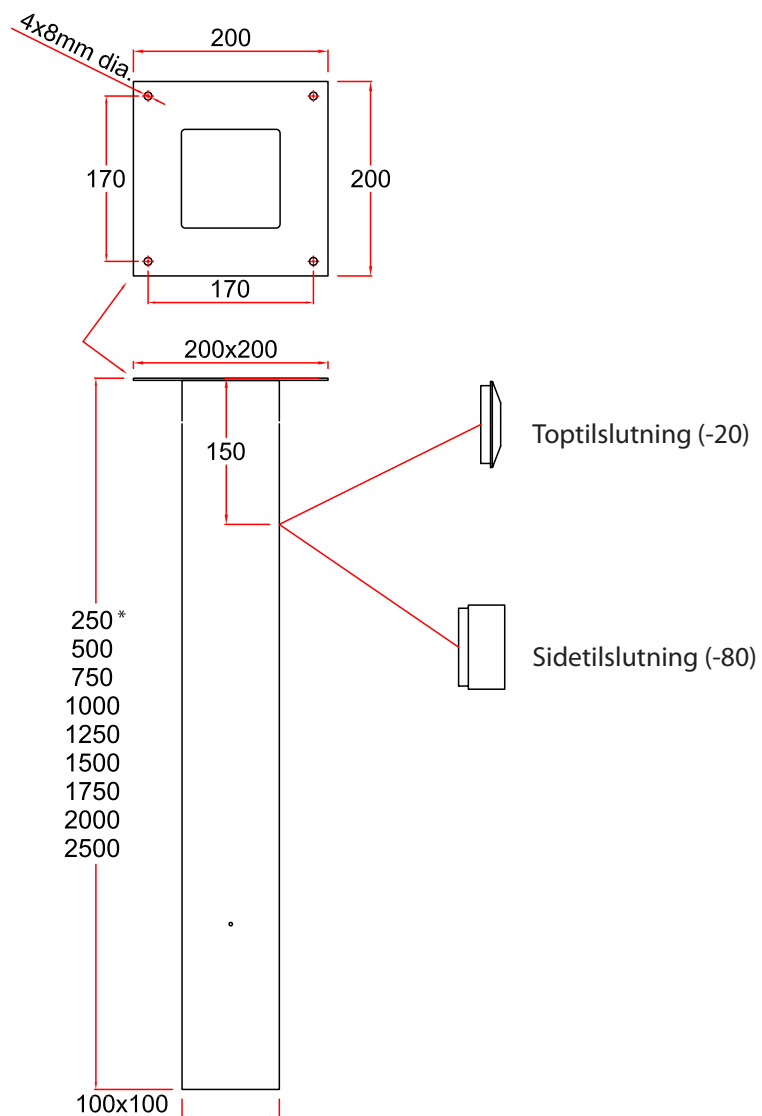


System 75 - Kemisk resistent (PP)

- Sokkelkasser til montage af sugearm på loft
- Stærk konstruktion af stål med en polyester pulverlakering på alle flader
- Leveres med toptilslutning (-20) eller Ø80 sidetilslutning (-80)
- Farve: hvid (-) eller sort (-050)
- Dimensioner: 100 x 100 mm
- Længde: 250-2500 mm



Tegning



*)
Kan kun benyttes ved sokkelrør med hul.
(kun sidetilslutning). Hullet skal laves af montør.

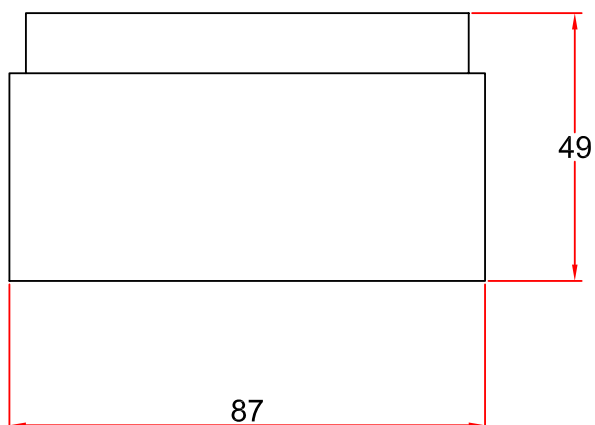


System 75 - Kemisk resistent (PP)

- Reduktionsmuffe til samling mellem kanalsystem og sugearm
- Reducerer Ø80 til Ø75
- I polypropylen (PP)
- Farve: hvid



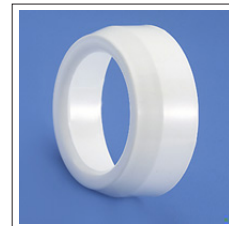
Tegning



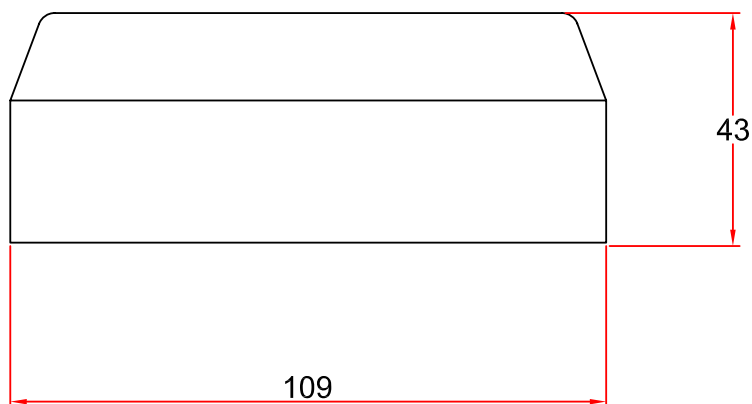


System 75 - Kemisk resistent (PP)

- Reduktionsmuffe til samling mellem kanalsystem og sugearm
- Kan også bruges til samling mellem kanalsystem og vægbeslag
- Reducerer Ø100 til Ø75
- I polypropylen (PP)
- Farve: hvid



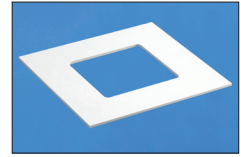
Tegning





System 75 - Kemisk resistent (PP)

- Afdækningsplade til brug ved nedhængt loft. Skjuler overgangen mellem sokkelkassen og det nedhængte loft.
- Dimensioner: 200 x 200 mm
- Lavet af polystyren
- Fastgøres med lim eller små skruer
- Farve: hvid



Tegning

Ingen tegning

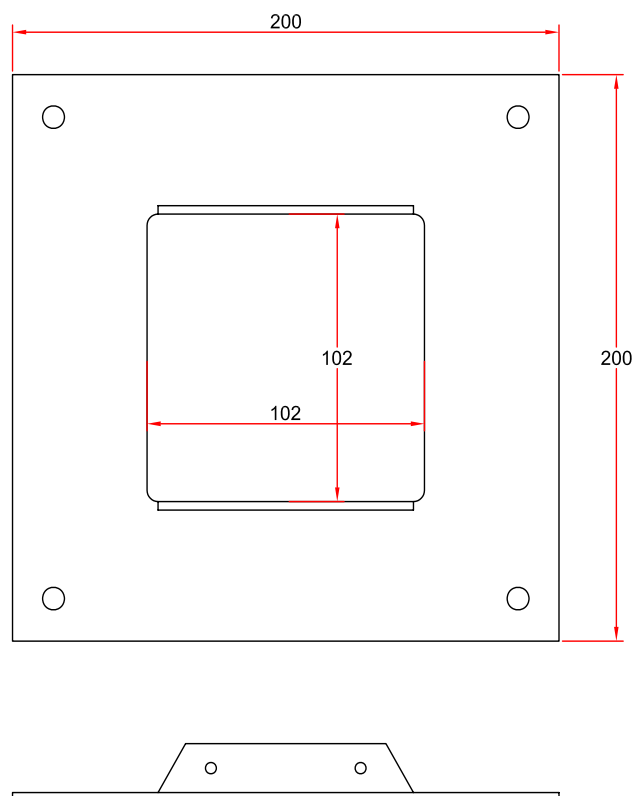


System 75 - Kemisk resistent (PP)

- Til ekstra støtte af lange sokkelkasser
- Fastgøres til loftskinner eller med wire til dæk
- Stål med en polyester pulverlakering på alle flader
- Dimensioner: 200 x 200 mm
- Farve: hvid



Tegning





System 75 - Kemisk resistent (PP)

- Beskyttelsesnet til montage i sugeskærm
- Modvirker udsugning af større fremmedlegemer
- I polypropylen (PP)
- Farve: hvid



Tegning

