



System 100 - Aluminium (AL)

Udsugningsarme

Bordmontage	100 AL 2
Væg-/loftmontage	100 AL 3

Skærme

Metalskærm 1-10024	100 AL 4
Metalskærm 1-10024-5	100 AL 5
Rund skærm 1- 10035-5	100 AL 6
Metalskærm 1-10036-5	100 AL 7
Metalskærm 1-10036-5-5	100 AL 8
Rund skærm 1-10050-5	100 AL 9
Flad skærm 1-1004228-5	100 AL 10

Beslag

U-profil 30-100-5	100 AL 11
Vægbeslag 2-100-203	100 AL 12
Vægbeslag 2-100-203-050	100 AL 13
Sokkelkasser	100 AL 14

Diverse

Reduktionsmuffe 4-100125	100 AL 15
Afdækningsplade 4-250-250	100 AL 16
Støttebeslag 2-100-5	100 AL 17
Beskyttelsesnet 5-18	100 AL 18

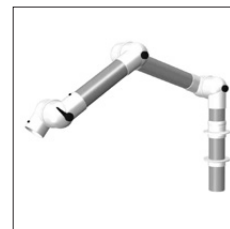


System 100 - Aluminium (AL)

Alle komponenter er RoHS compatible.

Design:

- Udsugningsarm til bordmontage
- Arbejdsområde: 795 - 2130 mm
- Anbefalet luftmængde: 140 til 400 m³/h
- Rørdiameter: Ø100
- Rør i alukseret aluminium - overflade 10 µ
- Led i hvid stødsikker kemisk resistent polypropylen (PP)
- O-ringe i vedligeholdelsesfri polyethylen (PE)
- Alle sugearme udført med integreret spjæld, der i åben tilstand tillader maksimal luftstrøm
- Alle gevindstag, fjedre og fingerskruer i syrefast rustfrit stål (AISI 316L)
- Syrefaste rustfrie POP[®] nitter (AISI316L) forøger holdbarheden i aggressive miljøer
- Alle skærme kan forsynes med et beskyttende net (tilbehør), der hindrer utilsigtet udsugning af større genstande
- I forbindelse med rengøring kan sugearmen skilles ad uden brug af værktøj



Links: [Tryktab](#), [Montagevejledning med gasfjeder](#), [Montagevejledning uden gasfjeder](#),
[Brugsvejledning](#), [Effektivitetsmålinger](#)

Arbejdsområde

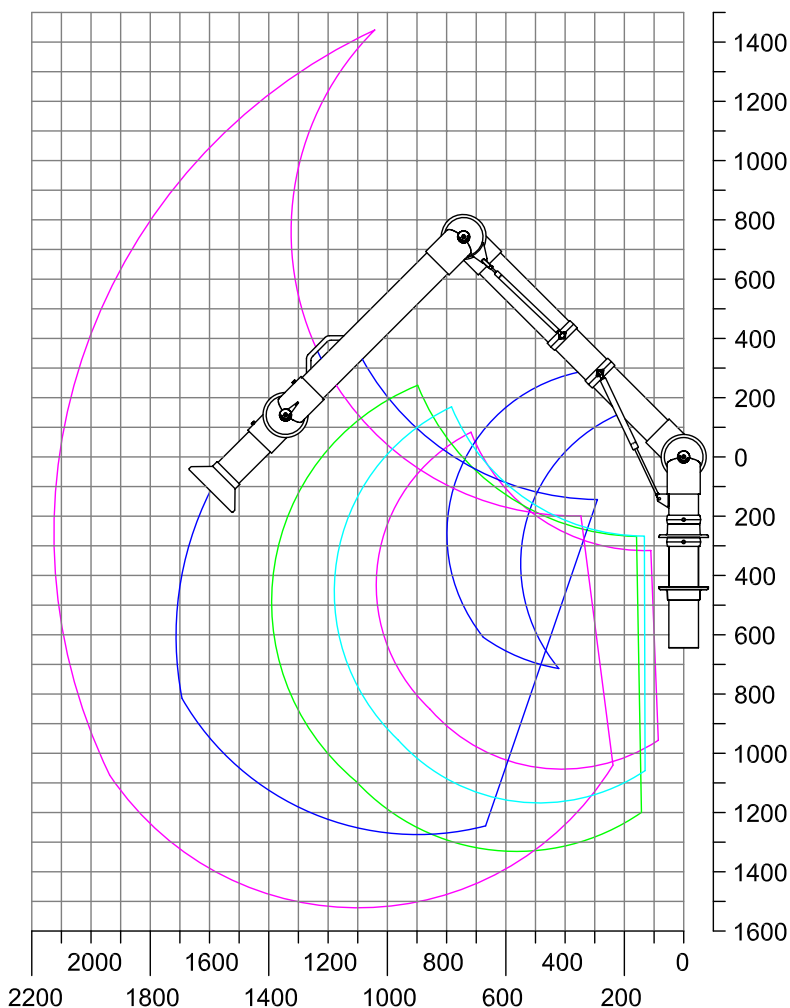
Vi anbefaler, at sugearmen ikke placeres i den øverste eller nederste del af arbejdsområdet.

Alle mål i mm

* Med 1 gasfjeder

** Med 2 gasfjedre

- A: Model 100-55-1-5
- B: Model 100-4540-1-5
- C: Model 100-5545-1-5
- D: Model 100-6555-1-5
- E: Model 100-9065-1-5*
- F: Model 100-10585-1-5**



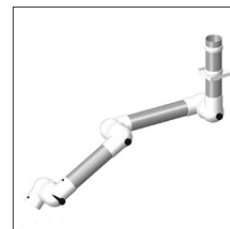


System 100 - Aluminium (AL)

Alle komponenter er RoHS compatible.

Design:

- Udsugningsarm til væg- og loftmontage
- Arbejdsområde: 795 - 2630 mm
- Anbefalet luftmængde: 140 til 400 m³/h
- Rørdiameter: Ø100
- Rør i alukseret aluminium - overflade 10 µ
- Led i hvid stødsikker kemisk resistent polypropylen (PP)
- O-ringe i vedligeholdelsesfri polyethylen (PE)
- Alle sugearme udført med integreret spjæld, der i åben tilstand tillader maksimal luftstrøm
- Alle gevindstag, fjedre og fingerskruer i syrefast rustfrit stål (AISI 316L)
- Syrefaste rustfrie POP[®] nitter (AISI316L) forøger holdbarheden i aggressive miljøer
- Alle skærme kan forsynes med et beskyttende net (tilbehør), der hindrer utilsigtet udsugning af større genstande
- I forbindelse med rengøring kan sugearmen skilles ad uden brug af værktøj



Links: [Tryktab](#), [Montagevejledning med gasfjeder](#), [Montagevejledning uden gasfjeder](#),
[Brugsvejledning](#), [Effektivitetsmålinger](#)

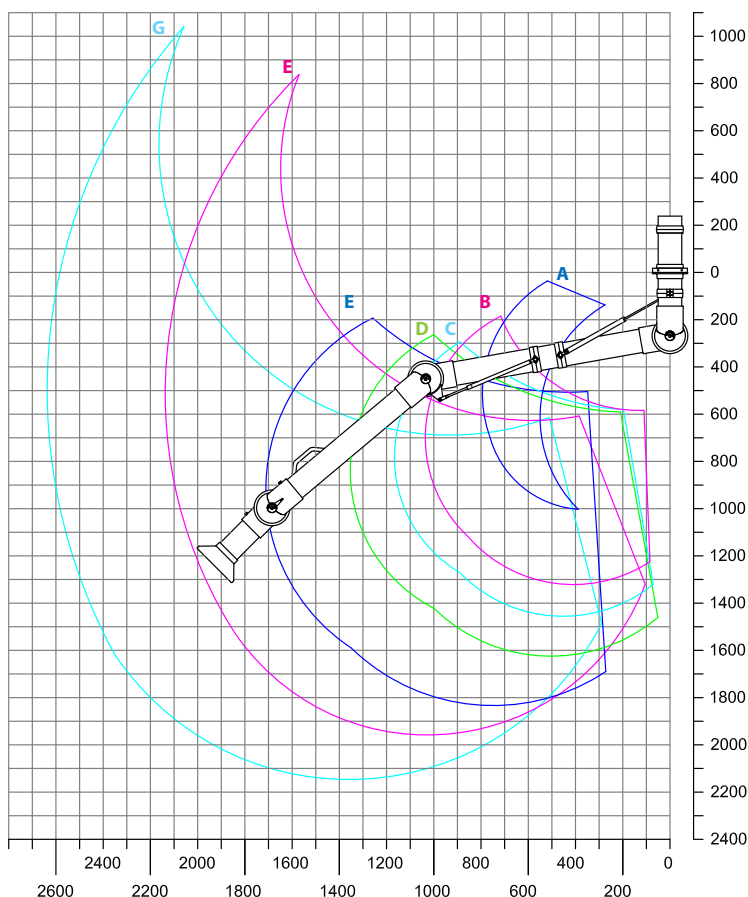
Arbejdsområde

Vi anbefaler, at sugearmen ikke placeres i den øverste eller nederste del af arbejdsområdet.

Alle mål i mm

* Med 1 gasfjeder

** Med 2 gasfjedre



- A: Model 100-55-3-5
- B: Model 100-4540-3-5
- C: Model 100-5545-3-5
- D: Model 100-6555-3-5
- E: Model 100-9065-3-5*
- F: Model 100-10585-3-5**
- G: Model 100-135105-3-5**

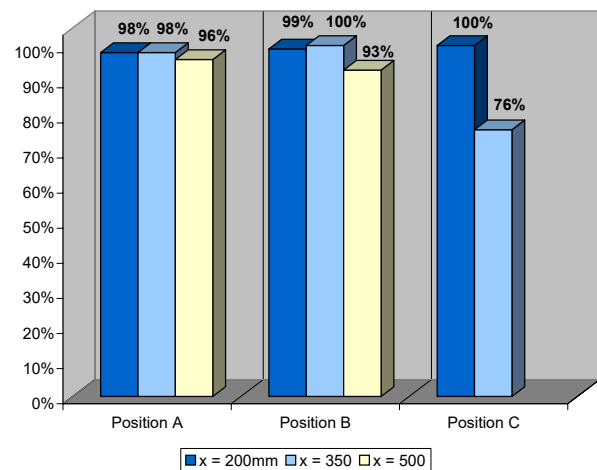
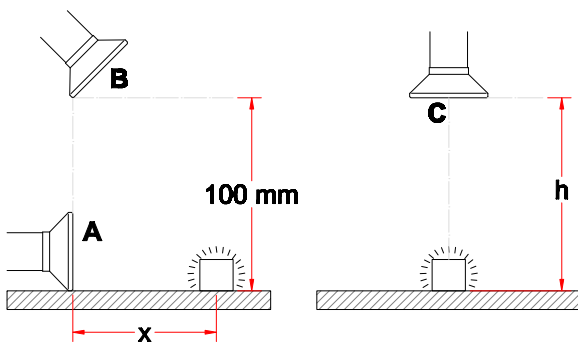


System 100 - Aluminium (AL)

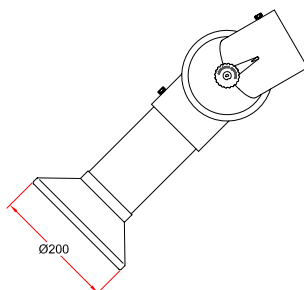
- Metalskærm anbefalet til varme gasser, dampe, lette støvkonzentrationer m.v
- Egnede til autoklave
- Diameter: Ø200 mm
- Skærm, rørstuds og flange i alu-korneret aluminium - overflade 10 µ



Udsugningseffektivitet



Tegning



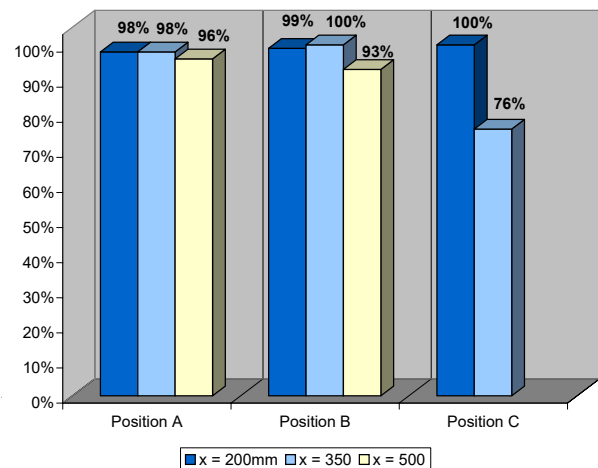
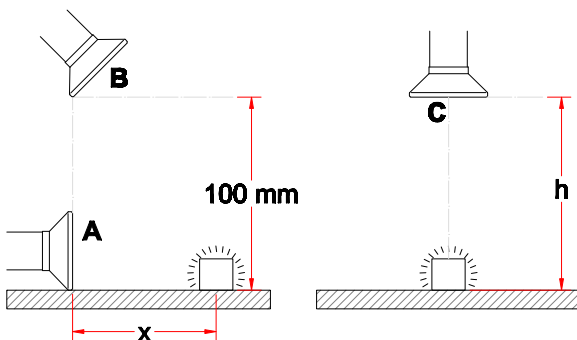


System 100 - Aluminium (AL)

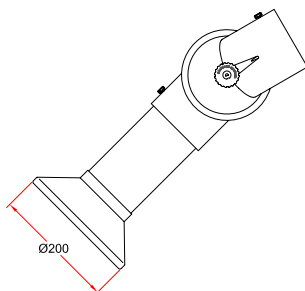
- Metalskærm anbefalet til varme gasser, dampe, lette støvkonzentrationer m.v
- Diameter: Ø200 mm
- Skærm i aluminium med en polyester-pulverlakering
- Rørstuds i alukseret aluminium - overflade 10 µ
- Farve: hvid



Udsugningseffektivitet



Tegning





System 100 - Aluminium (AL)

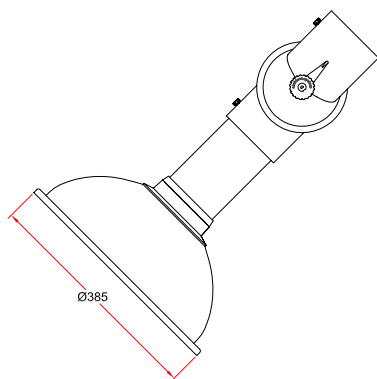
- Rund skærm anbefalet til udsugning af lette dampe og gasser samt over små åbne kar
- Diameter: Ø385 mm
- En forstærket kant på skærmen øger stabiliteten
- Forøget effektivitet ved vinklet placering af skærmen
- Skærm i transparent PETG, der er modstandsdygtig over for opløsningsmidler
- Rørstuds i alukseret aluminium - overflade 10 µ
- Den gennemsigtige skærm giver frit udsyn til arbejdsprocessen



Udsugningseffektivitet

Målinger for dette produkt kan sammenlignes med varenr. [1-10050](#).

Tegning



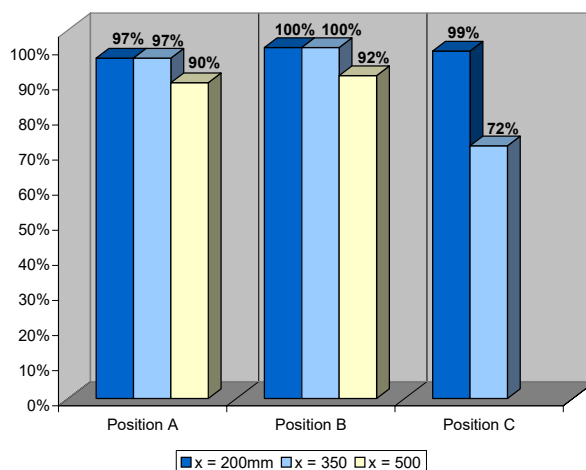
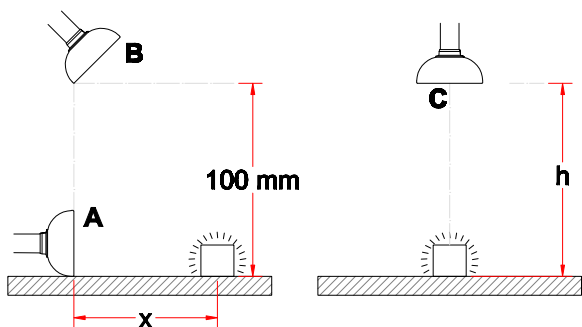


System 100 - Aluminium (AL)

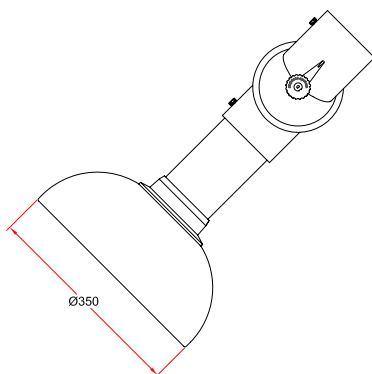
- Rund skærm anbefalet til udsugning af varme gasser, dampe samt lette støvkonzentrationer
- Diameter: Ø350 mm
- Forøget effektivitet ved vinklet placering af skærmen
- Skærm i aluminium med en polyester-pulverlakering
- Rørstuds i alukseret aluminium - overflade 10 µ
- Flange i polypropylen (PP)



Udsugningseffektivitet



Tegning



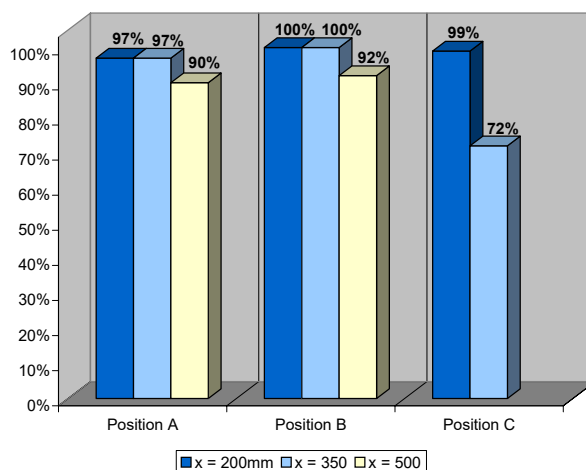
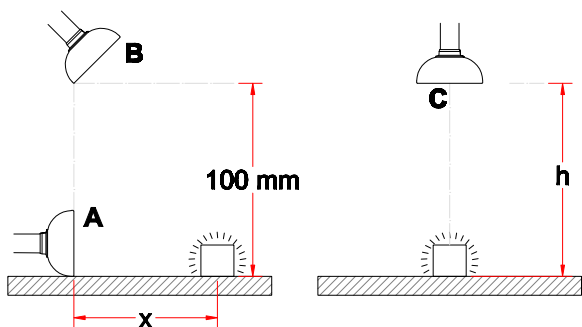


System 100 - Aluminium (AL)

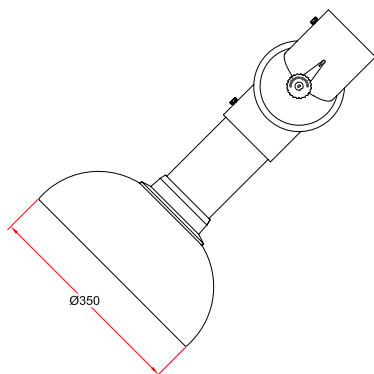
- Rund skærm anbefalet til udsugning af varme gasser, dampe samt lette støvkonzentrationer
- Diameter: Ø350 mm
- Forøget effektivitet ved vinklet placering af skærmen
- Skærm i aluminium med en polyester-pulverlakering
- Rørstuds i alukseret aluminium - overflade 10 µ
- Flange i polypropylen (PP)



Udsugningseffektivitet



Tegning



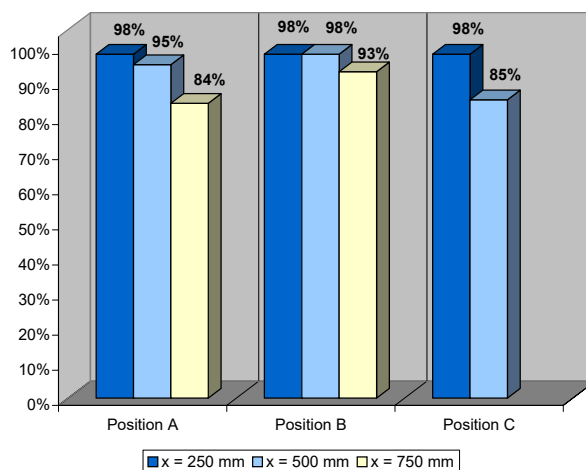
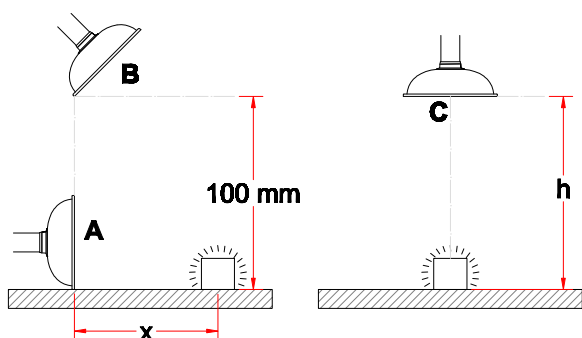


System 100 - Aluminium (AL)

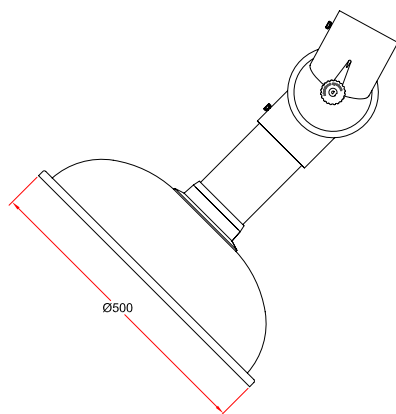
- Rund skærm anbefalet til udsugning af lette dampe og gasser samt over åbne kar
- Diameter: Ø500 mm
- En forstærket kant på skærmen øger stabiliteten
- Forøget effektivitet ved vinklet placering af skærmen
- Skærm i transparent PETG, der er modstandsdygtig over for opløsningsmidler
- Rørstuds i alukseret aluminium - overflade 10 µ
- Den gennemsigtige skærm giver frit udsyn til arbejdsprocessen



Udsugningseffektivitet



Tegning



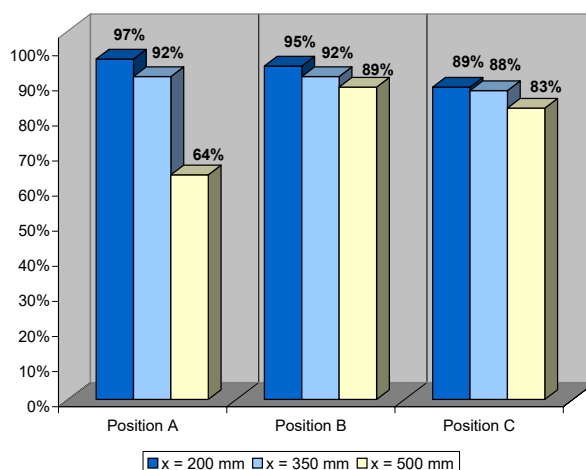
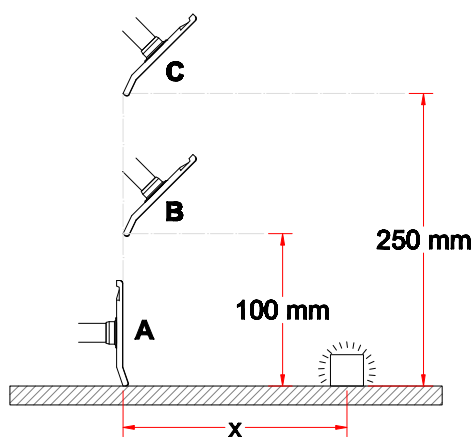


System 100 - Aluminium (AL)

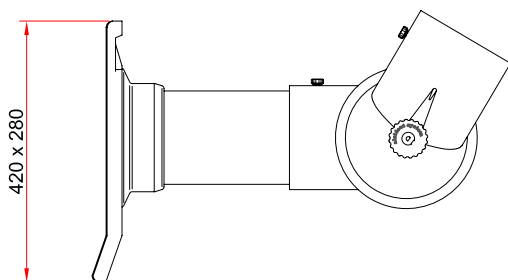
- Flad skærm anbefalet til tunge gasser og dampe
- Dimensioner: 420x280 mm
- Forøget effektivitet ved lodret placering mod en overflade
- Skærm i klar PETG, der er modstandsdygtigt over for opløsningsmidler
- Rørstuds i alukseret aluminium - overflade 10 μ
- Den optimale placering af skærmen sikrer fuldt udsyn til arbejdsprocessen



Udsugningseffektivitet



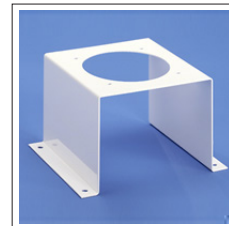
Tegning



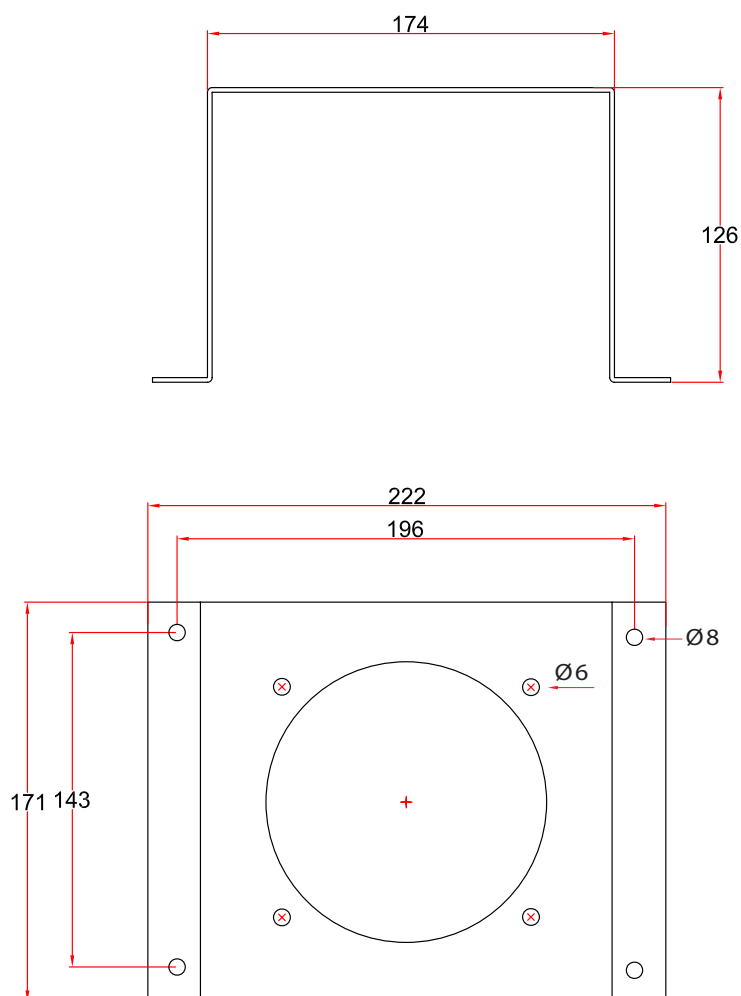


System 100 - Aluminium (AL)

- U-profil til montage af lange sugearme i bord
- Lavet af stål med en polyester pulverlakering på alle flader
- Farve: hvid



Tegning



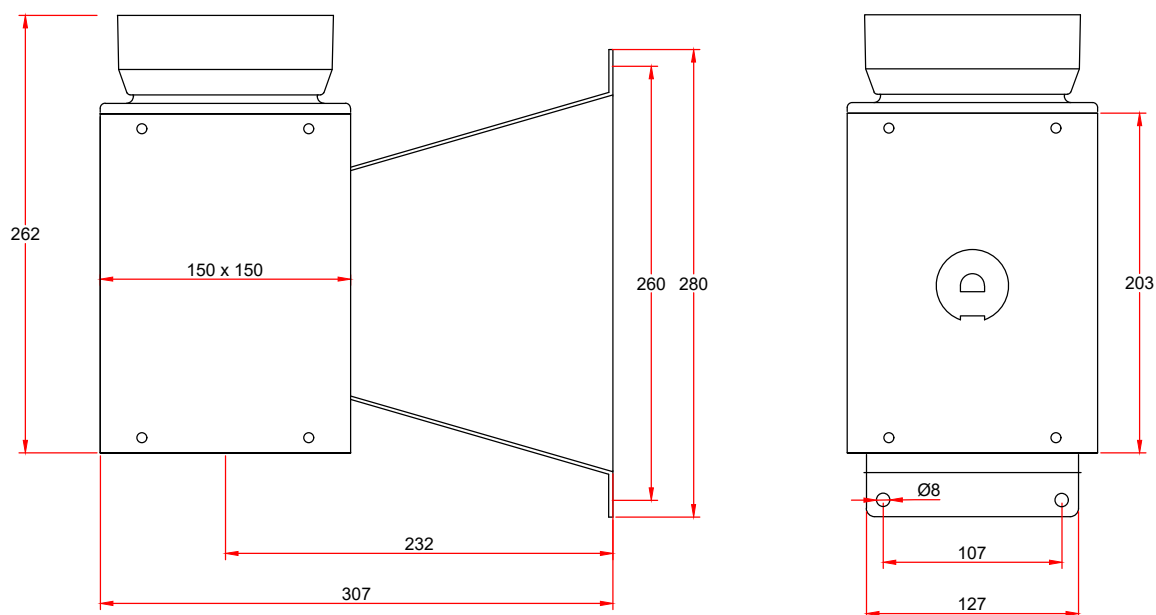


System 100 - Aluminium (AL)

- Vægbeslag til montage af væg-/loftmonterede sugearme på væg
- Lavet af stål med en polyester pulverlakering på alle flader
- Farve: hvid
- Inkl. reduktion til kanal Ø125mm



Tegning



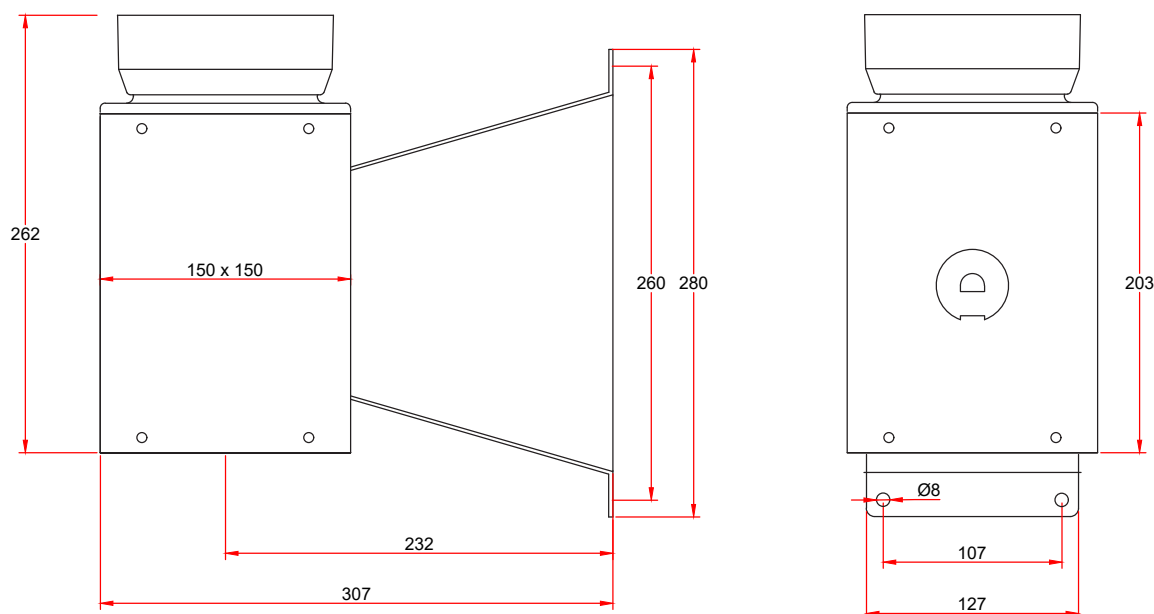


System 100 - Aluminium (AL)

- Vægbeslag til montage af væg-/loftmonterede sugearme på væg
- Lavet af stål med en polyester pulverlakering på alle flader
- Farve: sort
- Inkl. reduktion til kanal Ø125mm



Tegning



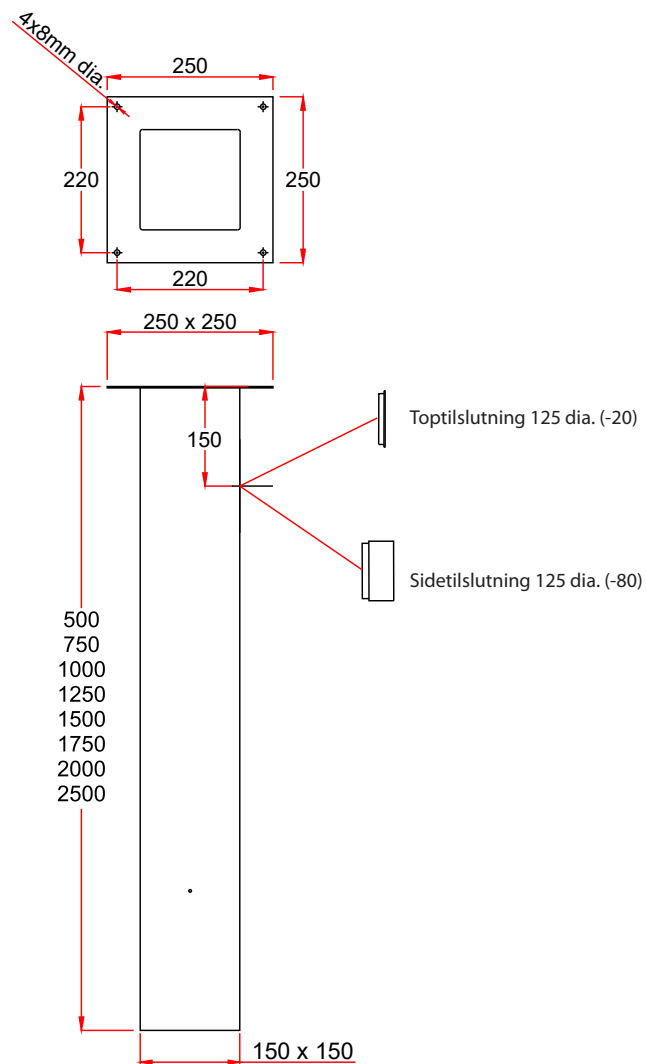


System 100 - Aluminium (AL)

- Sokkelkasse til montage af loftmonterede sugearme
- Yderst stabil konstruktion i stål
- En polyester-pulverlakering på alle flader øger holdbarheden
- Tilslutning foroven (-20) eller Ø125mm i siden (-80)
- Farve: hvid (-) eller sort (-050)
- Dimensioner: 150×150 mm
- Længde: 500 - 2500 mm



Tegning



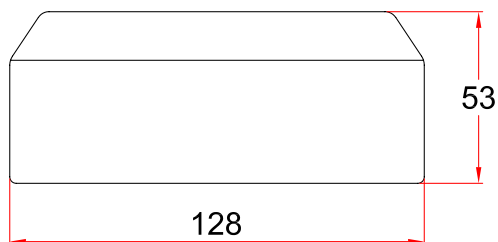


System 100 - Aluminium (AL)

- Reduktionsmuffe til samling mellem kanalsystem og sugearm
- Reducerer Ø125 til Ø100
- I polypropylen (PP)
- Farve: hvid



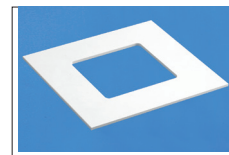
Tegning





System 100

- Afdækningsplade til brug ved nedhængt loft.
Skjuler overgangen mellem sokkelkassen og det nedhængte loft.
- Dimensioner: 250 x 250 mm
- Lavet af polystyren
- Fastgøres med lim eller små skruer
- Farve: hvid



Tegning

Ingen tegning

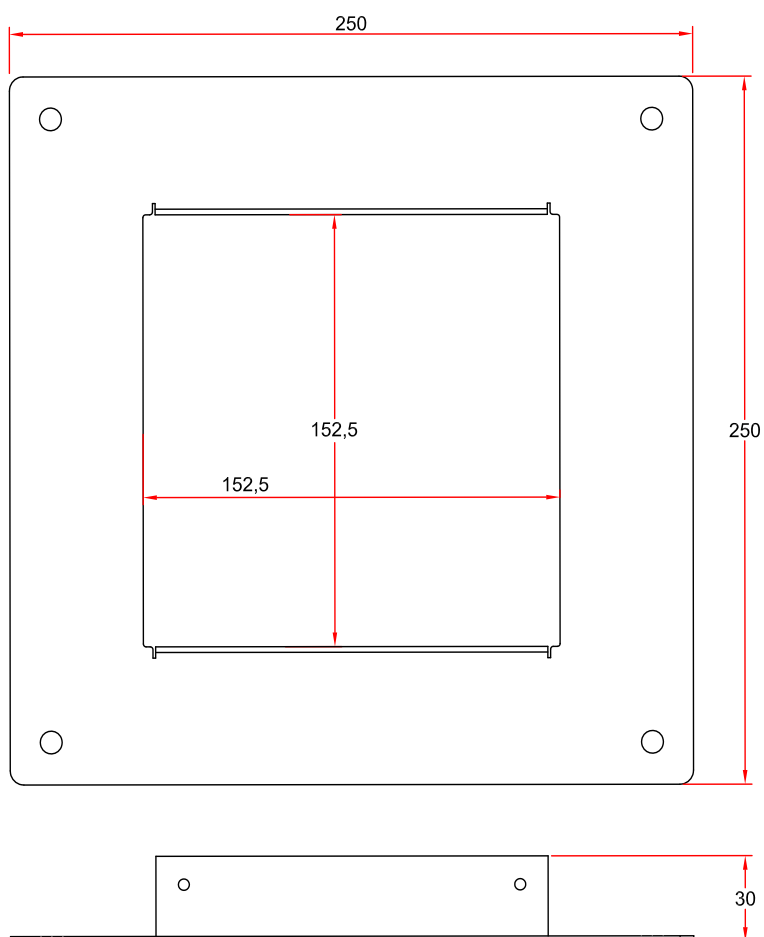


System 100 - Aluminium (AL)

- Til ekstra støtte af lange sokkelkasser
- Fastgøres til loftskinner eller med wire til dæk
- Stål med en polyester pulverlakering på alle flader
- Farve: hvid
- Dimensioner: 250 x 250 mm



Tegning





System 100 - Aluminium (AL)

- Beskyttelsesnet til montage i sugeskærm
- Forhindrer utilsigtet udsugning af større fremmedlegemer
- I polypropylen (PP)
- Farve: hvid



Tegning

