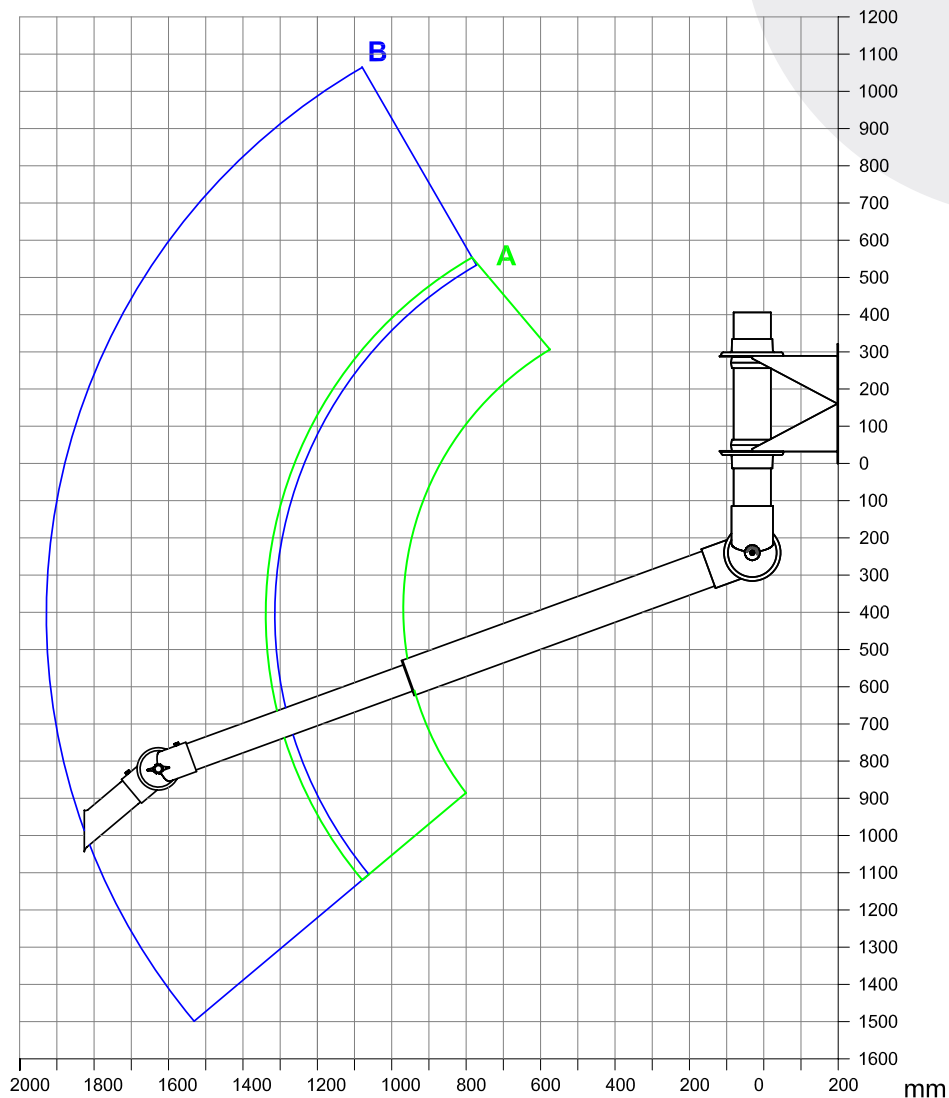


# Teleskop – Aluminium (AL)

## Vægmonteret (HM)



A: Model 900-1300-2 R: 950-1300 mm  
 B: Model 900-1900-2 R: 1300-1900 mm

Tilbehør: Sugespids nr. 1-7525

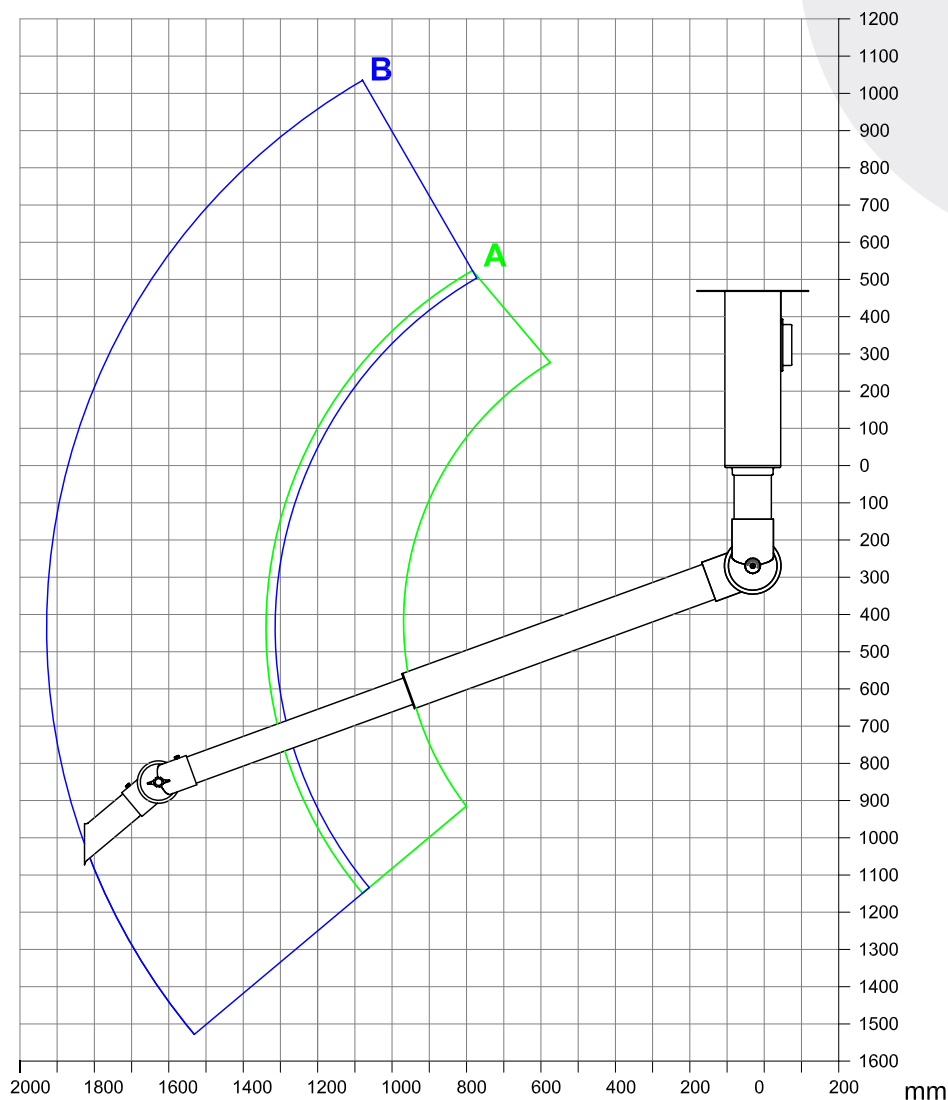
*Armens arbejdsområde er defineret ud fra center af sugeåbningen. Der kan derfor forekomme ændringer i forhold til valgte skærm samt positionering af denne.*

*Ved valg af arm anbefaler vi, at armens stationære arbejdsposition ikke placeres i den allernederste eller allerøverste del af arbejdsområdet.*

*(alle mål i mm)*

# Teleskop – Aluminium (AL)

## Loftmonteret (HMS)



A: Model 900-1300-3 R: 950-1300 mm  
 B: Model 900-1900-3 R: 1300-1900 mm

Tilbehør: Sugespids nr. 1-7525

*Armens arbejdsområde er defineret ud fra center af sugåbningen. Der kan derfor forekomme ændringer i forhold til valgte skærm samt positionering af denne.*

*Ved valg af arm anbefaler vi, at armens stationære arbejdsposition ikke placeres i den allernederste eller allerøverste del af arbejdsområdet.*

*(alle mål i mm)*