



System 25

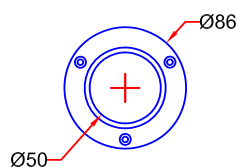
Design:

- Kabinetflange for tilslutning af udsugningskanal til kabinettet
- Diameter i muffemål, se nedenstående tegning
- I polypropylen: hvid (-5) eller rød (-4)
- Valgfri montering og position*

*) Model 4-125-13 og 4-160-13 er som udgangspunkt ikke egnet til placering på kabinettets øverste vandrette flade

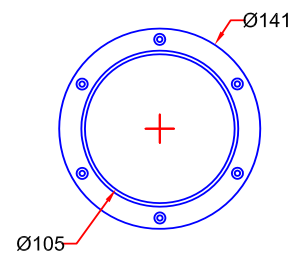


Model # 4-50-13

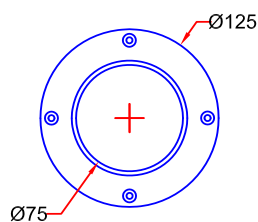


Model # 4-100-13

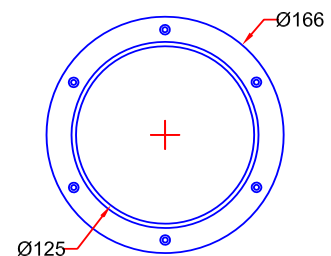
(Leveres kun i hvid)



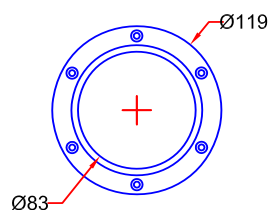
Model # 4-75-13



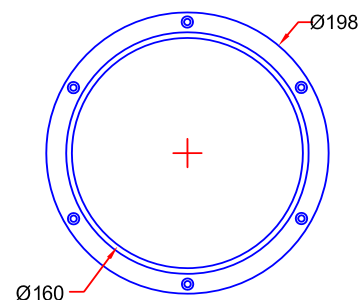
Model # 4-125-13



Model # 4-80-13



Model # 4-160-13



Model # 4-100-13

