



System 50 - Antistatisk (AS)

Sugearme

Bordmontage	50 AS 2
Væg-/loftmontage	50 AS 3

Skærme

Sugespids 1-5021-6	50 AS 4
Sugespids 1-5031-6	50 AS 5
Sugespalte 1-5010-6	50 AS 6
Sugespalte 1-5020-6	50 AS 7
Metalskærm 1-5024-6	50 AS 8
Rund skærm 1-5035-6	50 AS 9
Flad skærm 1-503324-6	50 AS 10

Beslag

Bordbeslag 2-5010-050	50 AS 11
U-profil 30-50-5	50 AS 12
Vægbeslag 2-195-050	50 AS 13
Sokkelkasser	50 AS 14

Øvrigt tilbehør

Reduktionsmuffe 4-6350-6	50 AS 15
Reduktionsmuffe 4-8050-6	50 AS 16
Reduktionsmuffe 4-10075-6	50 AS 17
Afdækningsplade 4-200-200	50 AS 18
Støttebeslag 2-75-5	50 AS 19
Beskyttelsesnet 5-16-6	50 AS 20

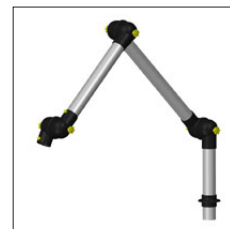


System 50 - Antistatisk (AS)

Alle komponenter er RoHS kompatible.

Design:

- Sugearme til bordmontage
- Arbejdsområde: 445-1125 mm
- Anbefalet luftmængde: 45 til 85 m³/t
- Rørdiameter: Ø50
- Rør i kromateret TCP aluminium for at sikre en vedvarende ledeevne
- Led i konduktiv, stødsikker og kemisk resistent polypropylen (PP)
- O-ringe i konduktiv vedligeholdelsesfri polyethylen (PE)
- Alle arme udført med integreret spjæld, der i åben tilstand tillader maksimal luftstrøm
- Alle gevindstag, fjedre og fingerskruer i syrefast rustfrit stål (AISI 316L)
- Alle skærme kan forsynes med et beskyttende net, der hindrer utilsigtet udsugning af større genstande
- Godkendt til brug i ESD områder i henhold til IEC 61340-5-1:2016
- Sugearmene er forsynet med en ledning med 1 MΩ modstand
- I forbindelse med rengøring kan armen adskilles uden brug af værktøj

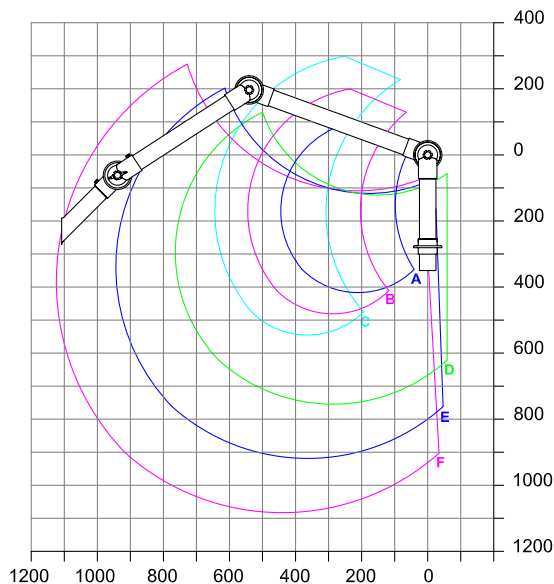


Links: [Tryktab](#), [Montagevejledninger](#), [Brugsvejledning](#), [Effektivitetstmålinger](#),
[Testrapporter](#)

Arbejdsområde

Vi anbefaler, at sugearmen ikke placeres i den øverste eller nederste del af arbejdsområdet.

Alle mål i mm



A: Model 50-27-1-6
B: Model 50-37-1-6
C: Model 50-47-1-6
D: Model 50-3727-1-6
E: Model 50-4737-1-6
F: Model 50-5747-1-6



System 50 - Antistatisk (AS)

Alle komponenter er RoHS kompatible.

Design:

- Sugearm til væg- /loftmontage
- Arbejdsområde: 530-1380 mm
- Anbefalet luftmængde: 45 til 85 m³/t
- Rørdiameter: Ø50
- Rør i kromateret TCP aluminium for at sikre en vedvarende ledeevne
- Led i konduktiv, stødsikker og kemisk resistent polypropylen (PP)
- O-ringe i konduktiv vedligeholdelsesfri polyethylen (PE)
- Alle arme udført med integreret spjæld, der i åben tilstand tillader maksimal luftstrøm
- Alle gevindstag, fjedre og fingerskruer i syrefast rustfrit stål (AISI 316L)
- Alle skærme kan forsynes med et beskyttende net, der hindrer utilsigtet udsugning af større genstande
- Godkendt til brug i ESD områder i henhold til IEC 61340-5-1:2016
- Sugearmene er forsynet med en ledning med 1 MΩ modstand
- I forbindelse med rengøring kan armen adskilles uden brug af værktøj

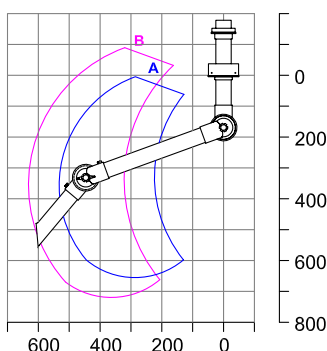


Links: [Tryktab](#), [Montagevejledninger](#), [Brugsvejledning](#), [Effektivitetsmålinger](#),
[Testrapporter](#)

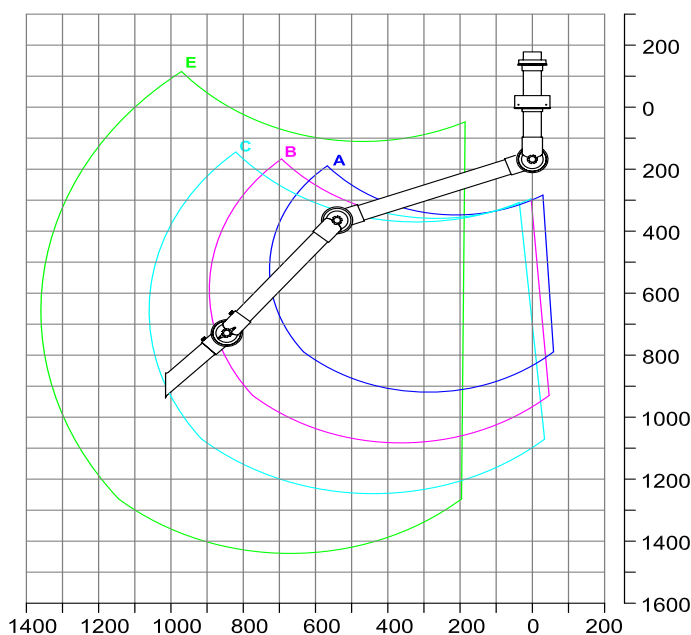
Arbejdsområde

Vi anbefaler, at sugearmen ikke placeres i den øverste eller nederste del af arbejdsområdet.

Alle mål i mm



A: Model 50-37-3-6
B: Model 50-47-3-6

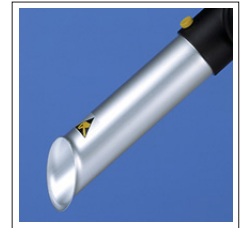


C: Model 50-3727-3-6
D: Model 50-4737-3-6
E: Model 50-5747-3-6
F: Model 50-8747-3-6

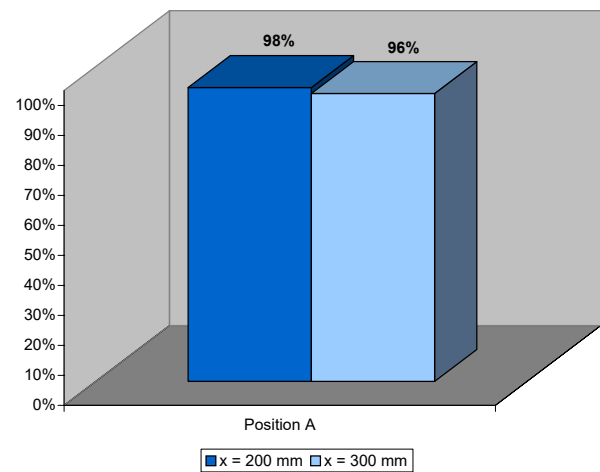
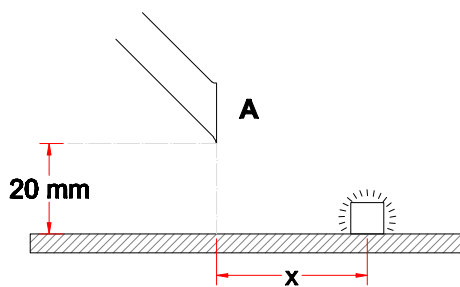


System 50 - Antistatisk (AS)

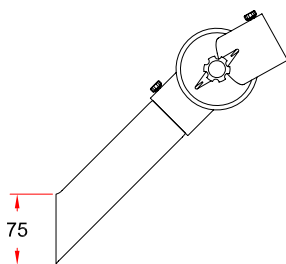
- Sugespids anbefalet til små koncentrerede forureningskilder
- Stor effektivitet, da sugespidsen kan placeres helt tæt på forureningskilden uden at hindre arbejdsprocessen
- Rør i kromateret TCP aluminium for at sikre en vedvarende ledeevne
- Udkraget åbning, der øger sugeevnen
- Længde: 210 mm



Udsugningseffektivitet



Tegning



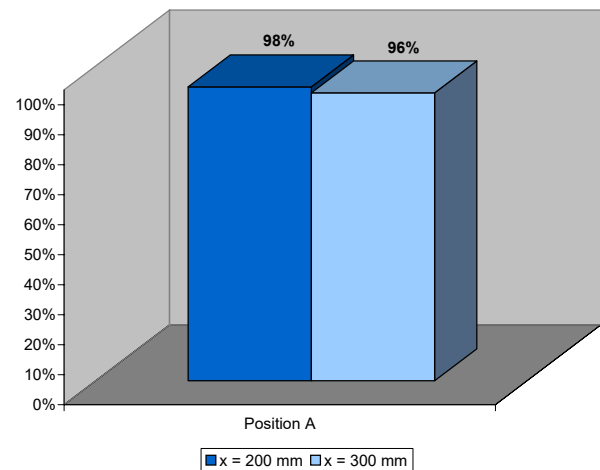
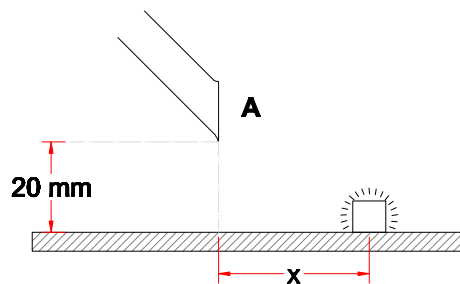


System 50 - Antistatisk (AS)

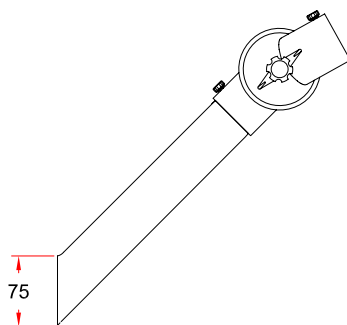
- Sugespids anbefalet til små koncentrerede forureningskilder
- Stor effektivitet, da sugespidsen kan placeres helt tæt på forureningskilden uden at hindre arbejdsprocessen
- Rør i kromateret TCP aluminium for at sikre en vedvarende ledeevne
- Udkraget åbning, der øger sugeevnen
- Længde: 310 mm



Udsugningseffektivitet



Tegning





System 50 - Antistatisk (AS)

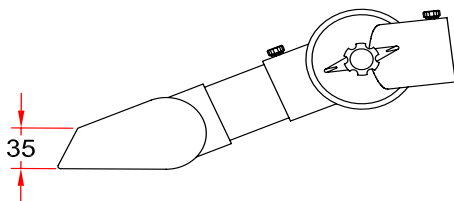
- Sugespalte anbefalet til små koncentrerede forureningskilder
- Bredde: 100 mm
- I kromateret TCP aluminium for at sikre en vedvarende ledeevne samt stødsikker, konduktiv polypropylen (PP)
- Indvendigt fordelerrør optimerer sugesugeffektiviteten



Udsugningseffektivitet

Målinger for dette produkt kan sammenlignes med varenr. [1-5020-6](#)

Tegning



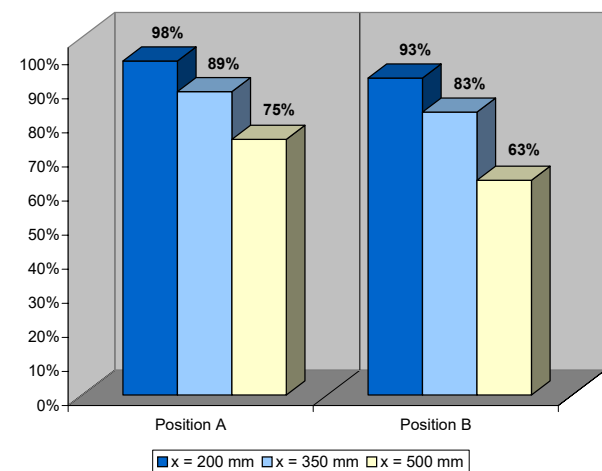
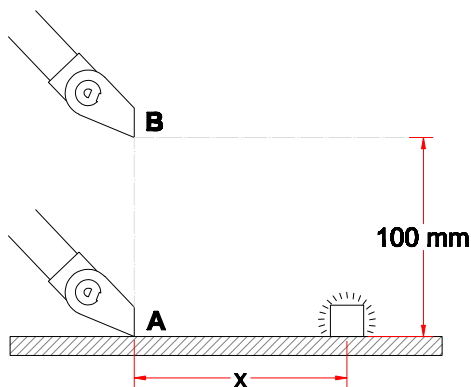


System 50 - Antistatisk (AS)

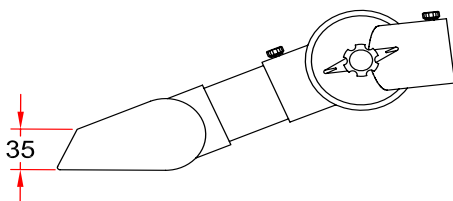
- Sugespalte anbefalet til små koncentrerede forureningskilder
- Bredde: 200 mm
- Rør og spalte i kromateret TCP aluminium for at sikre en vedvarende ledeevne, samt stødsikker, konduktiv polypropylen (PP)
- Indvendigt fordelerrør optimerer sugeeffektiviteten



Udsugningseffektivitet



Tegning





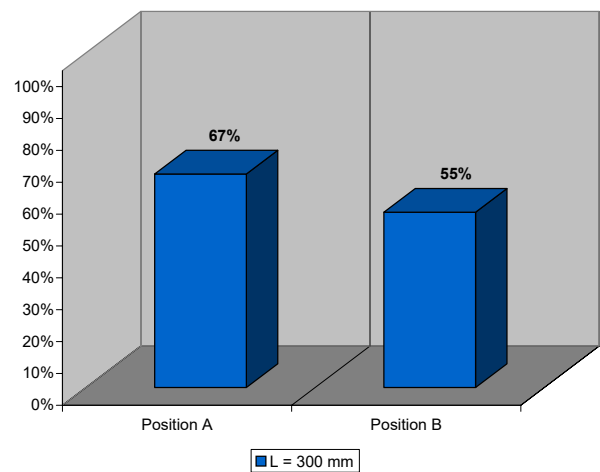
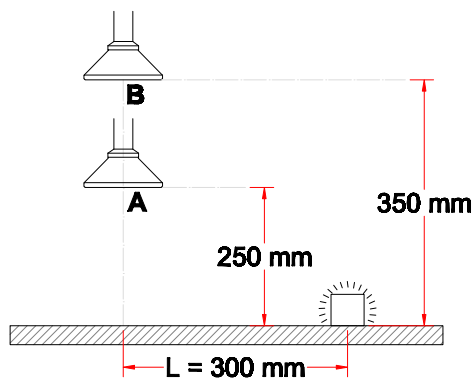
System 50 - Antistatisk (AS)

- Metalskærm anbefalet til varme gasser, dampe og lette støvkonzentrationer
- Diameter: Ø200 mm
- Skærm og rørstuds i kromateret TCP aluminium for at sikre en vedvarende ledeevne
- Flange i konduktiv og kemisk bestandig polypropylen (PP)

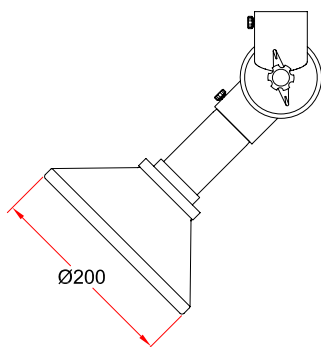


Udsugningseffektivitet

De relativt lave udsugningseffektiviteter angiver, at skærmen ikke er placeret i sin optimale position. For system 100 er målinger foretaget for en tilsvarende rund skærm - se varenr. [1-10024](#).



Tegning



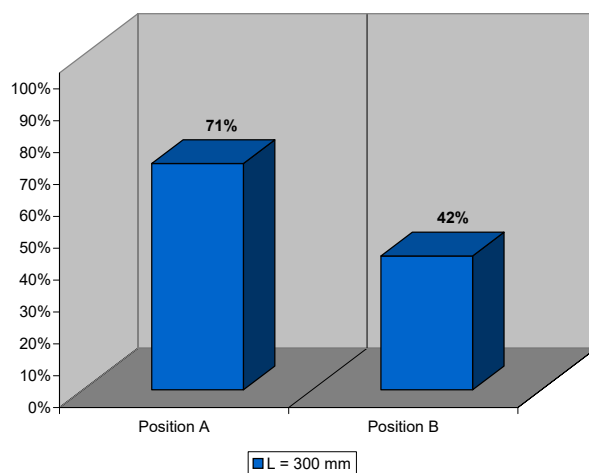
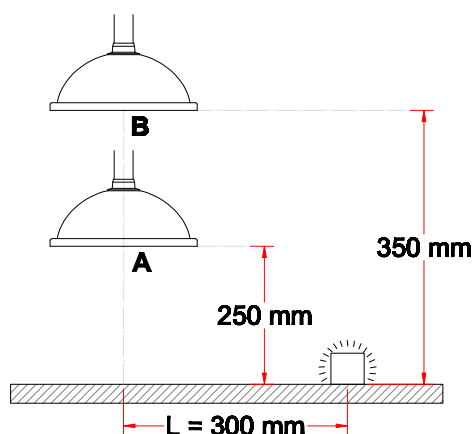


System 50 - Antistatisk (AS)

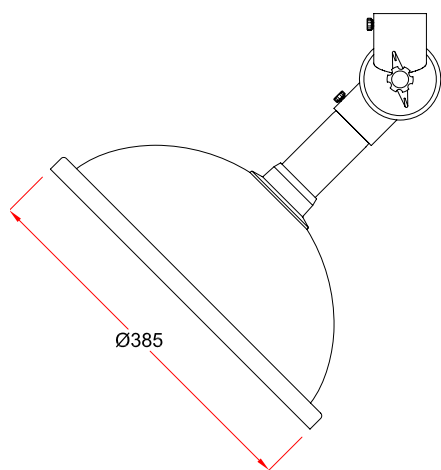
- Rund skærm anbefalet til udsugning af lette dampe og gasser samt over små åbne kar
- Diameter: Ø385 mm
- En forstærket kant på skærmen øger stabiliteten
- Forøget effektivitet ved lodret placering af skærmen
- Skærm og flange i konduktiv polypropylen (PP)
- Rørstuds i kromateret TCP aluminium for at sikre en vedvarende ledeevne



Udsugningseffektivitet



Tegning



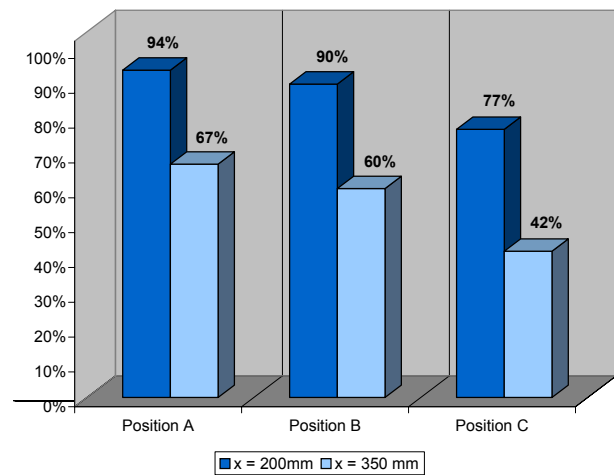
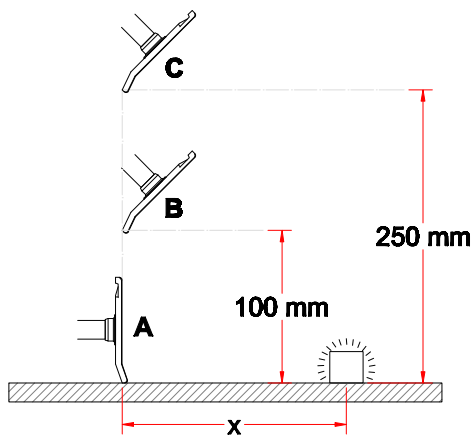


System 50 - Antistatisk (AS)

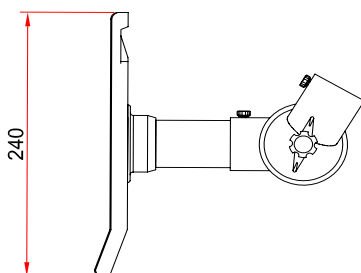
- Flad skærm anbefalet til tunge gasser og dampe
- Dimensioner: 330x240 mm
- Forøget effektivitet ved lodret placering
- Skærm og flange i konduktiv polypropylen (PP)
- Rørstuds i kromateret TCP aluminium for at sikre en vedvarende ledeevne
- Kan placeres tæt på forureningskilden uden at hindre arbejdsprocessen



Udsugningseffektivitet



Tegning



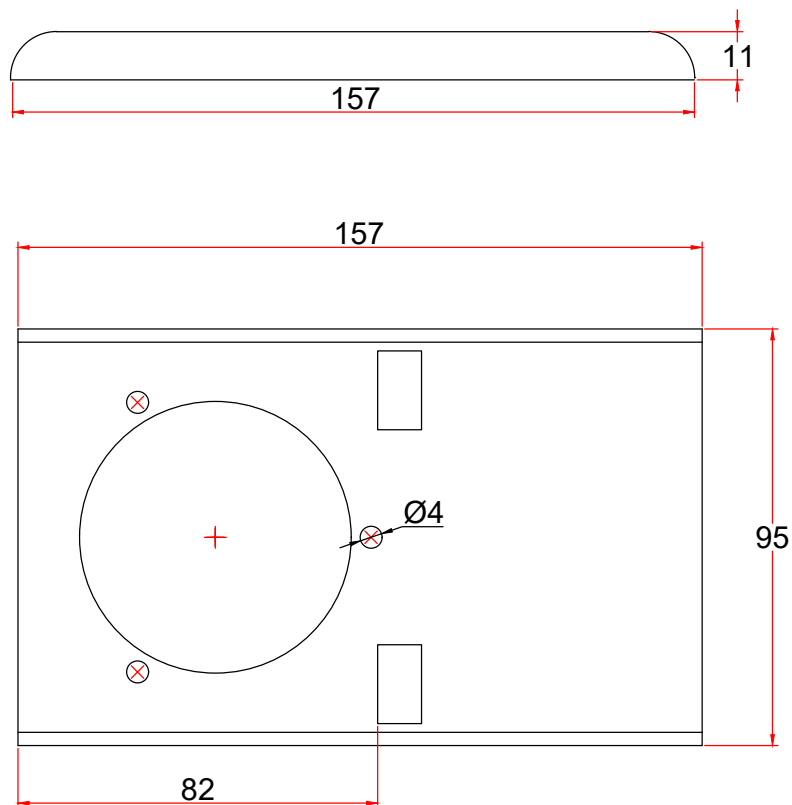


System 50 - Antistatisk (AS)

- Bordbeslag til montage af sugearm på bordkant
- Nem afmontering uden brug af værktøj øger mobiliteten
- Lavet af stål med en polyester pulverlakering på alle flader
- Farve: sort



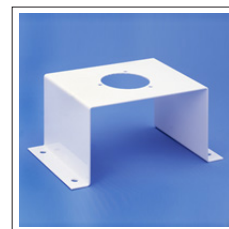
Tegning



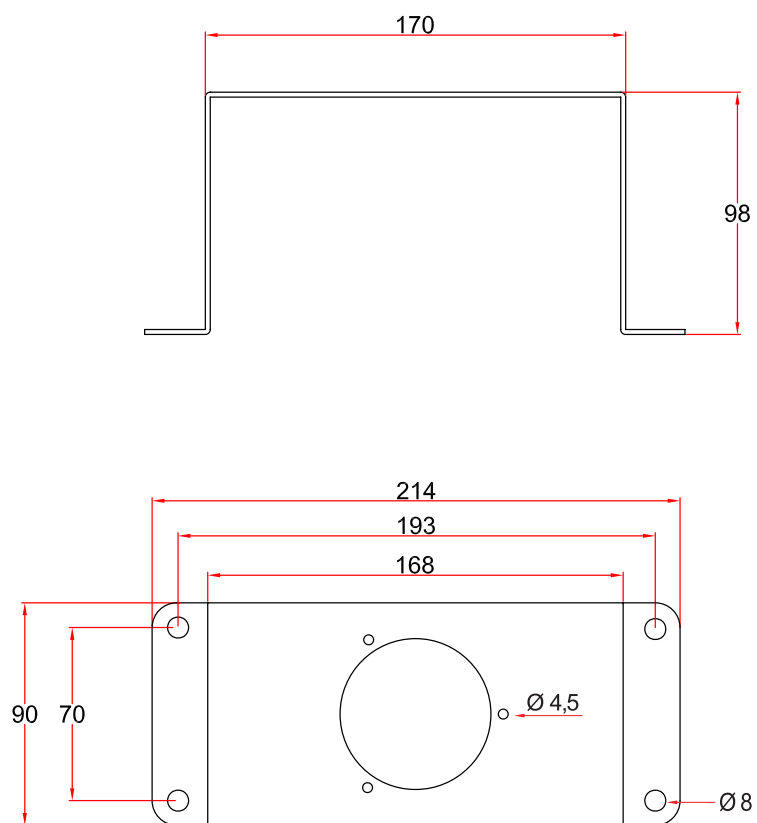


System 50 - Antistatisk (AS)

- U-profil til at støtte sokkelrøret ved montage af lange sugearme i bord
- Lavet af stål med en polyester pulverlakering på alle flader
- Farve: hvid



Tegning





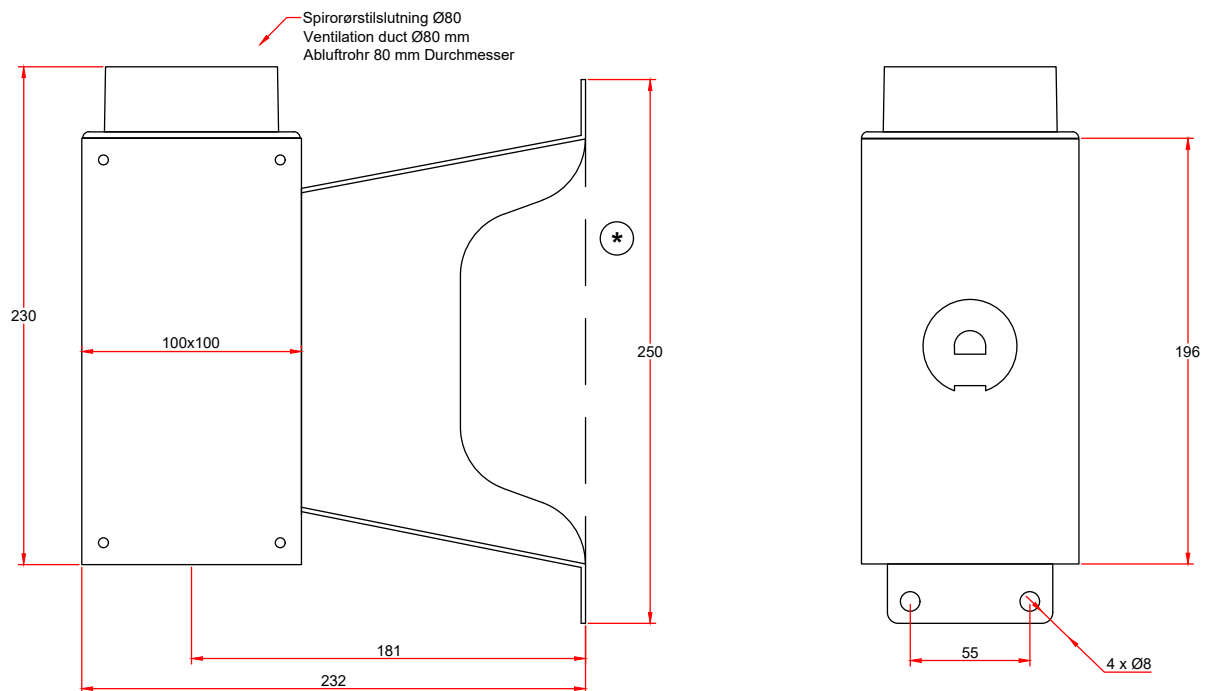
System 50 - Antistatisk (AS)

- Vægbeslag til montage af sugearm på væg
- Lavet af stål med en polyester pulverlakering på alle flader
- Forbindelse til spirorør:
 - Direkte forbindelse til rør Ø80 mm
 - Forbindelse med reduktion 4-10075-6 til Ø100 rør (NB Reduktion medfølger)
 - Forbindelse med Alsident Ø75 aluminium rør i den ønskede længde, når der er behov for en elegant installation
- Farve: sort



*) Kan også leveres med lukkede sider til områder med specielle krav til rengøring
Varenr. 2-195-10-050

Tegning



*) Beslag med lukkede sider er især til anvendelse i områder med særlige krav til rengøring.

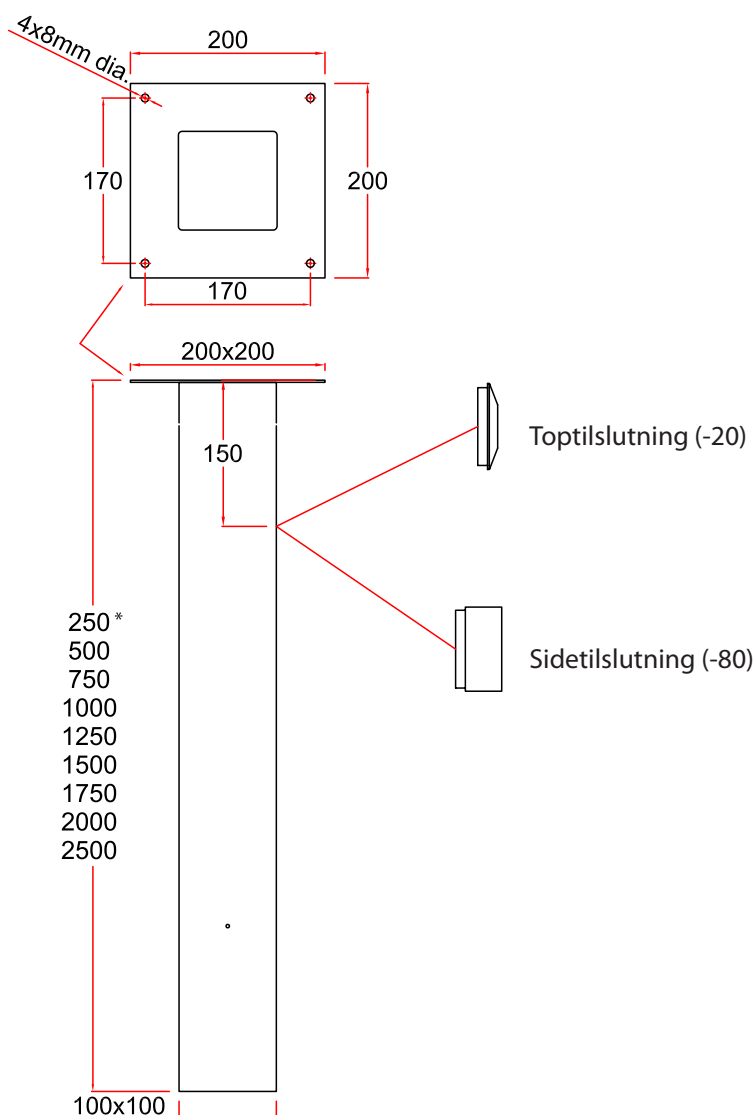


System 50 - Antistatisk (AS)

- Sokkelkasser til montage af sugearm på loft
- Stærk konstruktion af stål med en polyester pulverlakering på alle flader
- Leveres med toptilslutning (-20) eller Ø80 sidetilslutning (-80)
- Farve: hvid (-) eller sort (-050)
- Dimensioner: 100 x 100 mm
- Længde: 250-2500 mm



Tegning

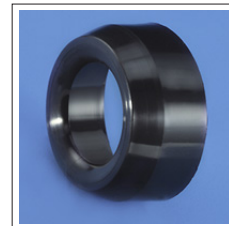


*)
Kan kun benyttes ved sokkelrør med hul.
(kun sidetilslutning). Hullet skal laves af montør.

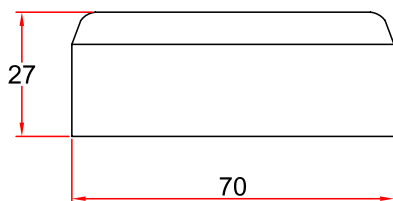


System 50 - Antistatisk (AS)

- Reduktionsmuffe til samling mellem kanalsystem og sugearm
- Reducerer Ø63 til Ø50
- I polypropylen (PP)
- Farve: sort



Tegning



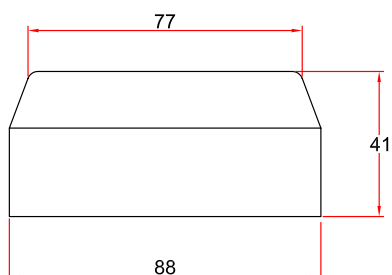


System 50 - Antistatisk (AS)

- Reduktionsmuffe til samling mellem kanalsystem og sugearm
- Reducerer Ø80 til Ø50
- I polypropylen (PP)
- Farve. sort



Tegning



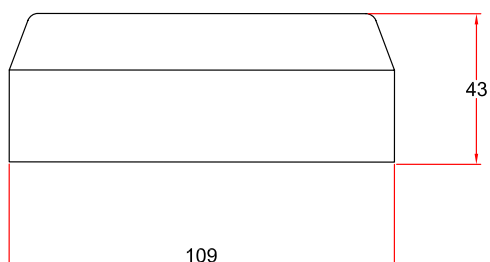


System 50 - Antistatisk (AS)

- Reduktionsmuffe til samling mellem kanalsystem og vægbeslag
- Reducerer Ø100 til Ø75
- I polypropylen (PP)
- Farve. sort



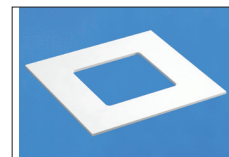
Tegning





System 50 - Antistatisk (AS)

- Afdækningsplade til brug ved nedhængt loft. Skjuler overgangen mellem sokkelkassen og det nedhængte loft.
- Dimensioner: 200 x 200 mm
- Lavet af polystyren
- Fastgøres med lim eller små skruer
- Farve: hvid



Tegning

Ingen tegning

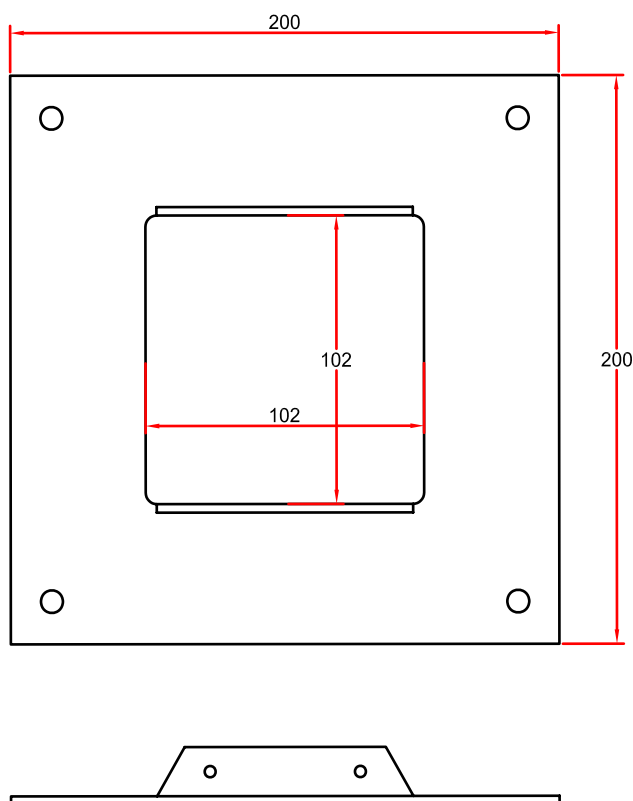


System 50 - Antistatisk (AS)

- Til ekstra støtte af lange sokkelkasser
- Fastgøres til loftskinner eller med wire til dæk
- Stål med en polyester pulverlakering på alle flader
- Farve: hvid
- Dimensioner: 200 x 200 mm



Tegning





System 50 - Antistatisk (AS)

- Beskyttelsesnet til montage i sugeskærm
- Modvirker udsugning af større fremmedlegemer
- I konduktiv polypropylen (PP)
- Farve: sort



Tegning

