



System 50 - Aluminium (AL)

Sugearme

Bordmontage	50 AL 2
Væg- og loftmontage	50 AL 3

Skærme

Sugespids 1-5021	50 AL 4
Sugespids 1-5022	50 AL 5
Sugespids 1-5031	50 AL 6
Sugespids 1-5032	50 AL 7
Sugespalte 1-5010	50 AL 8
Sugespalte 1-5020	50 AL 9
Metalskærm 1-5024	50 AL 10
Rund skærm 1-5028	50 AL 11
Rund skærm 1-5035	50 AL 12
Firkantet skærm 1-502015	50 AL 18
Firkantet skærm 1-502422	50 AL 14
Flad skærm 1-503324	50 AL 15

Beslag

Bordbeslag 2-5010	50 AL 16
U-profil 30-50-5	50 AL 17
Vægbeslag 2-195	50 AL 18
Sokkelkasser	50 AL 19

Øvrigt tilbehør

Reduktionsmuffe 4-6350	50 AL 20
Reduktionsmuffe 4-8050	50 AL 21
Reduktionsmuffe 4-10075	50 AL 22
Afdækningsplade 4-200-200	50 AL 23
Støttebeslag 2-75-5	50 AL 24
Beskyttelsesnet 5-16	50 AL 25



System 50 - Aluminium (AL)

Alle komponenter er RoHS kompatible.

Design:

- Sugearm til bordmontage
- Arbejdsområde: 445-1425 mm
- Anbefalet luftmængde: 45 til 85 m³/h
- Rørdiameter: Ø50
- Rør i alukseret aluminium - overflade 10 µ
- Led i stødsikker kemisk resistent polypropylen (PP)
- Led i farverne hvid (-5), rød (-4) og sort (-050)
- O-ringe i vedligeholdelsesfri polyethylen (PE)
- Alle arme udført med integreret spjæld, der i åben tilstand tillader maksimal luftstrøm
- Alle gevindstag, fjedre og fingerskruer i syrefast rustfrit stål (AISI 316L)
- Syrefaste POP[®] nitter forøger holdbarheden i aggressive miljøer
- Alle skærme kan forsynes med et beskyttende net, der hindrer utilsigtet udsugning af større genstande
- I forbindelse med rengøring kan armen adskilles uden brug af værktøj

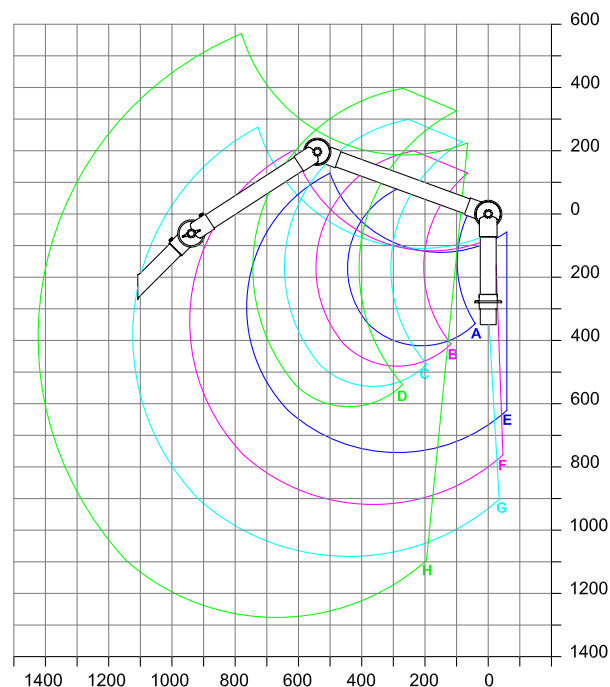


Links: [Tryktab](#), [Montagevejledninger](#), [Brugsvejledning](#), [Effektivitetsmålinger](#)

Arbejdsområde

Vi anbefaler, at sugearmen ikke placeres i den øverste eller nederste del af arbejdsområdet.

Alle mål i mm



A: Model 50-27-1-4 /-5 /-050
B: Model 50-37-1-4 /-5 /-050
C: Model 50-47-1-4 /-5 /-050
D: Model 50-57-1-4 /-5 /-050
E: Model 50-3727-1-4 /-5 /-050
F: Model 50-4737-1-4 /-5 /-050
G: Model 50-5747-1-4 /-5 /-050
H: Model 50-8747-1-4 /-5 /-050



System 50 - Aluminium (AL)

Alle komponenter er RoHS kompatible.

Design:

- Sugearme til væg-/loftmontage
- Arbejdsområde: 430 - 1660 mm
- Anbefalet luftmængde: 45 til 85 m³/h
- Rørdiameter: Ø50
- Rør i alukseret aluminium - overflade 10 µ
- Led i stødsikker kemisk resistent polypropylen (PP)
- Led i farverne hvid (-5), rød (-4) og sort (-050)
- O-ringe i vedligeholdelsesfri polyethylen (PE)
- Alle arme udført med integreret spjæld, der i åben tilstand tillader maksimal luftstrøm
- Alle gevindstag, fjedre og fingerskruer i syrefast rustfrit stål (AISI 316L)
- Syrefaste POP®-nitter forøger holdbarheden i aggressive miljøer
- Alle skærme kan forsynes med et beskyttende net, der hindrer utilsigtet udsugning af større genstande
- I forbindelse med rengøring kan armen adskilles uden brug af værktøj

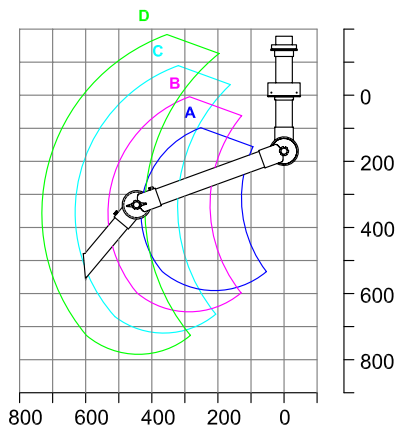


Links: [Tryktab](#), [Montagevejledninger](#), [Brugsvejledning](#), [Effektivitetsmålinger](#)

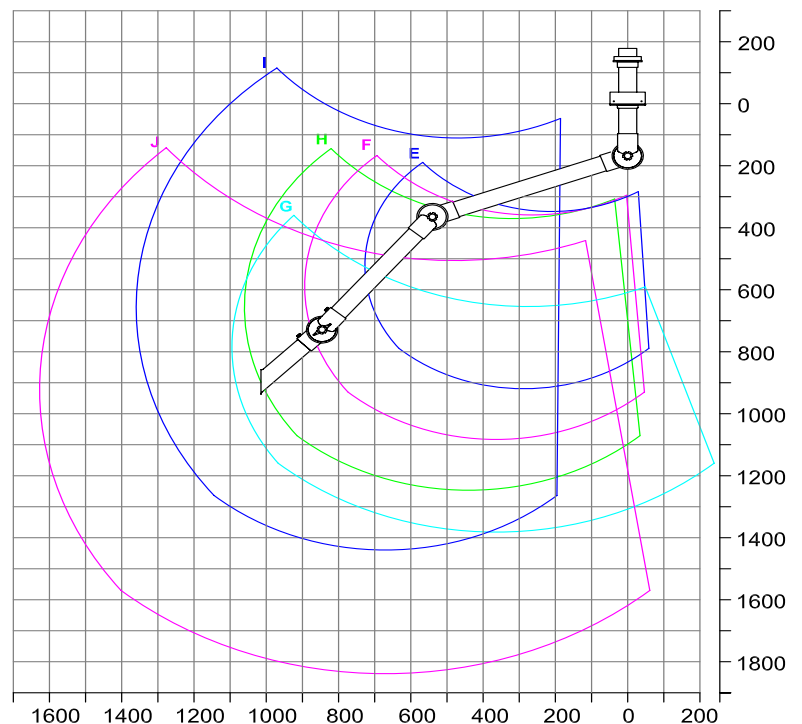
Arbejdsområde

Vi anbefaler, at sugearmen ikke placeres i den øverste eller nederste del af arbejdsområdet.

Alle mål i mm



A: Model 50-27-3-4 /-5 /-050
B: Model 50-37-3-4 /-5 /-050
C: Model 50-47-3-4 /-5 /-050
D: Model 50-57-3-4 /-5 /-050



E: Model 50-3727-3-4 /-5 /-050
F: Model 50-4737-3-4 /-5 /-050
G: Model 50-4767-3-4 /-5 /-050
H: Model 50-5747-3-4 /-5 /-050
I: Model 50-8747-3-4 /-5 /-050
J: Model 50-8787-3-4 /-5 /-050

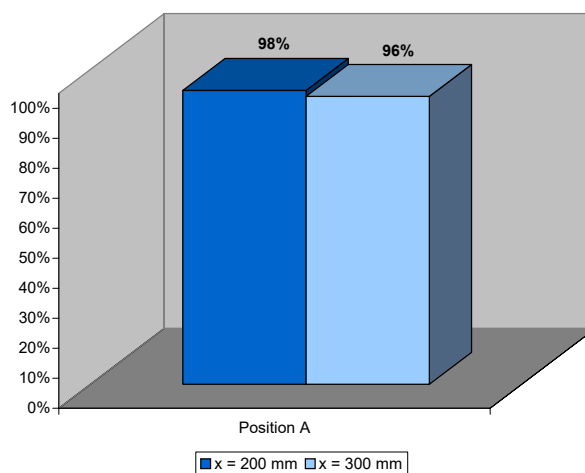
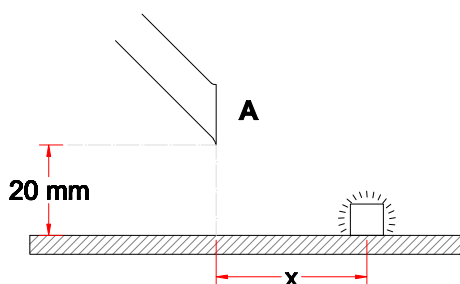


System 50 - Aluminium (AL)

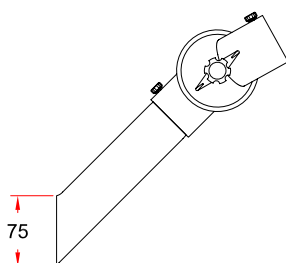
- Sugespids anbefalet til små koncentrerede forureningskilder
- Stor effektivitet, da sugespidsen kan placeres helt tæt på forureningskilden uden at hindre arbejdsprocessen
- Sugespids i alukseret aluminium - overflade 10 μ
- Udkraget åbning, der øger sugeevnen
- Længde: 210 mm



Udsugningseffektivitet



Tegning



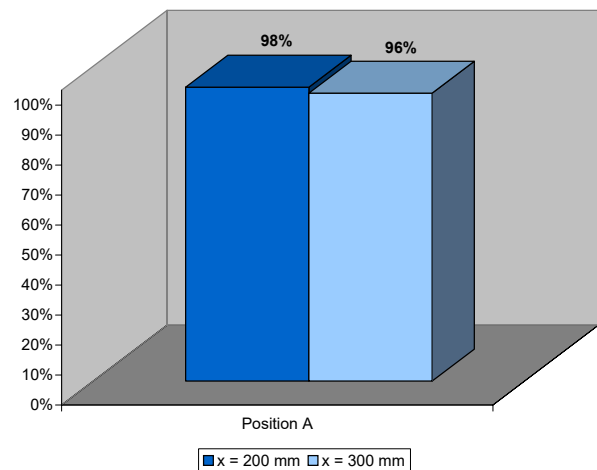
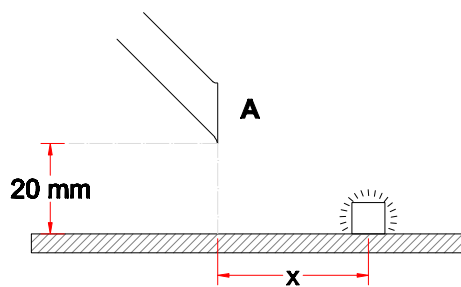


System 50 - Aluminium (AL)

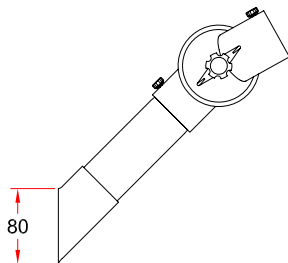
- Sugespids anbefalet til små koncentrerede forureningskilder
- Stor effektivitet, da sugespidsen kan placeres helt tæt på forureningskilden uden at hindre arbejdsprocessen
- Rør i alukseret aluminium - overflade 10 μ
- Spids i stødsikker, kemisk resistent polypropylen (PP)
- Farvevalg: rød (-4) eller hvid (-5)
- Udkraget åbning, der øger sugeevnen
- Længde: 210 mm



Udsugningseffektivitet



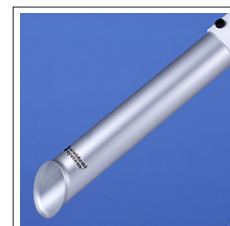
Tegning



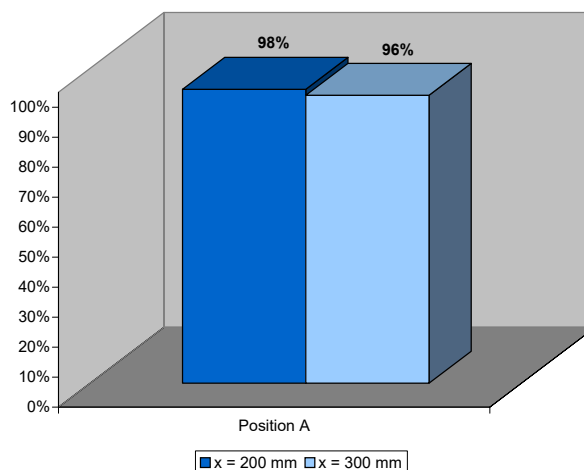
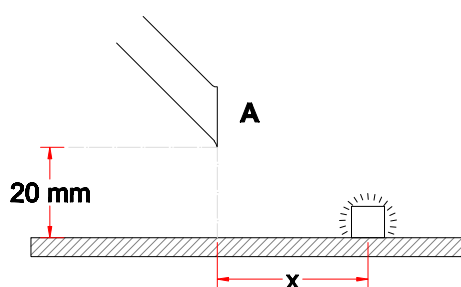


System 50 - Aluminium (AL)

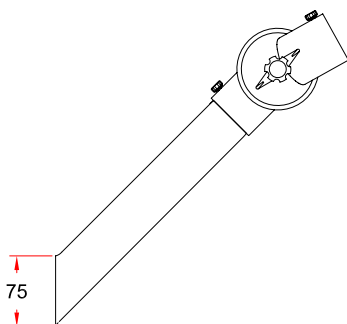
- Sugespids anbefalet til små koncentrerede forureningskilder
- Stor effektivitet, da sugespidsen kan placeres helt tæt på forureningskilden uden at hindre arbejdsprocessen
- Sugespids i alukseret aluminium - overflade 10 μ
- Udkraget åbning, der øger sugeevnen
- Længde: 310 mm



Udsugningseffektivitet



Tegning



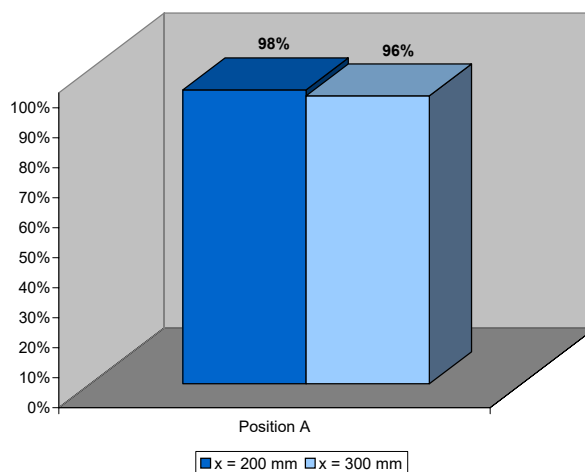
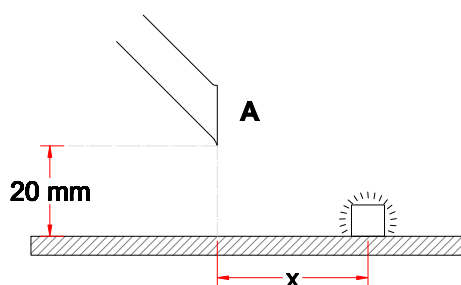


System 50 - Aluminium (AL)

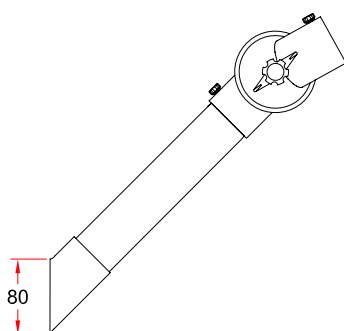
- Sugespids anbefalet til små koncentrerede forureningskilder
- Stor effektivitet, da sugespidsen kan placeres helt tæt på forureningskilden uden at hindre arbejdsprocessen
- Rør i alukseret aluminium - overflade 10 μ
- Spids i stødsikker, kemisk resistent polypropylen (PP)
- Farvevalg: rød (-4) eller hvid (-5)
- Længde: 310 mm



Udsugningseffektivitet



Tegning





System 50 - Aluminium (AL)

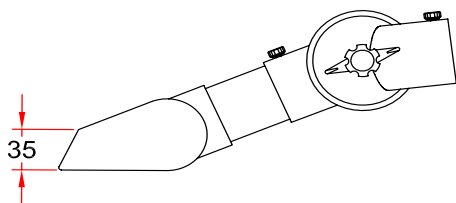
- Sugespalte anbefalet til små koncentrerede forureningskilder
- Bredde: 100 mm
- I alu-seret aluminium - overflade 10 μ - og stødsikker, kemisk resistent polypropylen (PP)
- Indvendigt fordelerrør optimerer sugeseffektiviteten
- Farvevalg: rød (-4) og hvid (-5)



Udsugningseffektivitet

Målinger for dette produkt kan sammenlignes med varenr. [1-5020](#)

Tegning



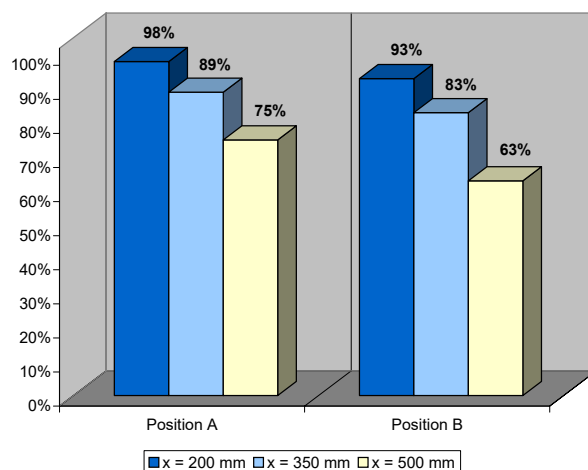
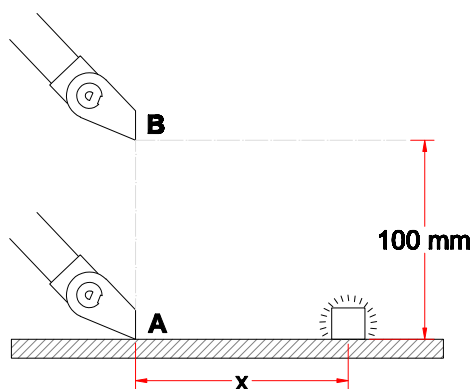


System 50 - Aluminium (AL)

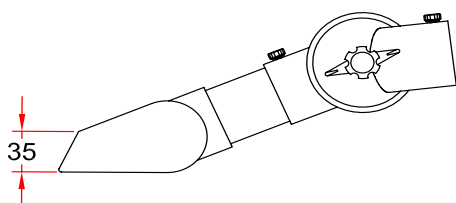
- Sugespalte anbefalet til små koncentrerede forureningskilder
- Bredde: 200 mm
- I alukseret aluminium - overflade 10 μ - og stødsikker, kemisk resistent polypropylen (PP)
- Indvendigt fordelerrør optimerer sugeseffektiviteten
- Farvevalg: rød (-4) og hvid (-5)



Udsugningseffektivitet



Tegning





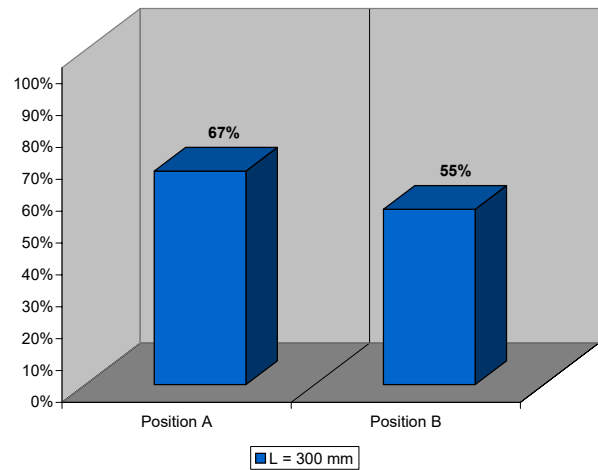
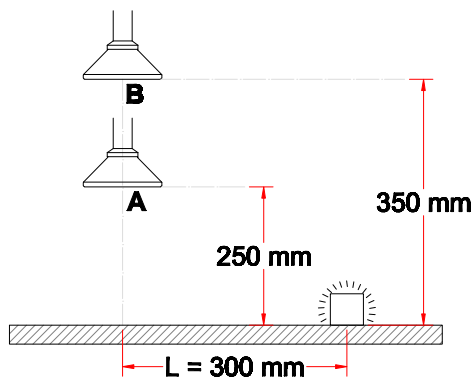
System 50 - Aluminium (AL)

- Rund skærm anbefalet til varme gasser, dampe og lette støvkonzentrationer m.v
- Diameter: Ø200 mm
- Skærm i pulverlakeret aluminium
- Rørstuds i alukseret aluminium - overflade 10 µ
- Farvevalg på skærm og flange: hvid (-5) og rød (-4)

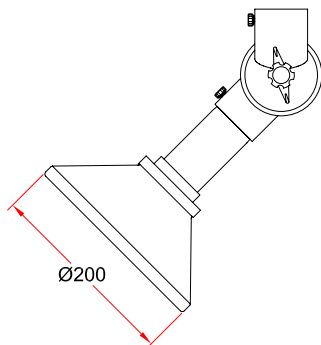


Udsugningseffektivitet

De relativt lave udsugningseffektiviteter angiver, at skærmen ikke er placeret i sin optimale position. For system 100 er målinger foretaget for en tilsvarende rund skærm - se varenr. [1-10024](#).



Tegning





System 50 - Aluminium (AL)

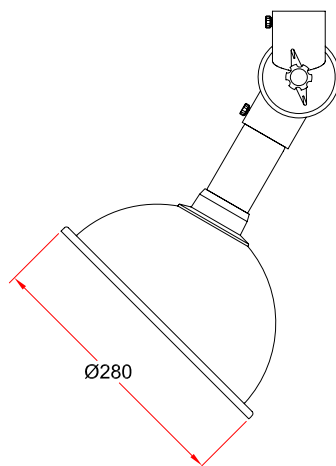
- Rund skærm anbefalet til udsugning af lette dampe og gasser samt over små åbne kar
- Diameter: Ø280 mm
- En forstærket kant på skærmen øger stabiliteten
- Øget effektivitet ved lodret eller vinklet placering af skærmen
- Skærm i transparent PETG, der er modstandsdygtig over for opløsningsmidler
- Rørstuds i alukseret aluminium - overflade 10 µ
- Den gennemsigtige skærm giver frit udsyn til arbejdsprocessen
- Farvevalg på flange: hvid (-5), rød (-4) og sort (-050)



Udsugningseffektivitet

Målinger for dette produkt kan sammenlignes med varenr. [1-6328](#).

Tegning





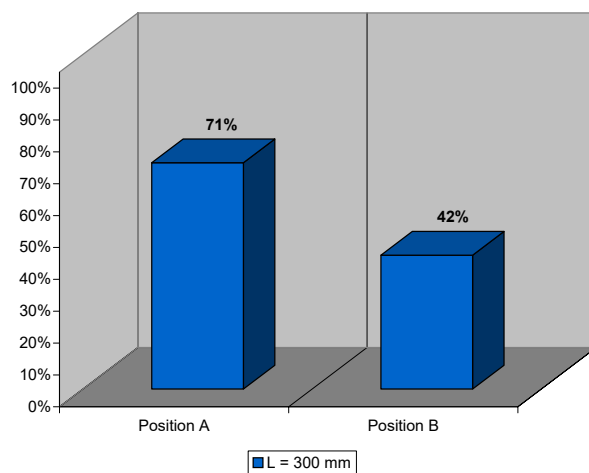
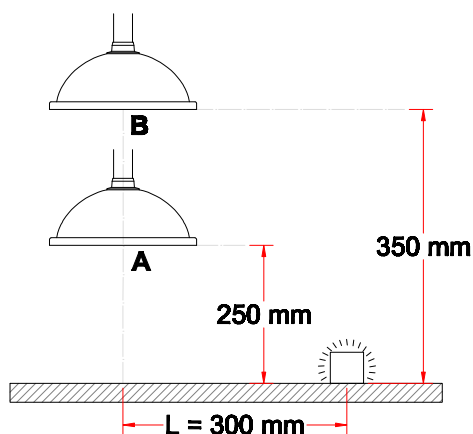
System 50 - Aluminium (AL)

- Rund skærm anbefalet til udsugning af lette dampe og gasser samt over små åbne kar
- Diameter: Ø385 mm
- En forstærket kant på skærmen øger stabiliteten
- Øget effektivitet ved lodret eller vinklet placering af skærmen
- Skærm i transparent PETG, der er modstandsdygtig over for opløsningsmidler
- Rørstuds i alukseret aluminium - overflade 10 µ
- Den gennemsigtige skærm giver frit udsyn til arbejdsprocessen
- Farvevalg på flange: hvid (-5), rød (-4) og sort (-050)

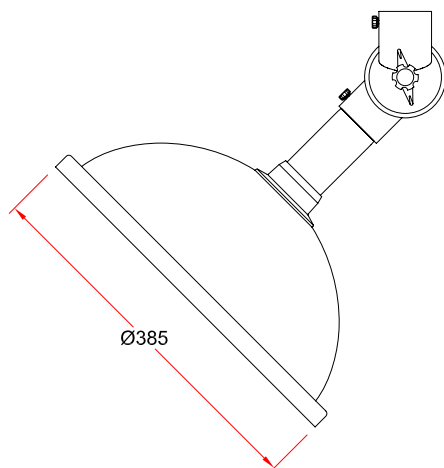


Udsugningseffektivitet

De relativt lave udsugningseffektiviteter angiver, at skærmen ikke er placeret i sin optimale position. For system 100 er målinger foretaget for en tilsvarende men bedre placeret skærm se varenr. [1-10050](#).



Tegning



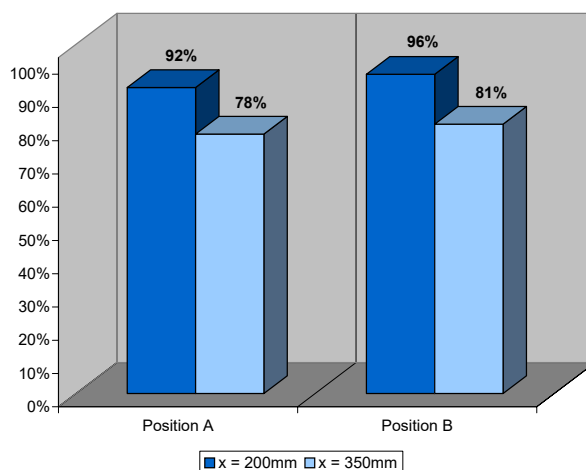
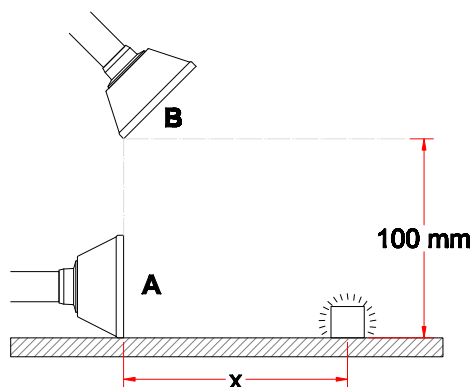


System 50 - Aluminium (AL)

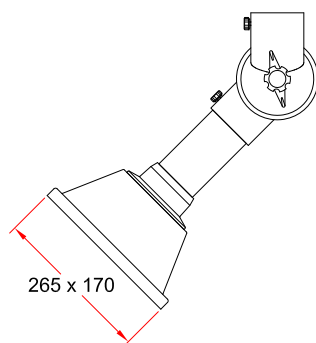
- Firkantet skærm anbefalet til udsugning af lette dampe og gasser samt over små åbne kar
- Dimensioner: 265 x 170 mm
- En forstærket kant på skærmen øger stabiliteten
- Forøget effektivitet ved lodret placering af skærmen
- Skærm i transparent PETG, der er modstandsdygtig over for opløsningsmidler
- Rørstuds i alukseret aluminium - overflade 10 μ
- Den gennemsigtige skærm giver frit udsyn til arbejdsprocessen
- Farvevalg på flange: rød (-4), hvid (-5) og sort (-050)



Udsugningseffektivitet



Tegning



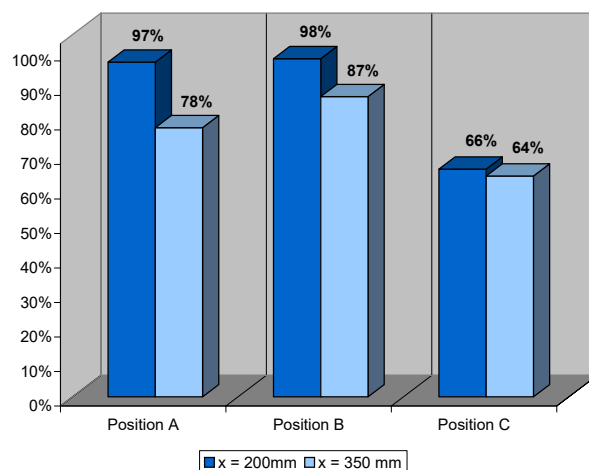
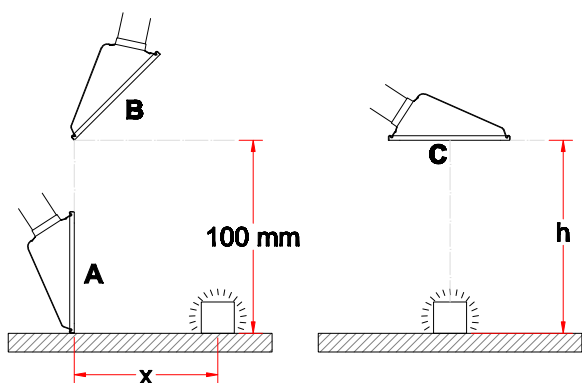


System 50 - Aluminium (AL)

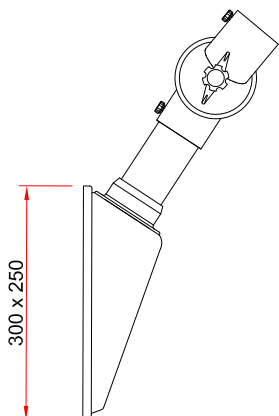
- Firkantet skærm anbefalet til udsugning af lette og tunge dampe og gasser
- Dimensioner: 300 × 250 mm
- En forstærket kant på skærmen øger stabiliteten
- Forøget effektivitet ved lodret placering af skærmen
- Skærm i transparent PETG, der er modstandsdygtig over for opløsningsmidler
- Rørstuds i alukseret aluminium - overflade 10 μ
- Den gennemsigtige skærm giver frit udsyn til arbejdsprocessen
- Farvevalg på flange: hvid (-5), rød (-4) og sort (-050)



Udsugningseffektivitet



Tegning



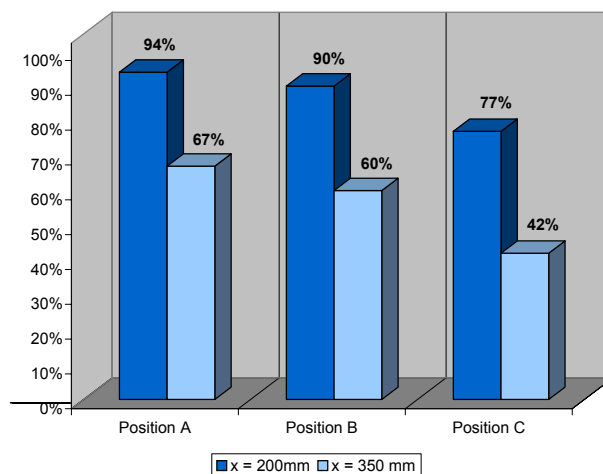
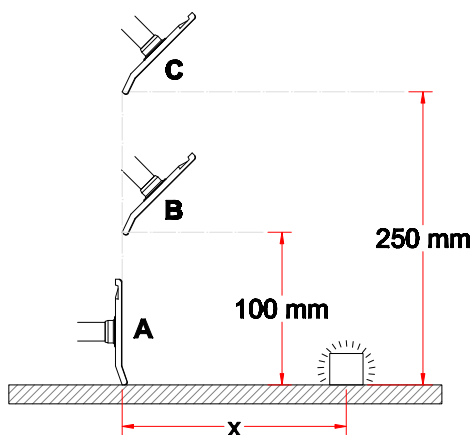


System 50 - Aluminium (AL)

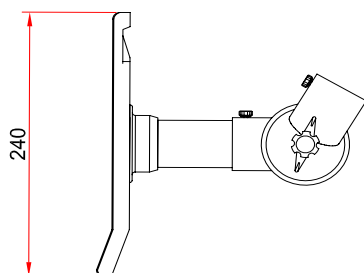
- Flad skærm anbefalet til udsugning af tunge gasser og dampe
- Dimensioner: 330x240 mm
- Forøget effektivitet ved lodret placering
- Skærm i PETG, der er modstandsdygtig over for opløsningsmidler
- Rørstuds i alukseret aluminium
- Den gennemsigtige skærm giver frit udsyn til arbejdsstedet
- Kan placeres tæt på forureningskilden uden at hindre arbejdsprocessen
- Farvevalg på flange: hvid (-5), rød (-4) og sort (-050)



Udsugningseffektivitet



Tegning



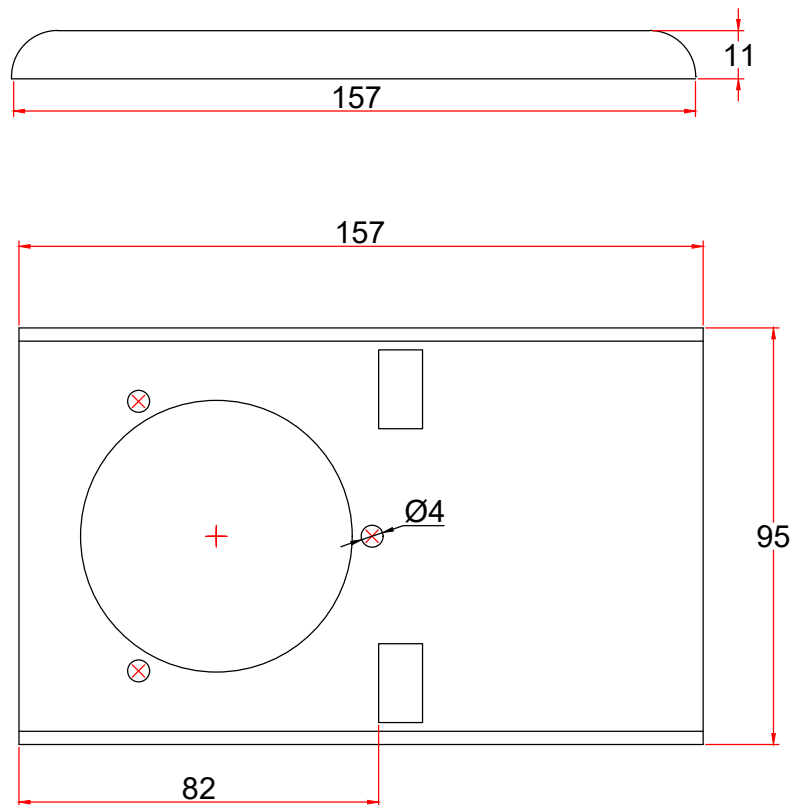


System 50 - Aluminium (AL)

- Bordbeslag til montage af sugearm på bordkant
- Nem afmontering uden brug af værktøj øger mobiliteten
- Lavet af stål med en polyester pulverlakering på alle flader
- Farve: hvid og sort (-050)



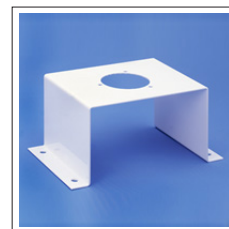
Tegning



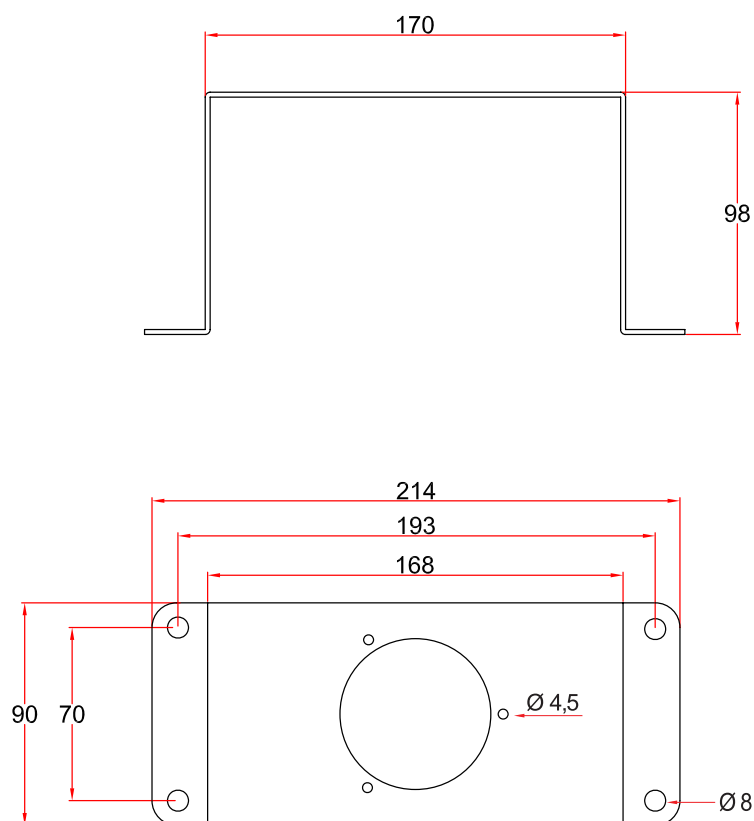


System 50 - Aluminium (AL)

- U-profil til at støtte sokkelrøret ved montage af lange sugearme i bord
- Lavet af stål med en polyester pulverlakering på alle flader
- Farve: hvid



Tegning





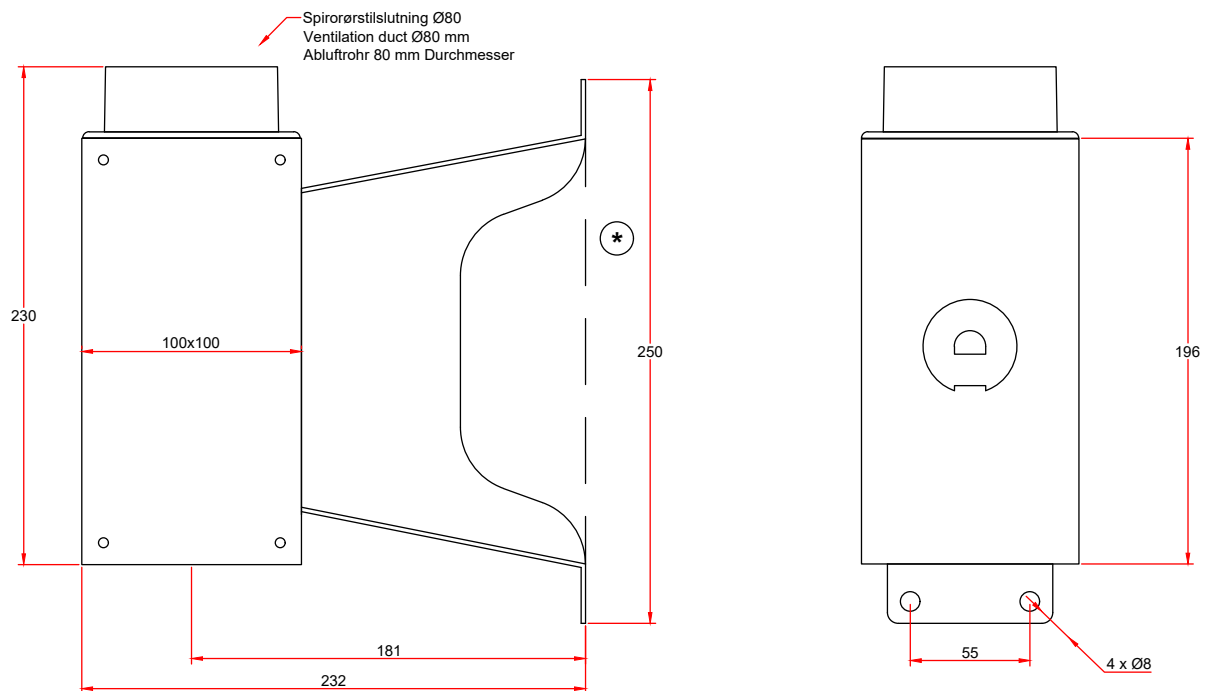
System 50 - Aluminium (AL)

- Vægbeslag til montage af sugearm på væg
- Lavet af stål med en polyester pulverlakering på alle flader
- Farve: hvid (-) eller sort (-050)
- Forbindelse til spirorør:
 - Direkte forbindelse til rør Ø80 mm
 - Forbindelse med reduktion 4-10075 til Ø100 rør
 - Forbindelse med Alsident Ø75 aluminium rør i den ønskede længde, når der er behov for en elegant installation
- Farve: hvid (-) eller sort (-050)



*) Kan også leveres med lukkede sider til områder med specielle krav til rengøring
Varenr. 2-195-10-5

Tegning

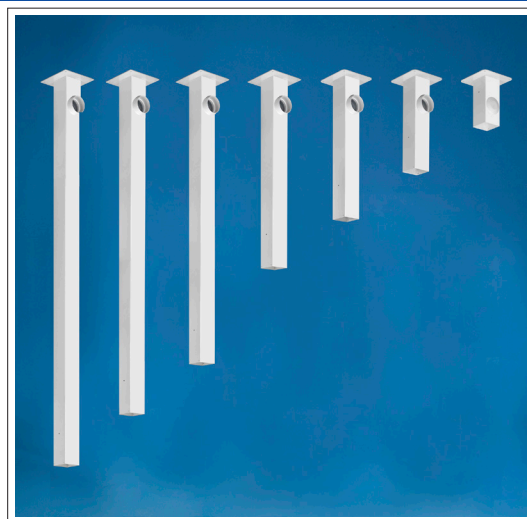


*) Beslag med lukkede sider er især til anvendelse i områder med særlige krav til rengøring.

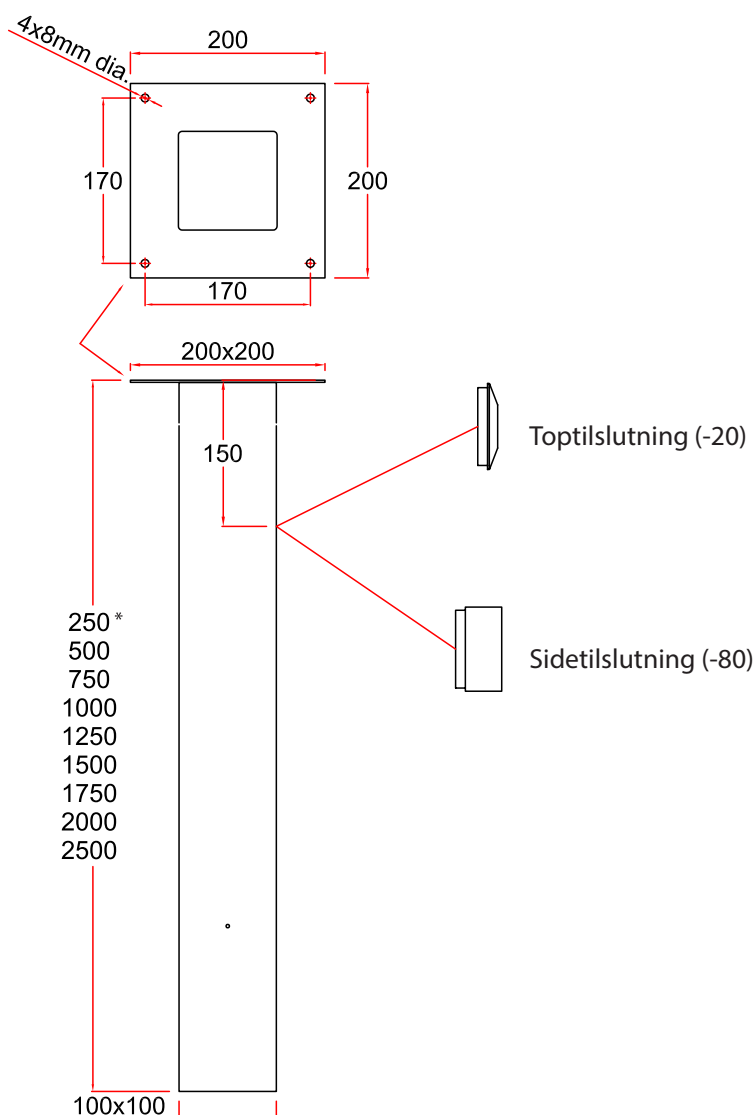


System 50 - Aluminium (AL)

- Sokkelkasser til montage af sugearm på loft
- Stærk konstruktion af stål med en polyester pulverlakering på alle flader
- Leveres med toptilslutning (-20) eller Ø80 sidetilslutning (-80)
- Farve: hvid (-) eller sort (-050)
- Dimensioner: 100 x 100 mm
- Længde: 250-2500 mm



Tegning



*)
Kan kun benyttes ved sokkelrør med hul.
(kun sidetilslutning). Hullet skal laves af montør.

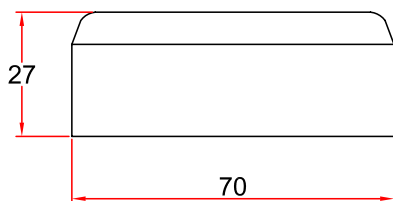


System 50 - Aluminium (AL)

- Reduktionsmuffe til samling mellem kanalsystem og sugearm
- Reducerer Ø63 til Ø50
- I polypropylen (PP)
- Farve: hvid (-) og sort (-6)



Tegning



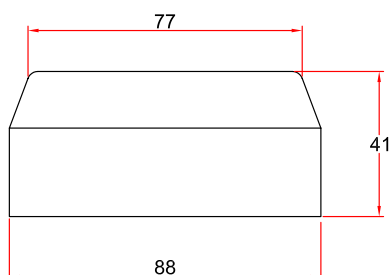


System 50 - Aluminium (AL)

- Reduktionsmuffe til samling mellem kanalsystem og sugearm
- Reducerer Ø80 til Ø50
- I polypropylen (PP)
- Farve: hvid og sort (-6)



Tegning



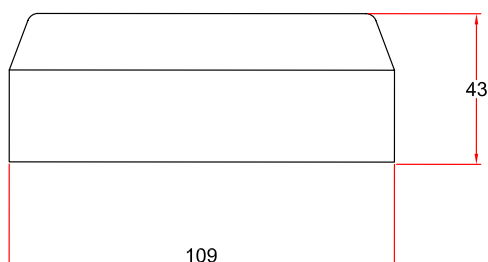


System 50 - Aluminium (AL)

- Reduktionsmuffe til samling mellem kanalsystem og vægbeslag
- Reducerer Ø100 til Ø75
- I polypropylen (PP)
- Farve: hvid og sort (-6)



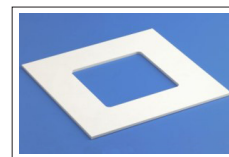
Tegning





System 50 - 63 - 75 - Aluminium (AL)

- Afdækningsplade til brug ved nedhængt loft. Skjuler overgangen mellem sokkelkassen og det nedhængte loft.
- Dimensioner: 200 x 200 mm
- Lavet af polystyren
- Fastgøres med lim eller små skruer
- Farve: hvid



Tegning

Ingen tegning

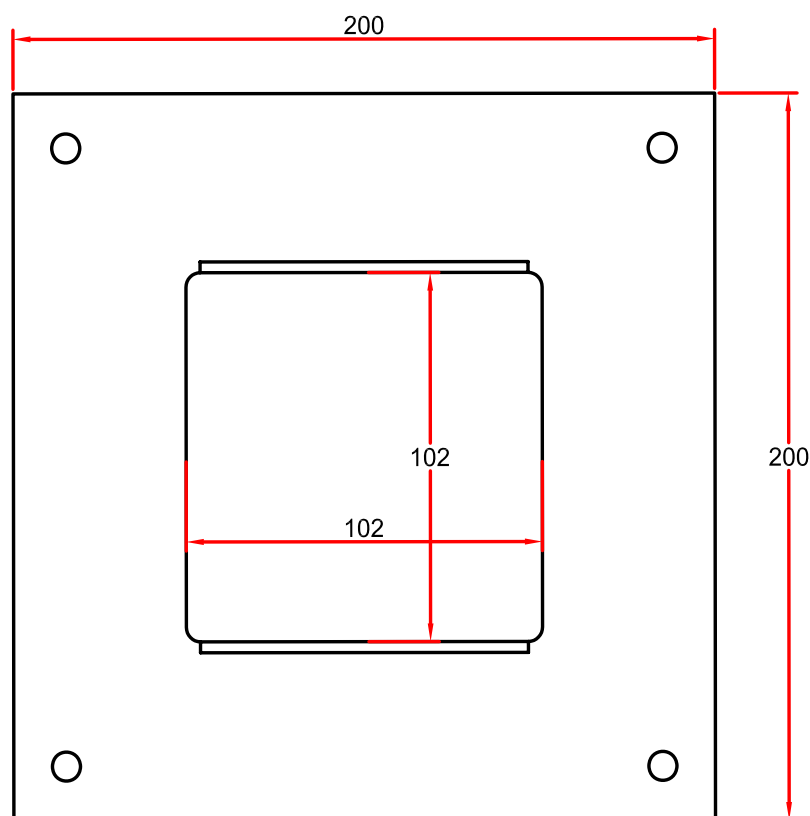


System 50 - Aluminium (AL)

- Til ekstra støtte af lange sokkelkasser
- Fastgøres til loftskinner eller med wire til dæk
- Stål med en polyester pulverlakering på alle flader
- Dimensioner: 200 x 200 mm
- Farve: hvid



Tegning





System 50 - Aluminium (AL)

- Beskyttelsesnet til montage i sugeskærm
- Forhindrer utilsigtet udsugning af større fremmedlegemer
- I polypropylen (PP)
- Farve: hvid



Tegning

